



# Prefeitura Municipal de Janaúba

ESTADO DE MINAS GERAIS

ADMINISTRAÇÃO: "UM NOVO TEMPO, UMA NOVA HISTÓRIA" – 2021-2024

## **CONSTRUÇÃO DA UBS BOA VISTA**



**MEMORIAL DESCRITIVO**  
**CONSTRUÇÃO DA UBS DO BOA VISTA**

JUNHO DE 2023 - JANAÚBA - MG

1



## **RESPONSÁVEL TÉCNICO PELO PROJETO**

**Eng. Civil:** Rodrigo Cirus Valiati

## **DADOS GERAIS DA OBRA**

**OBRA** – Construção da UBS do Boa Vista.

**LOCAL** – Rua B (Lot. R. D. Fidelcina) Boa Vista, Janaúba MG

## **INTRODUÇÃO**

Este caderno estabelece as condições e requisitos técnicos que deverão ser obedecidos pela CONTRATADA na execução dos serviços, e em conjunto com o projeto, Normas Técnicas Brasileiras ou ainda a aquelas que porventura venham a substituí-las, servirá de documento hábil a ação da FISCALIZAÇÃO.

A CONTRATADA, antes do início de qualquer uma das atividades relacionadas com a obra, deve ter, obrigatoriamente, conhecimento total e perfeito de todo o projeto básico com respectivo memorial, deste caderno de especificações e das condições locais onde serão executadas as obras, para poder desenvolver o projeto executivo que norteará a construção.

Qualquer dúvida sobre este caderno de especificações e memorial, ou ainda, sobre os detalhes deste projeto básico deverá ser discutida com a fiscalização com antecedência mínima de 10 (dez) dias sobre a data prevista no cronograma contratual.

A CONTRATADA, nos termos da legislação vigente, assume integral responsabilidade técnica e civil sobre todos os materiais e serviços a serem adotados na execução da obra.

## **LIMPEZA**

Em toda a área destinada à implantação das áreas a serem construídas e reformadas, bem como, naquelas adjacentes em que haja trabalhos auxiliares, deverá ser procedida à limpeza geral.



Nenhum dejetos, detrito, terra imprópria e/ou resíduo deverá permanecer em terrenos ou mesmo nas vias.

Todo material excedente proveniente das escavações deve ser removido totalmente do local.

Ficarão sob inteira responsabilidade da CONTRATADA as providências e medidas necessárias para providenciar os locais onde serão removidos os detritos e terra imprópria procedentes do serviço. Fica, portanto, proibido o uso desses elementos para qualquer finalidade dentro do recinto da obra ou áreas adjacentes.

## **PLACA DE OBRA**

Deverá ser instalado placa de obra antes de início de quaisquer serviços no modelo municipal de medidas 2 m x 1,125 m.

## **PROGRAMA DE NECESSIDADES**

O programa de necessidades da Unidade Básica de Saúde foi desenvolvido de acordo com as normas técnicas, que incluem atendimentos de saúde básicos, como consultas médicas, odontológicas, enfermagem, vacinação, injeções, curativos, coleta de exames laboratoriais e citopatológicos, fornecimento de medicação básica dentre outros.

### Descrição dos Ambientes

A tipologia I possui uma área total construída de 466,18m<sup>2</sup> e a tipologia II 503,39m<sup>2</sup>, distribuídas em ambientes que atendem programa arquitetônico estabelecidos para Unidades Básicas de Saúde de acordo com a Deliberação CIB-SUS/MG N° 3.841/2022. São eles:

Recepção: Ambiente destinado à recepção, registro de pacientes, preenchimento de prontuários;

Espera: Espaço amplo e acolhedor, com balcão de atendimento, destina à espera de usuários para diferentes atividades da unidade;

Instalações Sanitárias: Ambientes destinados aos usuários, inclusive deficientes físicos, de acordo com a NBR9050, da ABNT;

Reunião e educação: Ambiente destinado à realização de reuniões da equipe, de grupos operativos e de capacitação de profissionais e grupos afins.

Gerente: Ambiente destinado à gerência do estabelecimento;

Triagem: Ambiente destinado à triagem dos usuários;





Curativos: Ambiente destinado à realização de curativos, retirada de pontos e a orientações concernentes a esses procedimentos;

Coleta de Materiais: Destinado à realização de procedimentos de auxílio ao diagnóstico;

Cuidados Básicos: Ambiente destinado a procedimentos e observação;

Vacinação: Ambiente destinado ao serviço de imunizações localizado próximo à sala de espera, com acesso externo obrigatório, além da comunicação interna à unidade;

Guarda de Medicamentos: Destinado à guarda de medicamentos da unidade;

Consultório Multiprofissional: Ambiente reservado para as consultas médicas e de enfermagem nas diferentes áreas de atenção à saúde;

Consultório Ginecológico: Ambiente destinado a consultas na área de atenção à mulher, realizadas por médicos e enfermeiros, com instalação sanitária anexa;

Consultório odontológico: Ambiente com equipamentos e mobiliário para realização de atendimentos odontológicos;

Escovário: Destinado à realização de procedimentos relacionados à prevenção de doenças bucais;

Esterilização: Ambiente destinado ao empacotamento, esterilização, armazenamento e dispensação de materiais;

Lavagem e Desinfecção de Materiais: Ambiente destinado a lavagem e desinfecção de material utilizado na unidade;

Almoxarifado: Ambiente destinado a guarda de materiais de consumo;

Vestiários: Ambientes destinados à troca de roupas, guarda de pertences e realização de atividades de higiene pessoal dos funcionários;

Copa: ambiente destinado ao uso exclusivo de funcionário da Unidade, para alimentação (armazenamento e realização de refeições);

DML: Destinado à guarda de materiais e produtos de limpeza;

Rouparia: Destinado à guarda de roupa limpa utilizada na unidade;

Agentes: Ambiente destinado aos agentes comunitários e de controle de endemias para fechamento da produção mensal e receber orientações;

Apoio Agentes de Controle de Endemias: Destinada à guarda e lavagem de material; ARS (Abrigo de Resíduos Sólidos): ambiente destinado ao



armazenamento dos resíduos sólidos produzidos na Unidade, separados em resíduos comuns e resíduos infectantes.

No projeto padrão a rouparia está disposta na circulação de funcionários com espaço reservado à instalação de mobiliários, o qual deve possuir mecanismo de controle e segurança próprio.

O serviço de lavagem de roupas deverá ser realizado em outro local, regularizado pela Vigilância Estadual, tendo em vista que esse projeto não dispõe do ambiente "Lavanderia".

## Descrição dos Fluxos

Na unidade Básica de saúde estão previstos dois fluxos principais, sendo estes o fluxo de pacientes/acompanhantes e o fluxo de funcionários, representados na planta de Layout (Prancha 01/04).

Na entrada da Unidade, os pacientes/acompanhantes poderão acessar a área externa, junto à fachada esquerda, onde ocorrem os atendimentos independentes de vacinação e, quando a unidade dispuser do serviço, a distribuição de medicamentos.

Nas dependências internas da Unidade, os pacientes/acompanhantes terão acesso, inicialmente, a recepção, ao salão de espera e às instalações sanitárias. Após serem atendidos na recepção, os pacientes/acompanhantes serão direcionados aos serviços de assistência à saúde, seguindo os protocolos estabelecidos em cada Unidade.

O serviço de triagem está localizado próximo a área da recepção e as áreas nas quais são realizados os serviços assistenciais são interligadas por uma circulação longitudinal, onde se concentram: a Vacinação, a Guarda de Medicamentos, Consultórios Médicos Multiprofissionais o Consultório Ginecológico, o Escovário, o Consultório Odontológico, as salas de Cuidados Básicos, Coleta de Materiais e Curativos. Também está previsto o acesso de pacientes/acompanhantes junto à fachada esquerda da edificação, quando necessário o embarque ou desembarque por ambulância na fachada direita.

O fluxo de funcionários está previsto em todas os ambientes da Unidade, sendo exclusivo a partir da circulação transversal nos fundos da edificação, onde estão interligados os ambientes de apoio aos serviços assistenciais e funcionais da Unidade. A recepção conta com o apoio administrativo em área adjacente, com comunicação direta, nessa área também está alocado o Centro de Processamento de Dados (CPD). O acesso de funcionários pode ocorrer através de portão individual,



junto à fachada direita, onde é possível adentrar a Unidade pela parte posterior da edificação e acessar os ambientes externos de apoio aos agentes de saúde.

Os resíduos produzidos pelas atividades da Unidade, serão separados e acondicionados em dois abrigos de resíduos, separados em comuns e infectantes, com comunicação externa e rota com disposição direto para rua.

Ainda na parte posterior, está previsto uma área de carga/descarga para atendimento exclusivo da Unidade e próximo ao consultório odontológico a área do compressor e a escada marinho para acesso às caixas d'água.

Com relação a ambientação, a Unidade possui áreas permeáveis junto a fachada frontal, fachada posterior e fachada da lateral esquerda. Além disso, na porção central está localizada um espaço ajardinado com potencial para implantação de um espaço de convivência.

## **ARQUITETURA E CONSTRUÇÃO**

Deverão ser utilizados materiais de alta qualidade e tecnologia para garantir a durabilidade da edificação.

O projeto também contempla a sustentabilidade ambiental, com o uso de sistemas de captação de água da chuva, iluminação natural, prevalência de sistema de ventilação natural e dispositivos de baixo consumo de energia.

A edificação é em alvenaria convencional, com estrutura de concreto armado. As fundações deverão ser em concreto armado e dimensionadas de acordo com a NBR 6118/04, por profissional devidamente habilitado. As paredes são de tijolos cerâmicos, com acabamento em reboco e pintura.

A laje deverá ser em concreto armado, ou pré moldada, conforme projeto estrutural, com espessura de 15cm. As esquadrias são em alumínio anodizado com vidro temperado. A cobertura em telhas e engradamentos metálicos.

Os pisos internos serão em porcelanato e os externos em piso cimentado, intertravado e áreas permeáveis em grama.

## **DESCRIÇÃO DOS ACABAMENTOS**

Os sistemas construtivos relacionados a seguir deverão ser executados, rigorosamente, em conformidade com o exigido pelas Normas Técnicas Brasileiras pertinentes a cada sistema, bem como as especificações constantes neste memorial, as recomendações dos fabricantes e orientações do Manual de Uso do Projeto Padrão SES-MG UBS Alvenaria – Atividades Complementares do usuário.



Todos os materiais utilizados deverão ser novos e de primeira qualidade. Os materiais especificados neste memorial e/ou em projeto arquitetônico poderão ser substituídos por outros similares desde que garantida a qualidade, a resistência e o acabamento final.

## Piso Porcelanato

Todos os ambientes internos da edificação, deverão ser revestidos em porcelanato – PEI IV, dimensões de 60x60cm, acabamento acetinado, bordas retificadas, na cor cinza claro. O piso deverá ter índice de absorção de água igual ou menor que 0,5%. As peças deverão ser assentadas sem ressalto, com argamassa colante e junta de assentamento conforme recomendação do fabricante, devendo ser uniformes e preenchidas em toda área de aplicação com rejunte em material epóxi, na cor cinza claro, com mesmo índice de absorção de água do piso em porcelanato.

Todos os pisos das áreas molhadas deverão ter declividade mínima de 1% em direção aos dispositivos de escoamento.

Os sóculos, deverão ser revestidos com o mesmo material especificado para o piso, respeitando altura de 10cm de arremate dos rodapés.

## Rodapé

Nas paredes internas, onde não for previsto revestimento em toda extensão das paredes, deverão ser executados rodapé com o mesmo revestimento especificado para o piso, inclusive orientações de instalação, com altura de 10cm embutido na parede, conforme projeto arquitetônico.

O assentamento do rodapé deverá seguir a mesma paginação do piso, incluindo os recortes. Nos locais onde houver sóculo, deverá ser previsto rodapé nas faces aparentes de forma que a altura final do rodapé esteja alinhada à face revestida do piso.

## Piso cimentado

Nas áreas reservadas as circulações externas e calçada deverão ser executados piso em concreto moldado in loco, feito na obra, acabamento convencional, espessura de 8 cm, armado, com superfície devidamente plana e regular e juntas de dilatação a cada 1 metro.

Junto à guia da calçada deverão ser executados os rebaixamentos no piso para acesso de pedestres e acesso de veículos, conforme padrões de acessibilidade da ANBT NBR 9050.



## Piso tátil

Deverá ser previsto execução de sinalização tátil em toda extensão da calçada junto a edificação e nas áreas de acesso público, sendo utilizados o piso tátil direcional e o piso tátil de alerta, conforme previsto no projeto arquitetônico.

Os pisos táteis deverão ser em material antiderrapante em placas com dimensão de 25x25cm e com contrastante de relevo e luminância em relação ao piso adjacente, conforme os padrões exigidos pela ABNT NBR 9050 e ABNT NBR 16537 - Acessibilidade — Sinalização tátil no piso — Diretrizes para elaboração de projetos e instalação.

## Paredes

### Pintura Ambientes internos

Todas as superfícies especificadas em projeto deverão ser pintadas com tinta acrílica semibrilho lavável, na cor branco neve, aplicadas sobre massa corrida acrílica.

A massa corrida deverá ser de primeira qualidade, aplicada sobre fundo selador acrílico, sendo executada quantas demãos forem necessárias para corrigir desnivelamentos e imperfeições das paredes e tetos.

### Pintura Ambientes externos

As paredes das fachadas indicadas no projeto arquitetônico, deverão ser texturizadas com massa acrílica para textura, acabamento riscado, receber e pintura em tinta acrílica na cor indicada em projeto.

As paredes do reservatório das Caixa d'água, que não estiverem no mesmo plano das fachadas deverão ser pintadas com tinta acrílica semibrilho, nas cores indicadas no projeto arquitetônico, com no mínimo duas demãos, em superfície rebocada com aplicação de selador acrílico.

Todas as superfícies a receberem pintura deverão estar isentas de impurezas e deformações, serem devidamente preparadas e limpas antes da aplicação da tinta.

### Azulejo 20x20cm

As áreas molhadas deverão ser revestidas com cerâmica lisa acetinada de primeira qualidade, nas dimensões indicadas em projeto, na cor branco.

As peças deverão ser assentadas sem ressalto, com junta de assentamento conforme recomendação do fabricante, devendo ser uniformes e preenchidas em toda área de aplicação, com rejunte em material epóxi com mesmo índice de absorção da cerâmica, na cor branco.

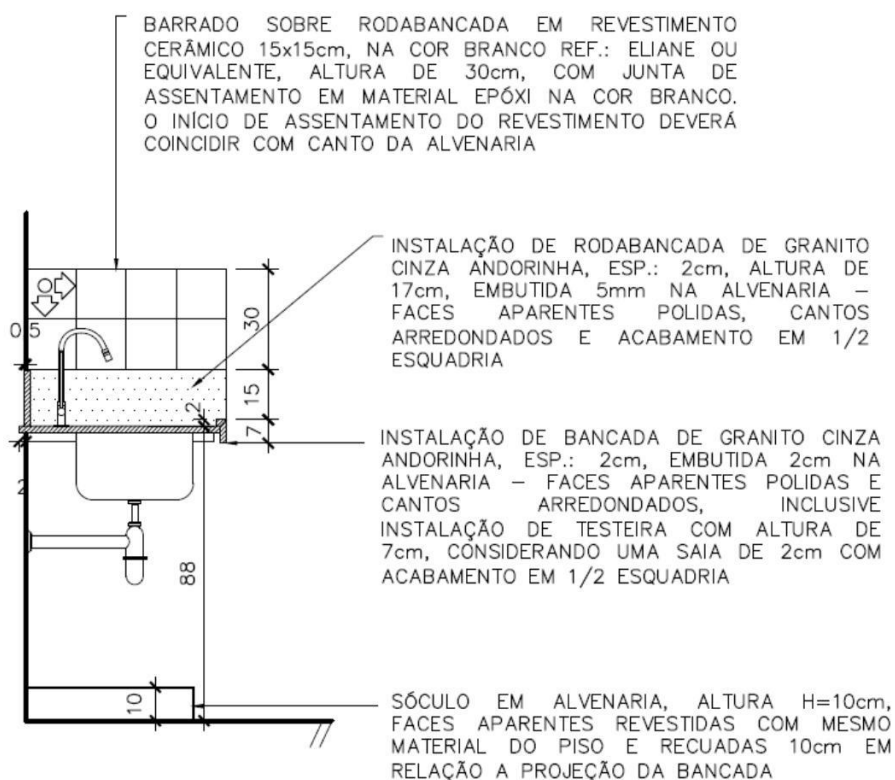


Os locais de instalação de azulejo deverão seguir as orientações abaixo:

As Instalações Sanitárias, Vestiários, DML, Escovário, Esterilização, Lavagem e Desinfecção de Materiais, Copa, Apoio de Agentes de Controle de Endemias e sua área externa deverão ser revestidas do piso até o forro na altura de 2,80m;

Os Abrigos de Resíduos deverão ser revestidos do piso a laje na altura de 3,20cm.

Nos locais onde serão instaladas as bancadas com pias de higienização deverá ser executado barrado sobre o rodabancada com revestimento cerâmico em todo comprimento da bancada com altura de 30cm a partir da altura final da rodabancada, conforme indicado no Detalhe 1;



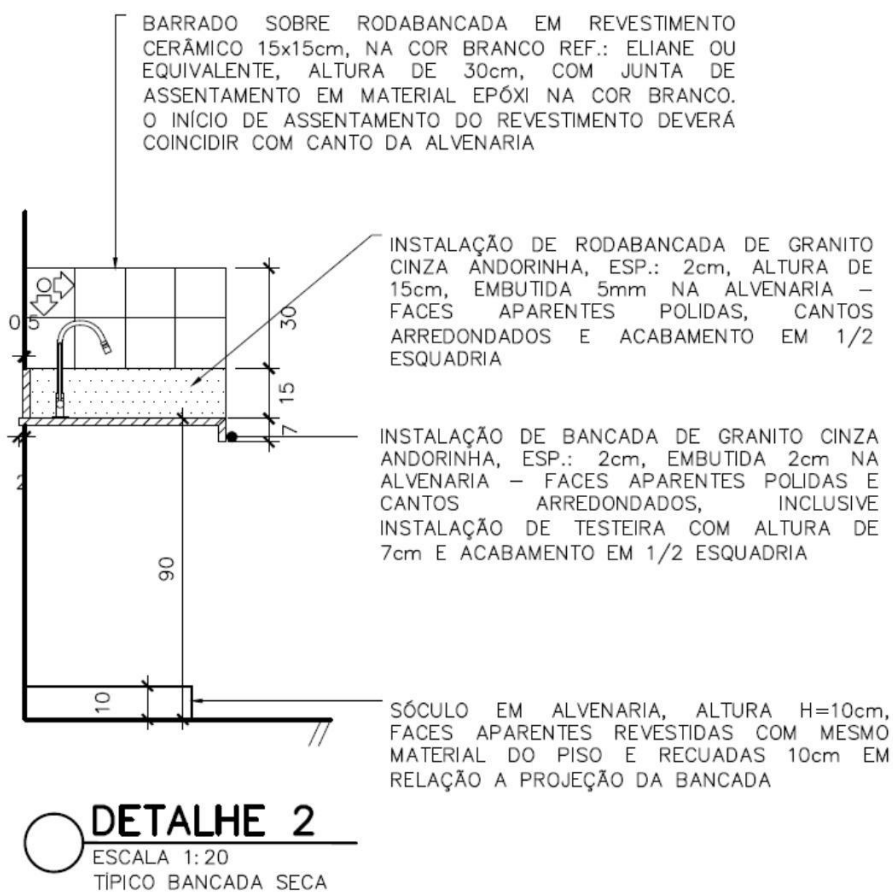
**DETALHE 1**  
ESCALA 1:20  
TÍPICO BANCADA MOLHADA



# Prefeitura Municipal de Janaúba

ESTADO DE MINAS GERAIS  
ADMINISTRAÇÃO: "UM NOVO TEMPO, UMA NOVA HISTÓRIA" – 2021-2024

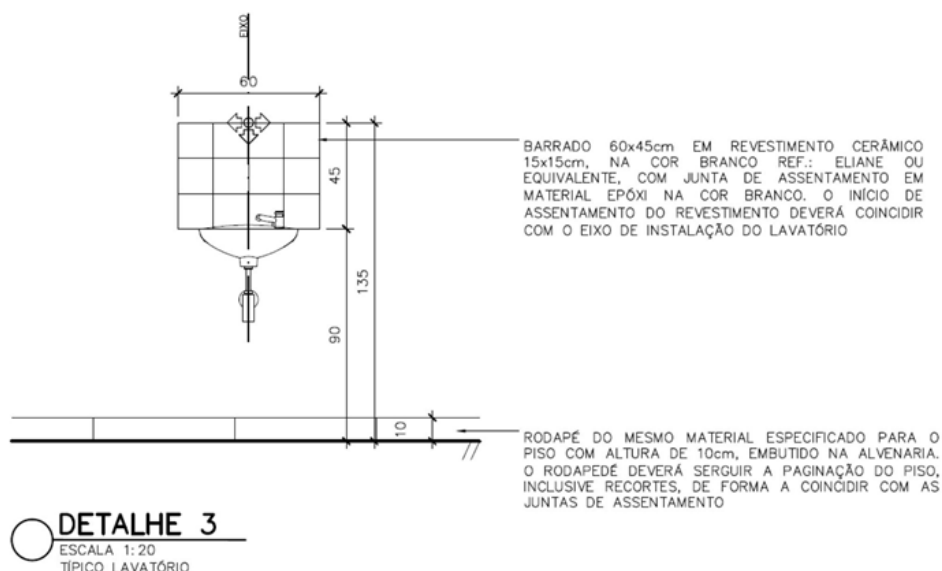
Nos locais onde serão instaladas as bancadas secas deverá ser executado barrado sobre o rodabancada com revestimento cerâmico em todo comprimento da bancada com altura de 30cm a partir da altura final da rodabancada, conforme indicado no Detalhe 2







Nos locais de atendimento onde houver lavatório, deverá ser executado barrado em revestimento cerâmico com comprimento de 60cm e com altura de 45cm, assentados equidistantes a partir do eixo do lavatório, conforme indicado na imagem.



## Alvenaria de tijolo ecológico

Na fachada frontal da Unidade foi projetada uma parede em alvenaria de tijolo ecológico com dimensões de 3,0m de largura e 3,50m de altura, acabamento natural com aplicação de verniz incolor. Além de compor a comunicação visual da edificação, esse elemento confere maior privacidade a área de atendimento, a qual possui fechamento em esquadrias de vidro.

Deverá ser elaborado projeto estrutural para sustentação da parede de tijolo ecológico.

## Teto

## Forro de Gesso

Nas Instalações Sanitárias, Vestiários, Copa, DML, Escovário, Esterilização e Lavagem e Desinfecção de Materiais deverão ser instalados forro de gesso acartonado com placas Resistentes à Umidade (RU). Nos demais ambientes especificados no projeto arquitetônico, deverá ser instalado forro de gesso acartonado com placas Standard (ST).

O acabamento final da face aparente das placas deverá ser em tinta acrílica semibrilho, lavável, na cor branco neve.





As placas de gesso deverão ser instaladas a 2,80m do piso acabado, fixadas na laje por estrutura metálica galvanizada adequada, de acordo com as orientações do fabricante, e rejuntadas com massa de gesso.

O acabamento final da face aparente das placas deverá ser em tinta acrílica semibrilho, lavável, na cor branco neve.

Deverão ser previstas juntas de dilatação no encontro entre o forro e a parede com o uso de cantoneiras metálicas em perfil "L" invertido com acabamento natural e instalação de alçapões para manutenção das instalações elétricas e cabeamento estruturado.

## Laje

Nos ambientes sem forro de gesso, aplicar no teto pintura em tinta acrílica semibrilho, na cor branco neve, com no mínimo duas demãos, em superfície rebocada com aplicação de selador acrílico.

Na etapa anterior a aplicação do selador acrílico a superfície deverá estar isenta de impurezas e deformações, ser devidamente preparada, lixada e limpa para receber a pintura.

## Esquadrias e Ventilação

### Janelas de Alumínio

As janelas serão em perfis de alumínio anodizado, com pintura eletrostática na cor branco e vidro liso temperado incolor de 8mm, conforme dimensões indicadas no projeto arquitetônico.

As dimensões e os tipos variam em (largura x altura):

100x120cm com altura do peitoril de 120cm – correr 2 folhas;

150x120 com altura do peitoril de 120cm – correr 2 folhas;

200x120 com altura do peitoril de 120cm – correr 2 folhas e 2 folhas fixas;

80x60 com altura do peitoril de 180cm – módulo maxim-ar;

80x100 com altura do peitoril de 180cm – maxim-ar e bandeira fixa;

As janelas deverão ser novas, de boa qualidade, desempenadas e não deverão apresentar deformações ou qualquer outro defeito.

Os vãos deverão estar perfeitamente esquadriados nas dimensões corretas para que as janelas não sejam forçadas e/ou danificadas ou, porventura, tenham frestas nos cantos.

### Janelas em Metalon



Deverão ser instaladas sobre as portas dos abrigos de resíduos janela em perfis de metalon com pintura em tinta esmalte na cor branco e tela ondulada em aço galvanizado malha 1/2" fio bwg 12, na dimensão de 40x120cm.

Junto ao contramarco, na face interna da janela deverá ser instalada tela tipo mosquiteiro para proteção contra entrada de vetores e insetos.

#### Janela Fachada

Fechamento tipo cortina, com vidro temperado espessura 10mm, incolor, encaixilhados em perfis metálicos com pintura eletrostática na cor branco - bandeiras superior e inferiores fixas e abertura das bandeiras centrais em maxim-ar, inclusive fecho e contrafecho.

#### Portas de Madeira

As portas de madeira de lei, tipo prancheta, deverão ter espessura mínima de 35mm com ferragens em ferro latonado.

As dimensões das bandeiras e o sentido de abertura deverão respeitar indicações do projeto arquitetônico, as quais se referem ao vão de passagem com a porta instalada.

Todas as portas de madeira de lei deverão ser pintadas com tinta esmalte sintético, na cor branco, inclusive os alisares de madeira cuja dimensão deverão ser de 7x1cm.

As dobradiças deverão ser de latão cromado e as fechaduras tipo alavanca, instaladas a 00cm do piso acabado.

Nas portas acessíveis deverão ser instaladas barras horizontais e/ou verticais e chapa de

alumínio para proteção na parte inferior, conforme padrão estabelecido na ABNT NBR 9050.

As portas das cabines sanitárias dos vestiários, deverão ser em madeira de lei revestidas em laminado melamínico, com marco em alumínio anodizado natural, dobradiças e tarjeta livre/ocupado.

#### Portas de Alumínio

As portas de alumínio anodizado serão do tipo veneziana ou chapa lisa, com pintura eletrostática na cor branco, inclusive perfis e guarnições, com dobradiças em latão cromado e fechadura tipo alavanca, instalada a 100cm do piso acabado.

As dimensões das bandeiras e os sentidos de abertura deverão respeitar as indicações do projeto arquitetônico, as quais se referem ao vão de passagem com a porta instalada.



## Portas de Vidro

As portas de acesso a área de espera e recepção deverão ser em vidro liso temperado, tipo blindex, incolor, espessura de 10mm, com duas folhas de abrir bandeiras fixas na parte superior - perfis metálicos em alumínio anodizado com pintura eletrostática na cor branco, dobradiças superiores pivotantes cromada com puxadores H cilíndricos de 300mm e fechadura de centro para porta de giro cromada.

As dimensões das bandeiras e o sentido de abertura deverão respeitar as indicações do projeto arquitetônico, as quais se referem ao vão de passagem com a porta instalada.

Todas as portas de vidro deverão ter mola de piso da marca dorna ou equivalente.

## Portões

Todos os portões deverão ser pintados em tinta esmalte na cor branco, com tantas demãos quanto forem necessárias até cobertura perfeito e homogêneo da superfície de revestimento. Na etapa anterior a aplicação da pintura, as estruturas metálicas deverão ser preparadas e receber duas demãos de pintura prime anticorrosiva. Os tipos de portões previstos em projeto arquitetônico são:

Portão de grade, perfis em metalon e tubo retangular de 30x20mm na vertical com espaçamento entre tubos de 15mm.

Portão em perfis e chapa lisa de metalon.

Portão em tubo galvanizado 2 1/2" com tela fio 12 # 1/2".

Deverá ser prevista instalação de fecho para cadeado em todos os portões, instalados a 100cm do piso acabado.

As dimensões das bandeiras e o sentido de abertura deverão respeitar as indicações do projeto arquitetônico, as quais se referem ao vão de passagem com o portão instalado.

## Guichê

Entre a área de Esterilização e Lavagem e Desinfecção de Materiais deverá ser previsto um guichê com dimensões de 80x100cm instalado a altura de 1,10m do piso acabado. A estrutura do guichê deverá ser em perfis de alumínio com pintura eletrostática, na cor branco e vidro liso temperado, incolor, com espessura de 4mm, com trinco borboleta niquelado cromado.

O peitoril do guichê deverá ser em granito cinza andorinha, espessura de 2cm, com as faces aparentes polidas e os cantos arredondados, nas dimensões de 30x80cm assentado no eixo da parede.



## Exaustão

Deverão ser instalados conjuntos moto-ventiladores associados à rede de dutos de exaustão, dimensionados, conforme norma técnica, para promover a renovação de ar MÍNIMA DE 20 TROCAS POR HORA nos seguintes ambientes: I.S.P.M Acessível, na UBS Tipo I.

## Soleiras e peitoris

### Soleiras

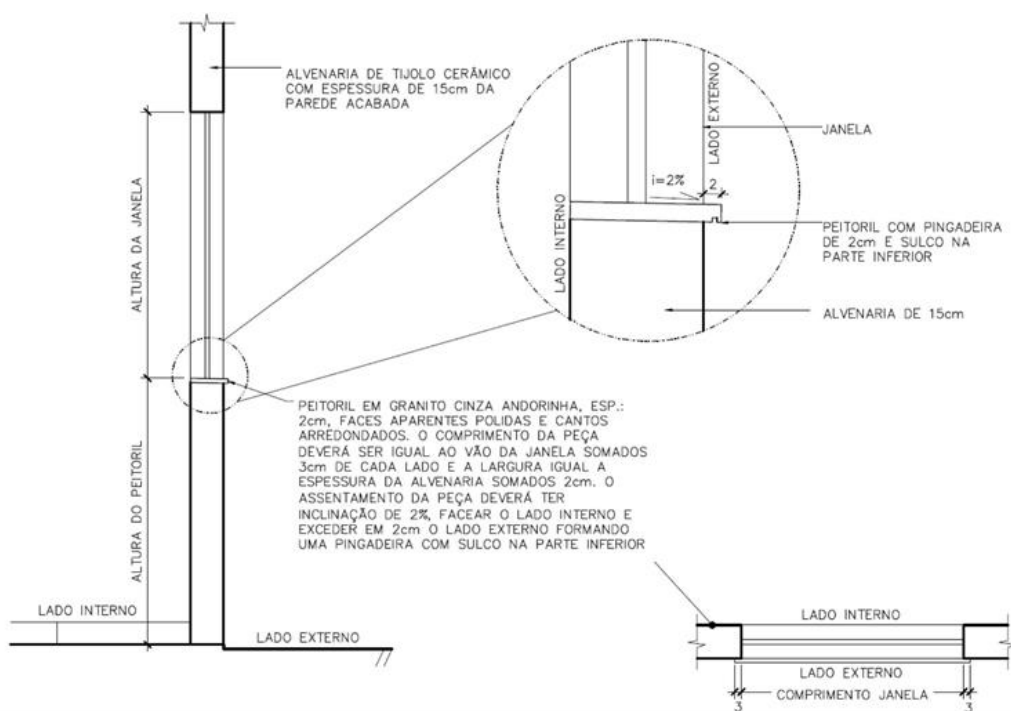
Deverão ser instaladas no alinhamento do piso soleiras com peças de granito cinza andorinha, com espessura de 2cm e faces aparentes polidas, em todos os locais previstos no projeto arquitetônico.

As dimensões das peças deverão acompanhar a largura da parede (15cm) e o comprimento do vão onde serão assentadas.

### Peitoris

Deverá ser instalado junto ao peitoril de todas as janelas uma peça de granito cinza andorinha com espessura de 2cm, faces aparentes polidas e cantos arredondados. A largura da peça deverá ser de 19cm e o comprimento igual ao vão da janela, somados 3,0cm de cada lado.

A peça deverá ser assentada com inclinação de 2% em direção ao lado externo, de forma que fique alinhado a parede interna e o lado externo avance 2cm além do vão para execução de pingadeira com sulco na parte inferior, conforme Detalhe 4.





## Cobertura

### Metálica

Toda a cobertura da unidade, inclusive área de armazenamento dos reservatórios d'água, deverá ser em estrutura metálica com telha metálica galvanizada, tipo dupla termoacústica com duas faces trapezoidais, espessura de 0,43mm com preenchimento em poliestireno expandido/isopor, espessura de 30mm, acabamento natural, inclusive acessórios para fixação.

A cobertura deverá ser dimensionada em projeto específico, devendo, preferencialmente, seguir o lançamento preliminar do projeto arquitetônico.

Deverão ser previstos, a instalação de cumeeiras, rufos, calhas e outros dispositivos da cobertura de forma a garantir seu perfeito funcionamento.

Todos os perfis metálicos, deverão receber pintura prime anticorrosiva, em duas demãos, e pintura de acabamento, na cor cinza claro.

### Policarbonato

Na área da entrada principal e próximo ao embarque e desembarque de ambulância, deverá ser prevista instalação de cobertura plana em telha de policarbonato alveolar, chapa lisa de 100mm, vão livre de 1050mm, na cor branco leitoso, apoiada em estrutura metálica que deverá ser fixada na platibanda.

A cobertura deverá ser dimensionada em projeto específico, devendo seguir as dimensões indicadas no projeto arquitetônico.

Os perfis metálicos deverão receber pintura eletrostática na cor branca.

## **TRABALHOS NÃO ESPECIFICADOS**

Qualquer material ou trabalho executado, que não satisfaça às especificações ou que difira do indicado nos desenhos, ou qualquer trabalho não previsto, executado sem autorização escrita da Fiscalização serão considerados como não aceitáveis ou não autorizados, devendo a CONTRATADA remover, reconstituir ou substituir os mesmos, ou qualquer parte da obra comprometida pelo trabalho defeituoso, ou não previsto, sem que a CONTRATADA tenha direito a qualquer pagamento extra. Qualquer omissão ou falta por parte da Fiscalização em rejeitar algum trabalho que não satisfaça às condições do projeto ou das Especificações não eximirá a CONTRATADA da responsabilidade em relação aos mesmos. A negativa da CONTRATADA em cumprir prontamente as ordens da Fiscalização, de remoção e reconstrução dos referidos materiais e trabalhos, implicará na permissão à CONTRATANTE para promover outros meios de execução da ordem.



## VERIFICAÇÃO FINAL

Terminados os serviços de limpeza, deverá ser feita uma rigorosa verificação das perfeitas condições de funcionamento e segurança de todas as instalações e acessos.

Na verificação final, serão obedecidas as seguintes normas da ABNT:

- NB-597/77 - recebimento de Serviços de Obras de Engenharia e Arquitetura (NBR 5675).

---

**Rodrigo Cirus Valiati**  
**Engenheiro Civil**  
**CREA – MG 181326/D**



**Prefeitura Municipal de Janaúba**  
ESTADO DE MINAS GERAIS  
ADMINISTRAÇÃO: "UM NOVO TEMPO, UMA NOVA HISTÓRIA." 2021 - 2024

<b>OBRA</b> <b>CONSTRUÇÃO DA UBS DO BOA VISTA</b>	<b>Bancos</b> SINAPI - 01/2024 - MG (Desonerado) SBC - 05/2023 - MG ORSE - 12/2023 - SE SETOP - 08/2023 - MG-Região (Norte e desonerado) SUDECAP - 10/2023 - MG (Desonerado)	B.D.I. 28,82%	<b>ENCARGOS SOCIAIS</b> ONERADO ( ) DESONERADO (X) Data jan/24
--	---	------------------	---

Orçamento Sintético										
Item	Código	Banco	Descrição	Und	Quant.	Valor Unit	Valor Unit com BDI	Total	Peso (%)	
<b>1</b>			<b>PROJETOS COMPLEMENTARES</b>				<b>R\$</b>	<b>22.188,36</b>	<b>1,17 %</b>	
1.1	CO-27427	SETOP	PROJETO EXECUTIVO DE ESTRUTURA DE CONCRETO (INCLUSIVE FUNDAÇÃO)	PR A1	4,00	R\$ 1.528,35	R\$ 1.968,82	R\$ 7.875,28	0,41%	
1.2	CO-27431	SETOP	PROJETO EXECUTIVO ELÉTRICO E LÓGICA	PR A1	2,00	R\$ 1.768,40	R\$ 2.278,05	R\$ 4.556,11	0,24%	
1.3	CO-27430	SETOP	PROJETO EXECUTIVO DE INSTALAÇÕES HIDRO SANITÁRIAS	PR A1	2,00	R\$ 1.700,46	R\$ 2.190,53	R\$ 4.381,07	0,23%	
1.4	CO-27434	SETOP	PROJETO EXECUTIVO DE SPDA	PR A1	1,00	R\$ 1.285,12	R\$ 1.655,49	R\$ 1.655,49	0,09%	
1.5	CO-27480	SETOP	PROJETO EXECUTIVO DE GASES MEDICINAIS	PR A1	1,00	R\$ 1.401,37	R\$ 1.805,24	R\$ 1.805,24	0,09%	
1.6	CO-27468	SETOP	PROJETO EXECUTIVO DE PREVENÇÃO E COMBATE A INCÊNDIO	PR A1	1,00	R\$ 1.486,70	R\$ 1.915,17	R\$ 1.915,17	0,10%	
<b>2</b>			<b>MOBILIZAÇÃO - CANTEIRO DE OBRAS</b>				<b>R\$</b>	<b>31.852,28</b>	<b>1,68 %</b>	
2.1	ED-28428	SETOP	FORNECIMENTO E COLOCAÇÃO DE PLACA DE OBRA EM CHAPA GALVANIZADA #26, ESP. 0,45MM, DIMENSÃO (3X1,5)M, PLOTADA COM ADESIVO VINÍLICO, AFIXADA COM REBITES 4,8X40MM, EM ESTRUTURA METÁLICA DE METALON 20X20MM, ESP. 1,25MM, INCLUSIVE SUPORTE EM EUCALIPTO AUTOCLAVADO PINTADO COM TINTA PVA DUAS (2) DEMÃOS	UN	1,00	R\$ 3.645,72	R\$ 4.696,42	R\$ 4.696,42	0,25%	
2.2	ED-50159	SETOP	TAPUME FIXO DE PROTEÇÃO PARA FECHAMENTO DE OBRA EM CHAPA DE COMPENSADO, ESP. 12MM, COM MÓDULO NA DIMENSÃO DE (110X220)CM, INCLUSIVE PINTURA LÁTEX (PVA) COM DUAS (2) DEMÃOS, EXCLUSIVE ABERTURA PARA PORTÃO	M	24,00	R\$ 192,50	R\$ 247,98	R\$ 5.951,48	0,31%	
2.3	ED-50703	SETOP	LIMPEZA DE TERRENO, INCLUSIVE CAPINA, RASTELAMENTO COM AFASTAMENTO ATÉ VINTE (20) METROS E QUEIMA CONTROLADA	M²	720,00	R\$ 2,08	R\$ 2,68	R\$ 1.929,21	0,10%	
2.4	ED-50151	SETOP	LIGAÇÃO PROVISÓRIA COM ENTRADA DE ENERGIA AÉREA, PADRÃO CEMIG, CARGA INSTALADA DE 15,1KVA ATÉ 30KVA, TRIFÁSICO, COM SAÍDA SUBTERRÂNEA, INCLUSIVE POSTE, CAIXA PARA MEDIDOR, DISJUNTOR, BARRAMENTO, ATERRAMENTO E ACESSÓRIOS	UN	1,00	R\$ 1.154,49	R\$ 1.487,21	R\$ 1.487,21	0,08%	
2.5	ED-50150	SETOP	LIGAÇÃO DE ÁGUA PROVISÓRIA PARA CANTEIRO, INCLUSIVE HIDRÔMETRO E CAVALETE PARA MEDIÇÃO DE ÁGUA - ENTRADA PRINCIPAL, EM AÇO GALVANIZADO DN 20MM (1/2") - PADRÃO CONCESSIONÁRIA	UN	1,00	R\$ 376,03	R\$ 484,40	R\$ 484,40	0,03%	
2.6	ED-17989	SETOP	LOCAÇÃO DE OBRA COM GABARITO DE TÁBUAS CORRIDAS PONTALETADAS A CADA 2,00M, REAPROVEITAMENTO (2X), INCLUSIVE ACOMPANHAMENTO DE EQUIPE TOPOGRÁFICA PARA MARCAÇÃO DE PONTO TOPOGRÁFICO	M	121,00	R\$ 49,91	R\$ 64,29	R\$ 7.779,58	0,41%	
2.7	ED-50128	SETOP	BARRAÇÃO DE OBRA PARA DEPÓSITO E FERRAMENTARIA TIPO-I, ÁREA INTERNA 14,52M2, EM CHAPA DE COMPENSADO RESINADO, INCLUSIVE MOBILIÁRIO (OBRA DE PEQUENO PORTE, EFETIVO ATÉ 30 HOMENS), PADRÃO DER-MG	UN	1,00	R\$ 7.393,15	R\$ 9.523,86	R\$ 9.523,86	0,50%	
2.8	ED-50393	SETOP	MOBILIZAÇÃO, TRANSPORTE DE PESSOAL E DESMOBILIZAÇÃO DA OBRA	%	0,30	R\$ 0,30	R\$ 0,39	R\$ 0,12	0,00%	
<b>3</b>			<b>FUNDAÇÃO E ESTRUTURA</b>				<b>R\$</b>	<b>302.880,25</b>	<b>15,93 %</b>	
<b>3.1</b>			<b>MOVIMENTO DE TERRA</b>							
3.2	ED-51107	SETOP	ESCAVAÇÃO MANUAL DE VALA COM PROFUNDIDADE MENOR OU IGUAL A 1,5M	M³	130,93	R\$ 60,61	R\$ 78,08	R\$ 10.222,73	0,54%	
3.3	ED-51120	SETOP	REATERRO MANUAL DE VALA	M³	96,93	R\$ 60,61	R\$ 78,08	R\$ 7.568,08	0,40%	
3.4	ED-51132	SETOP	CARGA DE MATERIAL DE QUALQUER NATUREZA SOBRE CAMINHÃO - MECÂNICA	M³xM	44,20	R\$ 3,14	R\$ 4,04	R\$ 178,79	0,01%	
3.5	ED-29231	SETOP	TRANSPORTE DE MATERIAL DE QUALQUER NATUREZA EM CAMINHÃO 2 KM < DMT <= 5 KM (DENTRO DO PERÍMETRO URBANO)	M³xKM	88,40	R\$ 2,99	R\$ 3,85	R\$ 340,49	0,02%	
<b>3.6</b>			<b>FUNDAÇÃO</b>							
3.6.1	ED-51093	SETOP	APILOAMENTO MANUAL EM FUNDO DE VALA COM SOQUETE, EXCLUSIVE ESCAVAÇÃO	M²	163,06	R\$ 20,43	R\$ 26,32	R\$ 4.291,40	0,23%	
3.6.2	ED-48311	SETOP	CONCRETO MAGRO, TRAÇO 1:3:6, PREPARADO EM OBRA COM BETONEIRA, SEM FUNÇÃO ESTRUTURAL	M³	4,75	R\$ 389,95	R\$ 502,33	R\$ 2.386,08	0,13%	
3.6.3	ED-49811	SETOP	FORMA E DESFORMA DE COMPENSADO RESINADO, ESP. 12MM, REAPROVEITAMENTO (3X) (FUNDAÇÃO)	M²	272,54	R\$ 59,49	R\$ 76,64	R\$ 20.886,11	1,10%	
3.6.4	ED-48298	SETOP	CORTE, DOBRA E MONTAGEM DE AÇO CA-50/60	Kg	2.013,95	R\$ 11,53	R\$ 14,85	R\$ 29.913,09	1,57%	
3.6.5	ED-49638	SETOP	FORNECIMENTO DE CONCRETO ESTRUTURAL, USINADO BOMBEADO, COM FCK 25 MPA, INCLUSIVE LANÇAMENTO, ADENSAMENTO E ACABAMENTO	M³	33,15	R\$ 722,76	R\$ 931,06	R\$ 30.864,62	1,62%	
<b>3.7</b>			<b>ESTRUTURA</b>							
3.7.1	ED-49645	SETOP	FORMA E DESFORMA DE COMPENSADO RESINADO, ESP. 12MM, REAPROVEITAMENTO (3X), EXCLUSIVE ESCORAMENTO	M²	462,87	R\$ 59,07	R\$ 76,09	R\$ 35.221,62	1,85%	
3.7.2	ED-48298	SETOP	CORTE, DOBRA E MONTAGEM DE AÇO CA-50/60	Kg	2.937,24	R\$ 11,53	R\$ 14,85	R\$ 43.626,67	2,29%	
3.7.3	ED-49638	SETOP	FORNECIMENTO DE CONCRETO ESTRUTURAL, USINADO BOMBEADO, COM FCK 25 MPA, INCLUSIVE LANÇAMENTO, ADENSAMENTO E ACABAMENTO	M³	37,03	R\$ 722,76	R\$ 931,06	R\$ 34.477,13	1,81%	
3.7.4	ED-50246	SETOP	LAJE PRE-MOLDADA, APARENTE, INCLUSIVE CAPEAMENTO E = 4 CM, SC = 200 KG/M2, L = 4,00 M	M²	422,98	R\$ 141,35	R\$ 182,09	R\$ 77.019,19	4,05%	
3.7.5	ED-9906	SETOP	VERGA EM CONCRETO ESTRUTURAL PARA VÃOS ACIMA DE 150CM, PREPARADO EM OBRA COM BETONEIRA, CONTROLE "A", COM FCK 20 MPA, MOLDADA IN LOCO, INCLUSIVE ARMAÇÃO	M³	1,60	R\$ 2.854,88	R\$ 3.677,66	R\$ 5.884,25	0,31%	
<b>4</b>			<b>ALVENARIA - VEDAÇÃO</b>				<b>R\$</b>	<b>144.623,36</b>	<b>7,61 %</b>	
4.1	ED-48231	SETOP	ALVENARIA DE VEDAÇÃO COM TIJOLO CERÂMICO FURADO, ESP. 9CM, PARA REVESTIMENTO, INCLUSIVE ARGAMASSA PARA ASSENTAMENTO	M²	984,47	R\$ 46,13	R\$ 59,42	R\$ 58.501,80	3,08%	
4.2	CP-042	COMPOSIÇÃO	ALVENARIA DE VEDAÇÃO COM TIJOLO ECOLÓGICO, ESP. 10CM, COM ACABAMENTO APARENTE, INCLUSIVE ARGAMASSA PARA ASSENTAMENTO	M²	10,65	R\$ 139,45	R\$ 179,64	R\$ 1.913,20	0,10%	
4.3	ED-48209	SETOP	PAREDE EM CHAPA DE GESSO ACARTONADO (DRYWALL), DIVISÃO ENTRE ÁREAS SECAS DE UMA MESMA UNIDADE (ST/ST), ESP. 115 MM, INCLUSIVE MONTANTES, GUIAS E ACESSÓRIOS, EXCLUSIVE ISOLANTE TÉRMICO/ACÚSTICO	M²	4,73	R\$ 93,26	R\$ 120,14	R\$ 568,25	0,03%	
4.4	ED-48533	SETOP	DIVISÓRIA EM GRANITO CINZA ANDORINHA E = 3 CM, INCLUSIVE FERRAGENS EM LATÃO CROMADO	M²	2,04	R\$ 677,81	R\$ 873,15	R\$ 1.781,24	0,09%	





**Prefeitura Municipal de Janaúba**  
ESTADO DE MINAS GERAIS  
ADMINISTRAÇÃO: "UM NOVO TEMPO, UMA NOVA HISTÓRIA." 2021 - 2024

<b>OBRA</b> <b>CONSTRUÇÃO DA UBS DO BOA VISTA</b>	<b>Bancos</b> SINAPI - 01/2024 - MG (Desonerado) SBC -05/2023 - MG ORSE - 12/2023 - SE SETOP - 08/2023 - MG-Região (Norte e desonerado) SUDECAP - 10/2023 - MG (Desonerado)	B.D.I. <b>28,82%</b>	<b>ENCARGOS SOCIAIS</b> ONERADO ( ) DESONERADO (X) <b>Data</b> jan/24
<b>ENDEREÇO</b> <b>RUA B ( LOT. R. D. FIDELCINA) BOA VISTA, Janaúba MG</b>			

Orçamento Sintético									
Item	Código Banco	Descrição	Und	Quant.	Valor Unit	Valor Unit com BDI	Total	Peso (%)	
4.5	ED-50407 SETOP	MURO DIVISÓRIO TIJOLO FURADO E = 10 CM, REBOCADO E PINTADO A LATEX H = 2,20 M, INCLUSIVE SAPATA DE CONCRETO ARMADO FCK = 15 MPA, 50 x 55 CM	M	84,00	R\$ 756,49	R\$ 974,51	R\$ 81.858,88	4,30%	
<b>5</b>		<b>IMPERMEABILIZAÇÃO</b>					<b>R\$ 16.844,81</b>	<b>0,89 %</b>	
5.1	ED-50174 SETOP	PINTURA COM EMULSÃO ASFÁLTICA, DUAS (2) DEMÃOS	M²	311,05	R\$ 23,36	R\$ 30,09	R\$ 9.360,23	0,49%	
5.2	ED-50168 SETOP	IMPERMEABILIZAÇÃO COM MANTA ASFÁLTICA PRÉ-FABRICADA, E = 4 MM	M²	83,13	R\$ 69,89	R\$ 90,03	R\$ 7.484,38	0,39%	
<b>6</b>		<b>COBERTURA</b>					<b>R\$ 306.808,88</b>	<b>16,13 %</b>	
6.1	ED-20603 SETOP	FORNECIMENTO DE ESTRUTURA METÁLICA E ENGRADAMENTO METÁLICO, EM AÇO, PARA TELHADO, EXCLUSIVE TELHA, INCLUSIVE FABRICAÇÃO, TRANSPORTE, MONTAGEM E APLICAÇÃO DE FUNDO PREPARADOR ANTICORROSIVO EM SUPERFÍCIE METÁLICA, UMA (1) DEMÃO	Kg	4.819,28	R\$ 23,56	R\$ 30,35	R\$ 146.265,11	7,69%	
6.2	ED-48402 SETOP	COLOCAÇÃO DE CUMEEIRA GALVANIZADA TRAPEZOIDAL E = 0,50 MM, SIMPLES	M	44,69	R\$ 55,95	R\$ 72,07	R\$ 3.221,02	0,17%	
6.3	13060 ORSE	FORNECIMENTO E INSTALAÇÃO DE CHAPAS DE POLICARBONATO, E=8MM EM TOLDO/COBERTURA/FECHAMENTO/ETC - REV 01	M²	32,70	R\$ 477,36	R\$ 614,94	R\$ 20.108,38	1,06%	
6.4	ED-50648 SETOP	CALHA EM CHAPA GALVANIZADA, ESP. 0,8MM (GSG-22), COM DESENVOLVIMENTO DE 33CM, INCLUSIVE IÇAMENTO MANUAL VERTICAL	M	78,15	R\$ 63,51	R\$ 81,81	R\$ 6.393,73	0,34%	
6.5	ED-50675 SETOP	RUFO E CONTRARRUFO EM CHAPA GALVANIZADA, ESP. 0,65MM (GSG-24), COM DESENVOLVIMENTO DE 15CM, INCLUSIVE IÇAMENTO MANUAL VERTICAL	M	135,99	R\$ 31,90	R\$ 41,09	R\$ 5.588,32	0,29%	
6.6	ED-48429 SETOP	COBERTURA EM TELHA METÁLICA GALVANIZADA TRAPEZOIDAL, TIPO DUPLA TERMOACÚSTICA COM DUAS FACES TRAPEZOIDAIS, ESP. 0,43MM, PREENCHIMENTO EM POLIESTIRENO EXPANDIDO/ISOPOR COM ESP. 30MM, ACABAMENTO NATURAL, INCLUSIVE ACESSÓRIOS PARA FIXAÇÃO, FORNECIMENTO E INSTALAÇÃO	M²	420,28	R\$ 231,31	R\$ 297,97	R\$ 125.232,32	6,59%	
<b>7</b>		<b>REVESTIMENTOS- PISOS, PAREDES E TETOS</b>					<b>R\$ 413.118,90</b>	<b>21,73 %</b>	
<b>7.1</b>		<b>PISOS</b>							
7.1.1	ED-50621 SETOP	SÓCULO COM ENCHIMENTO EM TIJOLOS MACIÇOS, ALTURA DE 10CM À 12CM, INCLUSIVE ACABAMENTO FINAL EM ARGAMASSA, ESP. 20MM, APLICAÇÃO MANUAL	M²	5,34	R\$ 107,70	R\$ 138,74	R\$ 740,87	0,04%	
7.1.2	ED-51144 SETOP	PASSEIOS DE CONCRETO E = 8 CM, FCK = 15 MPA PADRÃO PREFEITURA (ENTORNO EDIFICAÇÃO)	M²	144,64	R\$ 69,34	R\$ 89,32	R\$ 12.919,79	0,68%	
7.1.3	ED-50418 SETOP	EXECUÇÃO DE PAVIMENTO INTERTRAVADO, ESPESSURA 8CM, FCK 35MPA, INCLUINDO FORNECIMENTO E TRANSPORTE DE TODOS OS MATERIAIS E COLCHÃO DE ASSENTAMENTO COM ESPESSURA 6CM	M²	56,45	R\$ 79,89	R\$ 102,91	R\$ 5.809,51	0,31%	
7.1.4	ED-51139 SETOP	GUIA DE MEIO-FIO, EM CONCRETO COM FCK 20MPA, PRÉ-MOLDADA, MFC-01 PADRÃO DER-MG, DIMENSÕES (12X16,7X35)CM, INCLUSIVE ESCAVAÇÃO, APOIAMENTO E TRANSPORTE COM RETIRADA DO MATERIAL ESCAVADO (EM CAÇAMBA)	M	46,88	R\$ 56,27	R\$ 72,49	R\$ 3.398,19	0,18%	
7.1.5	ED-14763 SETOP	SARJETA DE CONCRETO URBANO (SCU), TIPO 2, COM FCK 15 MPA, LARGURA DE 50CM COM INCLINAÇÃO DE 15%, ESP. 7CM, PADRÃO DER-MG, EXCLUSIVE MEIO-FIO, INCLUSIVE ESCAVAÇÃO, APOIAMENTO E TRANSPORTE COM RETIRADA DO MATERIAL ESCAVADO (EM CAÇAMBA)	M	24,00	R\$ 43,43	R\$ 55,95	R\$ 1.342,72	0,07%	
7.1.6	ED-50771 SETOP	RODAPÉ COM REVESTIMENTO EM CERÂMICA ESMALTADA COMERCIAL, ALTURA 10CM, PEI IV, ASSENTAMENTO COM ARGAMASSA INDUSTRIALIZADA, INCLUSIVE REJUNTAMENTO	M	272,05	R\$ 11,78	R\$ 15,17	R\$ 4.128,36	0,22%	
7.1.7	ED-51002 SETOP	SOLEIRA DE GRANITO CINZA ANDORINHA E = 2 CM	M²	1,76	R\$ 295,29	R\$ 380,39	R\$ 669,49	0,04%	
7.1.8	ED-51144 SETOP	PASSEIOS DE CONCRETO E = 8 CM, FCK = 15 MPA PADRÃO PREFEITURA - CALÇADA ACESSO	M²	60,00	R\$ 69,34	R\$ 89,32	R\$ 5.359,43	0,28%	
7.1.9	ED-15226 SETOP	PISO PODOTÁTIL DE CONCRETO, ALERTA, APLICADO EM PISO (20X20CM) COM JUNTA SECA, COR VERMELHO/AMARELO, ASSENTAMENTO COM ARGAMASSA INDUSTRIALIZADA, INCLUSIVE FORNECIMENTO E INSTALAÇÃO	M²	2,31	R\$ 101,17	R\$ 130,33	R\$ 301,06	0,02%	
7.1.10	ED-50569 SETOP	CONTRAPISO DESEMPENADO COM ARGAMASSA, TRAÇO 1:3 (CIMENTO E AREIA), ESP. 50MM	M²	367,78	R\$ 57,32	R\$ 73,84	R\$ 27.156,74	1,43%	
7.1.11	ED-50170 SETOP	CAMADA DE REGULARIZAÇÃO COM ARGAMASSA, TRAÇO 1:3 (CIMENTO E AREIA), ESP. 30MM, APLICAÇÃO MANUAL, PREPARO MECÂNICO	M²	367,78	R\$ 41,36	R\$ 53,28	R\$ 19.595,30	1,03%	
7.1.12	87262 SINAPI	REVESTIMENTO CERÂMICO PARA PISO COM PLACAS TIPO PORCELANATO DE DIMENSÕES 60X60 CM APLICADA EM AMBIENTES DE ÁREA ENTRE 5 M² E 10 M². AF_06/2014	M²	365,31	R\$ 151,19	R\$ 194,76	R\$ 71.148,86	3,74%	
<b>7.2</b>		<b>PAREDE</b>							
7.2.1	ED-50727 SETOP	CHAPISCO COM ARGAMASSA, TRAÇO 1:3 (CIMENTO E AREIA), ESP. 5MM, APLICADO EM ALVENARIA/ESTRUTURA DE CONCRETO COM COLHER, PREPARO MECÂNICO	M²	1.968,94	R\$ 8,62	R\$ 11,10	R\$ 21.863,67	1,15%	
7.2.2	ED-50761 SETOP	REBOCO COM ARGAMASSA, TRAÇO 1:2:8 (CIMENTO, CAL E AREIA), ESP. 20MM, APLICAÇÃO MANUAL, PREPARO MECÂNICO	M²	1.644,71	R\$ 32,55	R\$ 41,93	R\$ 68.964,19	3,63%	
7.2.3	ED-50474 SETOP	EMASSAMENTO EM PAREDE COM MASSA ACRÍLICA, DUAS (2) DEMÃOS, INCLUSIVE LIXAMENTO PARA PINTURA	M²	876,55	R\$ 21,47	R\$ 27,66	R\$ 24.243,32	1,27%	
7.2.4	ED-50451 SETOP	PINTURA ACRÍLICA EM PAREDE, DUAS (2) DEMÃOS, EXCLUSIVE SELADOR ACRÍLICO E MASSA ACRÍLICA/CORRIDA (PVA)	M²	1.644,71	R\$ 14,10	R\$ 18,16	R\$ 29.873,89	1,57%	
7.2.5	ED-50519 SETOP	PINTURA COM TEXTURA ACRÍLICA COM DESEMPENADEIRA DE AÇO, INCLUSIVE UMA (1) DEMÃO DE SELADOR ACRÍLICO	M²	708,81	R\$ 26,78	R\$ 34,50	R\$ 24.452,52	1,29%	
7.2.6	ED-50732 SETOP	EMBOCO COM ARGAMASSA, TRAÇO 1:6 (CIMENTO E AREIA), ESP. 20MM, APLICAÇÃO MANUAL, PREPARO MECÂNICO	M²	324,23	R\$ 30,75	R\$ 39,61	R\$ 12.843,45	0,68%	
7.2.7	ED-50716 SETOP	REVESTIMENTO COM AZULEJO BRANCO (15X15CM), JUNTA A PRUMO, ASSENTAMENTO COM ARGAMASSA INDUSTRIALIZADA, INCLUSIVE REJUNTAMENTO	M²	7,74	R\$ 89,46	R\$ 115,24	R\$ 891,98	0,05%	
7.2.8	ED-50717 SETOP	REVESTIMENTO COM AZULEJO BRANCO (20X20CM), JUNTA A PRUMO, ASSENTAMENTO COM ARGAMASSA INDUSTRIALIZADA, INCLUSIVE REJUNTAMENTO	M²	316,49	R\$ 83,31	R\$ 107,32	R\$ 33.965,69	1,79%	
<b>7.3</b>		<b>TETO</b>							
7.3.1	ED-50486 SETOP	EMASSAMENTO EM FORRO DE GESSO COM MASSA CORRIDA (PVA), UMA (1) DEMÃO, INCLUSIVE LIXAMENTO PARA PINTURA	M²	360,77	R\$ 14,99	R\$ 19,31	R\$ 6.966,51	0,37%	





**Prefeitura Municipal de Janaúba**  
ESTADO DE MINAS GERAIS  
ADMINISTRAÇÃO: "UM NOVO TEMPO, UMA NOVA HISTÓRIA." 2021 - 2024

<b>OBRA</b> <b>CONSTRUÇÃO DA UBS DO BOA VISTA</b>	<b>Bancos</b> SINAPI - 01/2024 - MG (Desonerado) SBC -05/2023 - MG ORSE - 12/2023 - SE SETOP - 08/2023 - MG-Região (Norte e desonerado) SUDECAP - 10/2023 - MG (Desonerado)	B.D.I. <b>28,82%</b>	<b>ENCARGOS SOCIAIS</b> ONERADO ( ) DESONERADO (X) <b>Data</b> jan/24
<b>ENDEREÇO</b> <b>RUA B ( LOT. R. D. FIDELCINA) BOA VISTA, Janaúba MG</b>			

**Orçamento Sintético**

Item	Código Banco	Descrição	Und	Quant.	Valor Unit	Valor Unit com BDI	Total	Peso (%)
7.3.2	ED-50452 SETOP	PINTURA ACRÍLICA EM TETO, DUAS (2) DEMÃOS, EXCLUSIVE SELADOR ACRÍLICO E MASSA ACRÍLICA/CORRIDA (PVA)	M²	365,31	R\$ 15,56	R\$ 20,04	R\$ 7.322,42	0,39%
7.3.3	CP-053 COMPOSIÇÃO	FORRO EM CHAPA DE GESSO ACARTONADA RU, ESP. 12,5MM, COM FIXAÇÃO DO TIPO ESTRUTURADA EM PERFIL METÁLICO, EXCLUSIVE PERFIL TABICA, SANCA E MOLDURA, INCLUSIVE ACESSÓRIOS E FIXAÇÃO	M²	20,44	R\$ 73,05	R\$ 94,11	R\$ 1.923,57	0,10%
7.3.4	ED-49686 SETOP	FORRO EM CHAPA DE GESSO ACARTONADA, ESP. 12,5MM, COM FIXAÇÃO DO TIPO ESTRUTURADA EM PERFIL METÁLICO, EXCLUSIVE PERFIL TABICA, SANCA E MOLDURA, INCLUSIVE ACESSÓRIOS E FIXAÇÃO	M²	340,33	R\$ 61,75	R\$ 79,55	R\$ 27.072,01	1,42%
7.3.5	ED-50480 SETOP	EMASSAMENTO EM TETO COM MASSA CORRIDA (PVA), DUAS (2) DEMÃOS - INCLUSIVE LIXAMENTO PARA PINTURA	M²	4,54	R\$ 28,28	R\$ 36,43	R\$ 165,39	0,01%
<b>8</b>		<b>ESQUADRIAS</b>					<b>R\$ 171.189,39</b>	<b>9,00 %</b>
<b>8.1</b>		<b>MADEIRA</b>						
8.1.1	ED-49601 SETOP	P1-PORTA DE ABRIR, MADEIRA DE LEI PRANCHETA PARA PINTURA COMPLETA 70 X 210 CM, COM FERRAGENS EM FERRO LATONADO	UN	2,00	R\$ 827,95	R\$ 1.066,57	R\$ 2.133,13	0,11%
8.1.2	ED-49602 SETOP	P2-PORTA DE ABRIR, MADEIRA DE LEI PRANCHETA PARA PINTURA COMPLETA 80 X 210 CM, COM FERRAGENS EM FERRO LATONADO	UN	16,00	R\$ 886,33	R\$ 1.141,77	R\$ 18.268,32	0,96%
8.1.3	110478 SBC	P3 - PORTA COMPLETA MADEIRA 1 FL. 1,20x2,10m-COM VISOR	UN	4,00	R\$ 1.993,10	R\$ 2.567,51	R\$ 10.270,05	0,54%
8.1.4	CP-48431 COMPOSIÇÃO	P4(A) - PORTA EM MADEIRA ALMOFADADA (MUIRACATIARA), 0,80 X 2,10 M, PARA SANITÁRIO DE DEFICIENTE FÍSICO (INCLUSIVE FERRAGENS, FECHADURA, SUPORTE E CHAPA DE ALUMÍNIO E=1MM, EXCLUSIVE BATENTE) - REV 01	UN	2,00	R\$ 1.345,07	R\$ 1.732,72	R\$ 3.465,44	0,18%
8.1.5	13034 ORSE	P4(B) - PORTA EM MADEIRA COMPENSADA (CANELA), LISA, SEMI-ÓÇA, (0,80 X 1,60 A 2,10 M), REVESTIDA C/FÓRMICA, INCLUSIVE FERRAGENS (LIVRE/OCCUPADO), PARA USO EM DIVISÓRIAS GRANITO OU MÁRMORE	UN	2,00	R\$ 877,46	R\$ 1.130,34	R\$ 2.260,69	0,12%
8.1.6	8258 ORSE	P5-PORTA EM MADEIRA DE LEI, DE CORRER, LISA, SEMI-ÓÇA 0,80X2,10M, INCLUSIVE BATESNTE E FERRAGENS	UN	3,00	R\$ 1.346,31	R\$ 1.734,32	R\$ 5.202,95	0,27%
8.1.7	13034 ORSE	P6-PORTA EM MADEIRA COMPENSADA (CANELA), LISA, SEMI-ÓÇA, (0,80 X 1,60 A 2,10 M), REVESTIDA C/FÓRMICA, INCLUSIVE FERRAGENS (LIVRE/OCCUPADO), PARA USO EM DIVISÓRIAS GRANITO OU MÁRMORE	UN	2,00	R\$ 877,46	R\$ 1.130,34	R\$ 2.260,69	0,12%
8.1.8	ED-50493 SETOP	PINTURA ESMALTE EM ESQUADRIA DE MADEIRA, DUAS (2) DEMÃOS, INCLUSIVE UMA (1) DEMÃO DE FUNDO NIVELADOR, EXCLUSIVE MASSA A ÓLEO	M²	97,86	R\$ 27,29	R\$ 35,15	R\$ 3.440,27	0,18%
<b>8.2</b>		<b>ALUMÍNIO</b>						
8.2.1	ED-29481 SETOP	JANELA EM ALUMÍNIO MÁXIM-AR COM ALTURA DE 60CM, LINHA 25/SUPREMA, ACABAMENTO ANODIZADO NATURAL, INCLUSIVE PERFIS, VIDRO LISO 4MM E INSTALAÇÃO, EXCLUSIVE FERRAGENS PARA MÓDULO DE JANELA DE ALUMÍNIO MÁXIM-AR	M²	12,00	R\$ 1.006,81	R\$ 1.296,97	R\$ 15.563,67	0,82%
8.2.2	91341 SINAPI	P7,P8 E P11-PORTA EM ALUMÍNIO DE ABRIR TIPO VENEZIANA COM GUARNIÇÃO, FIXAÇÃO COM PARAFUSOS - FORNECIMENTO E INSTALAÇÃO. AF. 12/2019	M²	12,60	R\$ 665,15	R\$ 856,85	R\$ 10.796,26	0,57%
8.2.3	CP-48446 COMPOSIÇÃO	JANELA EM ALUMÍNIO DE CORRER COM 2 FOLHAS, LINHA 25/SUPREMA, ACABAMENTO ANODIZADO NATURAL, INCLUSIVE PERFIS, VIDRO 4MM E INSTALAÇÃO, EXCLUSIVE FERRAGENS PARA JANELA DE ALUMÍNIO DE CORRER	M²	27,80	R\$ 1.245,64	R\$ 1.604,63	R\$ 44.608,81	2,35%
8.2.4	ED-50997 SETOP	PEITORIL DE GRANITO CINZA ANDORINHA E = 2 CM	M²	9,75	R\$ 264,26	R\$ 340,42	R\$ 3.319,09	0,17%
8.2.5	11732 ORSE	P7_ J6 - TELA GALVANIZADA MOSQUITEIRO EM QUADRO DIM. 1,0X1,0M, FORMADO POR CANTONEIRA ALUMÍNIO 1"X1/8"+ BARRA CHATA ALUMÍNIO 7/8"X1/8"	M²	6,00	R\$ 274,88	R\$ 354,10	R\$ 2.124,60	0,11%
8.2.6	11944 ORSE	GUICHÊ - JANELA EM ALUMÍNIO, COR N/P/B, MOLDURA-VIDRO, TIPO GUILHOTINA, EXCLUSIVE VIDRO	M²	0,80	R\$ 290,12	R\$ 373,73	R\$ 298,99	0,02%
8.2.7	ED-50982 SETOP	PT2 - PORTÃO DE FERRO PADRÃO, EM CHAPA (TIPO LAMBRI), COLOCADO COM CADEADO	M²	0,80	R\$ 411,39	R\$ 529,95	R\$ 423,96	0,02%
8.2.8	ED-50983 SETOP	PT3-PORTÃO DE GRADE COLOCADO COM CADEADO	M²	6,30	R\$ 387,24	R\$ 498,84	R\$ 3.142,71	0,17%
8.2.9	ED-50984 SETOP	PT4 -PORTÃO DE TUBO DE FERRO COLOCADO COM CADEADO	M²	2,10	R\$ 430,16	R\$ 554,13	R\$ 1.163,68	0,06%
8.2.10	11445 ORSE	PT5 - GRADIL TELADO PARA SUBSTAÇÃO, CONFECCIONADO EM TUBO GALVANIZADO DE 38,10MM, TELA GALVANIZADA DE 1/2", FIO 12, COM PINTURA PRETA FOSCA	M²	7,56	R\$ 351,38	R\$ 452,65	R\$ 3.422,02	0,18%
<b>8.3</b>		<b>VIDRO</b>						
8.3.1	CP-031 COMPOSIÇÃO	P9-PORTA DE ABRIR COM MOLA HIDRÁULICA, DUAS FOLHAS DE 60 CM EM VIDRO TEMPERADO, 120X240 CM, ESPESSURA 10 MM, INCLUSIVE ACESSÓRIOS (AMBULÂNCIA)	UN	1,00	R\$ 1.726,31	R\$ 2.223,84	R\$ 2.223,84	0,12%
8.3.2	CP-032 COMPOSIÇÃO	PORTA DE ABRIR COM MOLA HIDRÁULICA, DUAS FOLHAS DE 75 CM EM VIDRO TEMPERADO, 150X280 CM, ESPESSURA 10 MM, INCLUSIVE ACESSÓRIOS	UN	1,00	R\$ 2.016,71	R\$ 2.597,93	R\$ 2.597,93	0,14%
8.3.3	CP-033 COTAÇÃO	VD01 -FORNECIMENTO E INSTALAÇÃO DE PELE DE VIDRO EM FACHA EM PERFIS EM ALUMÍNIO, VIDROS 10 MM CONFORME PROJETO	M²	15,12	R\$ 1.749,08	R\$ 2.253,16	R\$ 34.067,85	1,79%
8.3.4	ED-51156 SETOP	GUICHÊ -VIDRO COMUM TRANSPARENTE INCOLOR, ESP. 4MM, INCLUSIVE FIXAÇÃO E VEDAÇÃO COM GUARNIÇÃO/GAXETA DE BORRACHA NEOPRENE, FORNECIMENTO E INSTALAÇÃO, EXCLUSIVE CAIXILHO/PERFIL	M²	0,80	R\$ 167,92	R\$ 168,06	R\$ 134,45	0,01%
<b>9</b>		<b>INSTALAÇÕES ELÉTRICAS</b>					<b>R\$ 184.840,73</b>	<b>9,72 %</b>
<b>9.1</b>		<b>PADRÃO DE ENTRADA TRIFÁSICO 125A AÉREO</b>						
9.1.1	ED-20588 SETOP	ENTRADA DE ENERGIA AÉREA, TIPO C8, PADRÃO CEMIG, CARGA INSTALADA DE 66,1KVA ATÉ 75KVA, TRIFÁSICO, COM SAÍDA SUBTERRÂNEA, INCLUSIVE POSTE, CAIXA PARA MEDIDOR, DISJUNTOR, BARRAMENTO, ATERRAMENTO E ACESSÓRIOS	UN	1,00	R\$ 7.717,43	R\$ 9.941,59	R\$ 9.941,59	0,52%
9.1.2	ED-49200 SETOP	CAIXA DE INSPEÇÃO EM CONCRETO, TIPO "ZB" GARAGEM, PADRÃO CEMIG, DIMENSÃO (52X44)CM, ALTURA 70CM, COM TAMPA E ARO ARTICULADO EM FERRO FUNDIDO, INCLUSIVE ESCAVAÇÃO, APILOAMENTO, LASTRO DE BRITA, REATERRO E TRANSPORTE E RETIRADA DO MATERIAL ESCAVADO (EM CAÇAMBA)	UN	2,00	R\$ 709,60	R\$ 914,11	R\$ 1.828,21	0,10%
<b>9.2</b>		<b>PONTOS ELÉTRICOS</b>						



**Prefeitura Municipal de Janaúba**  
ESTADO DE MINAS GERAIS  
ADMINISTRAÇÃO: "UM NOVO TEMPO, UMA NOVA HISTÓRIA." 2021 - 2024

<b>OBRA</b> <b>CONSTRUÇÃO DA UBS DO BOA VISTA</b>	<b>Bancos</b> SINAPI - 01/2024 - MG (Desonerado) SBC -05/2023 - MG ORSE - 12/2023 - SE SETOP - 08/2023 - MG-Região (Norte e desonerado) SUDECAP - 10/2023 - MG (Desonerado)	B.D.I. <b>28,82%</b>	<b>ENCARGOS SOCIAIS</b> ONERADO ( ) DESONERADO (X) <b>Data</b> jan/24
<b>ENDEREÇO</b> <b>RUA B ( LOT. R. D. FIDELCINA) BOA VISTA, Janaúba MG</b>			

**Orçamento Sintético**

Item	Código Banco	Descrição	Und	Quant.	Valor Unit	Valor Unit com BDI	Total	Peso (%)
9.2.1	ED-27073 SETOP	LUMINÁRIA COMERCIAL COM DIFUSOR DE EMBUTIR, PARA DUAS (2) LÂMPADAS TUBULARES LED 2X18W-ØT8, FORNECIMENTO E INSTALAÇÃO, EXCLUSIVE BASE E LÂMPADA	UN	75,00	R\$ 418,14	R\$ 538,65	R\$ 40.398,60	2,12%
9.2.2	ED-13338 SETOP	LUMINÁRIA COMERCIAL CHANFRADA DE SOBREPOR COMPLETA, PARA DUAS (2) LÂMPADAS TUBULARES LED 2X18W-ØT8, TEMPERATURA DA COR 6500K, FORNECIMENTO E INSTALAÇÃO, INCLUSIVE BASE E LÂMPADAS	UN	2,00	R\$ 173,36	R\$ 223,32	R\$ 446,64	0,02%
9.2.3	ED-13345 SETOP	LUMINÁRIA ARANDELA TIPO MEIA-LUA COMPLETA, DIÂMETRO 25 CM, PARA UMA (1) LÂMPADA LED, POTÊNCIA 15W, BULBO A65, FORNECIMENTO E INSTALAÇÃO, INCLUSIVE BASE E LÂMPADA	UN	15,00	R\$ 66,76	R\$ 86,00	R\$ 1.290,00	0,07%
9.2.4	ED-49496 SETOP	PROJETOR EXTERNO PARA LÂMPADA A VAPOR DE MERCÚRIO - DE IODETO METÁLICO OU DE SÓDIO, COM ÂNGULO REGULÁVEL, COM ALOJAMENTO PARA REATOR, COMPLETO	UN	2,00	R\$ 526,62	R\$ 678,39	R\$ 1.356,78	0,07%
9.2.5	ED-49523 SETOP	RELÉ FOTOELÉTRICO, TENSÃO 120V COM CAPACIDADE DE CARGA 1200VA, INCLUSIVE BASE E INSTALAÇÃO	UN	2,00	R\$ 41,44	R\$ 53,38	R\$ 106,77	0,01%
9.2.6	ED-50227 SETOP	PONTO DE EMBUTIR PARA UM (1) INTERRUPTOR SIMPLES (10A-250V), COM PLACA 4"X2" DE UM (1) POSTO, COM ELETRODUTO FLEXÍVEL CORRUGADO, ANTI-CHAMA, DN 25MM (3/4"), EMBUTIDO NA ALVENARIA E CABO DE COBRE FLEXÍVEL, CLASSE 5, ISOLAMENTO TIPO LSHF/ATOX, NÃO HALOGENADO, SEÇÃO 1,5MM2 (70°C-450/750V), COM DISTÂNCIA DE ATÉ DEZ (10) METROS DO PONTO DE DERIVAÇÃO, INCLUSIVE CAIXA DE LIGAÇÃO, SUPORTE E FIXAÇÃO DO ELETRODUTO COM ENCHIMENTO DO RASGO NA ALVENARIA/CONCRETO COM ARGAMASSA	PT	27,00	R\$ 223,58	R\$ 288,02	R\$ 7.776,43	0,41%
9.2.7	CP-065 COMPOSIÇÃO	PONTO DE EMBUTIR PARA UM (1) INTERRUPTOR INTERMEDIÁRIO (10A-250V), COM PLACA 4"X2" DE UM (1) POSTO, COM ELETRODUTO FLEXÍVEL CORRUGADO, ANTI-CHAMA, DN 25MM (3/4"), EMBUTIDO NA ALVENARIA E CABO DE COBRE FLEXÍVEL, CLASSE 5, ISOLAMENTO TIPO LSHF/ATOX, NÃO HALOGENADO, SEÇÃO 1,5MM2 (70°C-450/750V), COM DISTÂNCIA DE ATÉ DEZ (10) METROS DO PONTO DE DERIVAÇÃO, INCLUSIVE CAIXA DE LIGAÇÃO, SUPORTE E FIXAÇÃO DO ELETRODUTO COM ENCHIMENTO DO RASGO NA ALVENARIA/CONCRETO COM ARGAMASSA	PT	1,00	R\$ 248,37	R\$ 319,96	R\$ 319,96	0,02%
9.2.8	CP-063 COMPOSIÇÃO	PONTO DE EMBUTIR PARA UM (1) INTERRUPTOR PARALELO (10A-250V), COM PLACA 4"X2" DE UM (1) POSTO, COM ELETRODUTO FLEXÍVEL CORRUGADO, ANTI-CHAMA, DN 25MM (3/4"), EMBUTIDO NA ALVENARIA E CABO DE COBRE FLEXÍVEL, CLASSE 5, ISOLAMENTO TIPO LSHF/ATOX, NÃO HALOGENADO, SEÇÃO 1,5MM2 (70°C-450/750V), COM DISTÂNCIA DE ATÉ DEZ (10) METROS DO PONTO DE DERIVAÇÃO, INCLUSIVE CAIXA DE LIGAÇÃO, SUPORTE E FIXAÇÃO DO ELETRODUTO COM ENCHIMENTO DO RASGO NA ALVENARIA/CONCRETO COM ARGAMASSA	PT	3,00	R\$ 225,91	R\$ 225,91	R\$ 677,73	0,04%
9.2.9	CP-064 COMPOSIÇÃO	PONTO DE EMBUTIR PARA UM (1) INTERRUPTOR DUPLO (10A-250V), COM PLACA 4"X2" DE DOIS (2) POSTOS, COM ELETRODUTO FLEXÍVEL CORRUGADO, ANTI-CHAMA, DN 25MM (3/4"), EMBUTIDO NA ALVENARIA E CABO DE COBRE FLEXÍVEL, CLASSE 5, ISOLAMENTO TIPO LSHF/ATOX, NÃO HALOGENADO, SEÇÃO 1,5MM2 (70°C-450/750V), COM DISTÂNCIA DE ATÉ DEZ (10) METROS DO PONTO DE DERIVAÇÃO, INCLUSIVE CAIXA DE LIGAÇÃO, SUPORTE E FIXAÇÃO DO ELETRODUTO COM ENCHIMENTO DO RASGO NA ALVENARIA/CONCRETO COM ARGAMASSA	PT	1,00	R\$ 278,25	R\$ 358,45	R\$ 358,45	0,02%
9.2.10	CP-066 COMPOSIÇÃO	PONTO DE EMBUTIR PARA UM (1) INTERRUPTOR SIMPLES E UM (1) INTERRUPTOR PARALELO (10A-250V), COM PLACA 4"X2" DE UM (2) POSTOS, COM ELETRODUTO FLEXÍVEL CORRUGADO, ANTI-CHAMA, DN 25MM (3/4"), EMBUTIDO NA ALVENARIA E CABO DE COBRE FLEXÍVEL, CLASSE 5, ISOLAMENTO TIPO LSHF/ATOX, NÃO HALOGENADO, SEÇÃO 1,5MM2 (70°C-450/750V), COM DISTÂNCIA DE ATÉ DEZ (10) METROS DO PONTO DE DERIVAÇÃO, INCLUSIVE CAIXA DE LIGAÇÃO, SUPORTE E FIXAÇÃO DO ELETRODUTO COM ENCHIMENTO DO RASGO NA ALVENARIA/CONCRETO COM ARGAMASSA	PT	3,00	R\$ 241,50	R\$ 311,11	R\$ 933,32	0,05%
9.2.11	CP-068 COMPOSIÇÃO	PONTO DE EMBUTIR PARA UM (1) INTERRUPTOR SIMPLES E UM (1) INTERRUPTOR INTERMEDIÁRIO (10A-250V), COM PLACA 4"X2" DE UM (2) POSTOS, COM ELETRODUTO FLEXÍVEL CORRUGADO, ANTI-CHAMA, DN 25MM (3/4"), EMBUTIDO NA ALVENARIA E CABO DE COBRE FLEXÍVEL, CLASSE 5, ISOLAMENTO TIPO LSHF/ATOX, NÃO HALOGENADO, SEÇÃO 1,5MM2 (70°C-450/750V), COM DISTÂNCIA DE ATÉ DEZ (10) METROS DO PONTO DE DERIVAÇÃO, INCLUSIVE CAIXA DE LIGAÇÃO, SUPORTE E FIXAÇÃO DO ELETRODUTO COM ENCHIMENTO DO RASGO NA ALVENARIA/CONCRETO COM ARGAMASSA	PT	2,00	R\$ 241,50	R\$ 311,11	R\$ 622,21	0,03%
9.2.12	CP-061 COMPOSIÇÃO	PONTO DE EMBUTIR PARA DOIS (2) INTERRUPTOR SIMPLES E DOIS (2) PARALELOS (10A-250V), COM PLACA 4"X4" DE QUATRO (4) POSTOS, COM ELETRODUTO FLEXÍVEL CORRUGADO, ANTI-CHAMA, DN 25MM (3/4"), EMBUTIDO NA ALVENARIA E CABO DE COBRE FLEXÍVEL, CLASSE 5, ISOLAMENTO TIPO LSHF/ATOX, NÃO HALOGENADO, SEÇÃO 1,5MM2 (70°C-450/750V), COM DISTÂNCIA DE ATÉ DEZ (10) METROS DO PONTO DE DERIVAÇÃO, INCLUSIVE CAIXA DE LIGAÇÃO, SUPORTE E FIXAÇÃO DO ELETRODUTO COM ENCHIMENTO DO RASGO NA ALVENARIA/CONCRETO COM ARGAMASSA	PT	2,00	R\$ 278,37	R\$ 358,60	R\$ 717,20	0,04%
9.2.13	ED-50232 SETOP	PONTO DE EMBUTIR PARA UMA (1) TOMADA PADRÃO, TRÊS (3) POLOS (2P+1N-10A-250V), COM PLACA 4"X2" DE UM (1) POSTO, COM ELETRODUTO FLEXÍVEL CORRUGADO, ANTI-CHAMA, DN 25MM (3/4"), EMBUTIDO NA ALVENARIA E CABO DE COBRE FLEXÍVEL, CLASSE 5, ISOLAMENTO TIPO LSHF/ATOX, NÃO HALOGENADO, SEÇÃO 2,5MM2 (70°C-450/750V), COM DISTÂNCIA DE ATÉ DEZ (10) METROS DO PONTO DE DERIVAÇÃO, INCLUSIVE CAIXA DE LIGAÇÃO, SUPORTE E FIXAÇÃO DO ELETRODUTO COM ENCHIMENTO DO RASGO NA ALVENARIA/CONCRETO COM ARGAMASSA	PT	37,00	R\$ 270,83	R\$ 348,88	R\$ 12.908,68	0,68%
9.2.14	CP-058 COMPOSIÇÃO	COMPOSIÇÃO PARAMÉTRICA DE PONTO ELÉTRICO DE TOMADA ESPECIAL (20A/250V) EM EDIFÍCIO RESIDENCIAL COM ELETRODUTO EMBUTIDO EM RASGOS NAS PAREDES, INCLUSIVE TOMADA, ELETRODUTO, CABO, RASGO, QUEBRA E CHUMBAMENTO. AF_11/2022	PT	15,00	R\$ 244,92	R\$ 315,51	R\$ 4.732,67	0,25%



**Prefeitura Municipal de Janaúba**  
 ESTADO DE MINAS GERAIS  
 ADMINISTRAÇÃO: "UM NOVO TEMPO, UMA NOVA HISTÓRIA." 2021 - 2024

<b>OBRA</b>	<b>Bancos</b>	<b>B.D.I.</b>	<b>ENCARGOS SOCIAIS</b>
<b>CONSTRUÇÃO DA UBS DO BOA VISTA</b>	SINAPI - 01/2024 - MG (Desonerado)	28,82%	ONERADO ( ) DESONERADO (X)
<b>ENDEREÇO</b>	SBC -05/2023 - MG		<b>Data</b>
<b>RUA B ( LOT. R. D. FIDELCINA) BOA VISTA, Janaúba MG</b>	ORSE - 12/2023 - SE		jan/24
	SETOP - 08/2023 - MG-Região (Norte e desonerado)		
	SUDECAP - 10/2023 - MG (Desonerado)		

Orçamento Sintético									
Item	Código	Banco	Descrição	Und	Quant.	Valor Unit	Valor Unit com BDI	Total	Peso (%)
9.2.15	CP-057	COMPOSIÇÃO	PONTO DE EMBUTIR PARA UMA (1) TOMADA PADRÃO DUPLA, TRÊS (3) POLOS (2P+T/10A-250V), COM PLACA 4"X2" DE DOIS (2) POSTOS, COM ELETRODUTO FLEXÍVEL CORRUGADO, ANTI-CHAMA, DN 25MM (3/4"), EMBUTIDO NA ALVENARIA E CABO DE COBRE FLEXÍVEL, CLASSE 5, ISOLAMENTO TIPO LSHF/ATOX, NÃO HALOGENADO, SEÇÃO 2,5MM2 (70°C-450/750V), COM DISTÂNCIA DE ATÉ DEZ (10) METROS DO PONTO DE DERIVAÇÃO, INCLUSIVE CAIXA DE LIGAÇÃO, SUPORTE E FIXAÇÃO DO ELETRODUTO COM ENCHIMENTO DO RASGO NA ALVENARIA/CONCRETO COM ARGAMASSA	PT	15,00	R\$ 285,17	R\$ 367,35	R\$ 5.510,28	0,29%
9.2.16	CP-059	COMPOSIÇÃO	COMPOSIÇÃO PARAMÉTRICA DE PONTO ELÉTRICO DE TOMADA ESPECIAL DUPLA (20A/250V) EM EDIFÍCIO RESIDENCIAL COM ELETRODUTO EMBUTIDO EM RASGOS NAS PAREDES, INCLUSIVE TOMADA, ELETRODUTO, CABO, RASGO, QUEBRA E CHUMBAMENTO. AF_11/2022	PT	1,00	R\$ 250,32	R\$ 322,47	R\$ 322,47	0,02%
9.2.17	CP-067	COMPOSIÇÃO	COMPOSIÇÃO PARAMÉTRICA DE PONTO ELÉTRICO DE TOMADA DUPLA - 1 ESPECIAL (20A/250V) + 1 PADRÃO (10A/250V) EM EDIFÍCIO RESIDENCIAL COM ELETRODUTO EMBUTIDO EM RASGOS NAS PAREDES, INCLUSIVE TOMADA, ELETRODUTO, CABO, RASGO, QUEBRA E CHUMBAMENTO. AF_11/2022	PT	2,00	R\$ 340,35	R\$ 438,44	R\$ 876,88	0,05%
9.2.18	104481	SINAPI	COMPOSIÇÃO PARAMÉTRICA DE PONTO ELÉTRICO DE TOMADA PARA CHUVEIRO (20A/250V) EM EDIFÍCIO RESIDENCIAL COM ELETRODUTO EMBUTIDO EM RASGOS NAS PAREDES, INCLUSIVE TOMADA, ELETRODUTO, CABO, RASGO, QUEBRA E CHUMBAMENTO. AF_11/2022	PT	2,00	R\$ 291,94	R\$ 376,08	R\$ 752,15	0,04%
9.2.19	3296	ORSE	PONTO DE TOMADA 2P+T, ABNT, 10 A, DE USO GERAL, EM PISOS, COM ELETRODUTO DE PVC RÍGIDO EMBUTIDO, INCLUSIVE ATERRAMENTO	PT	2,00	R\$ 297,50	R\$ 383,24	R\$ 766,48	0,04%
9.2.20	748	ORSE	FORNECIMENTO E INSTALAÇÃO DE ELETROCALHA METÁLICA 150 X 50 X 3000 MM (REF. VL 3.01 GE VALEMAM OU SIMILAR)	UN	14,35	R\$ 120,13	R\$ 154,75	R\$ 2.220,68	0,12%
9.2.21	12576	ORSE	TAMPA DE ENCAIXE 150 X 3000 MM, ZINCADA, PARA ELETROCALHA METÁLICA	UN	14,35	R\$ 38,92	R\$ 50,14	R\$ 719,46	0,04%
9.2.22	8221	ORSE	CRUZETA 100 X 50 MM PARA ELETROCALHA PERFURADA METÁLICA	UN	1,00	R\$ 41,75	R\$ 53,78	R\$ 53,78	0,00%
9.2.23	12585	ORSE	TAMPA DE ENCAIXE PARA CRUZETA 150MM, ZINCADA, PARA ELETROCALHA METÁLICA	UN	1,00	R\$ 23,34	R\$ 30,07	R\$ 30,07	0,00%
9.2.24	13179	ORSE	CURVA HORIZONTAL 90° PARA ELETROCALHA 150 X 50MM	UN	2,00	R\$ 33,48	R\$ 43,13	R\$ 86,26	0,00%
9.2.25	12484	ORSE	TAMPA DE ENCAIXE PARA CURVA HORIZONTAL 150 X 150 MM, LISA, GALVANIZADA À FOGO, COM ÂNGULO 90°	UN	2,00	R\$ 56,38	R\$ 72,63	R\$ 145,26	0,01%
9.2.26	ED-49318	SETOP	ELETRODUTO DE AÇO GALVANIZADO LEVE, INCLUSIVE CONEXÕES, SUPORTES E FIXAÇÃO DN 25 (1")	M	190,15	R\$ 27,94	R\$ 35,99	R\$ 6.843,94	0,36%
9.2.27	ED-49321	SETOP	ELETRODUTO DE AÇO GALVANIZADO MÉDIO, INCLUSIVE CONEXÕES, SUPORTES E FIXAÇÃO DN 50 (2")	M	18,00	R\$ 54,81	R\$ 70,61	R\$ 1.270,91	0,07%
9.2.28	ED-49295	SETOP	DUTO CORRUGADO EM PEAD (POLIETILENO DE ALTA DENSIDADE), PARA PROTEÇÃO DE CABOS SUBTERRÂNEOS DN 40 MM (1.1/2")	M	50,00	R\$ 26,16	R\$ 33,70	R\$ 1.684,97	0,09%
9.2.29	ED-48951	SETOP	CABO DE COBRE FLEXÍVEL, CLASSE 5, ISOLAMENTO TIPO LSHF/ATOX, NÃO HALOGENADO, ANTICHAMA, TERMOPLÁSTICO, UNIPOLAR, SEÇÃO 2,5 MM2, 70°C, 450/750V	M	1.520,37	R\$ 4,23	R\$ 5,45	R\$ 8.284,63	0,44%
9.2.30	ED-48956	SETOP	CABO DE COBRE FLEXÍVEL, CLASSE 5, ISOLAMENTO TIPO LSHF/ATOX, NÃO HALOGENADO, ANTICHAMA, TERMOPLÁSTICO, UNIPOLAR, SEÇÃO 4 MM2, 70°C, 450/750V	M	524,15	R\$ 5,87	R\$ 7,56	R\$ 3.963,48	0,21%
9.2.31	ED-48961	SETOP	CABO DE COBRE FLEXÍVEL, CLASSE 5, ISOLAMENTO TIPO LSHF/ATOX, NÃO HALOGENADO, ANTICHAMA, TERMOPLÁSTICO, UNIPOLAR, SEÇÃO 6 MM2, 70°C, 450/750V	M	307,84	R\$ 8,28	R\$ 10,67	R\$ 3.283,51	0,17%
9.2.32	ED-48981	SETOP	CABO DE COBRE FLEXÍVEL, CLASSE 5, ISOLAMENTO TIPO LSHF/ATOX, NÃO HALOGENADO, ANTICHAMA, TERMOPLÁSTICO, UNIPOLAR, SEÇÃO 35 MM2, 70°C, 450/750V	M	100,00	R\$ 36,59	R\$ 47,14	R\$ 4.713,52	0,25%
9.2.33	ED-49013	SETOP	CABO DE COBRE FLEXÍVEL, CLASSE 5, ISOLAMENTO TIPO EPR/HEPR, NÃO HALOGENADO, ANTICHAMA, TERMOFIXO, UNIPOLAR, SEÇÃO 70 MM2, 90°C, 0,6/1KV	M	30,00	R\$ 73,09	R\$ 94,15	R\$ 2.824,64	0,15%
9.2.34	ED-49071	SETOP	CONDULETE DE ALUMÍNIO, TIPO "C", DIÂMETRO DE SAÍDA 1" (25MM), EXCLUSIVE MÓDULO E PLACA, INCLUSIVE FIXAÇÃO	UN	5,00	R\$ 35,26	R\$ 45,42	R\$ 227,11	0,01%
9.2.35	ED-49122	SETOP	CONDULETE DE ALUMÍNIO, TIPO "LL", DIÂMETRO DE SAÍDA 1" (25MM), EXCLUSIVE MÓDULO E PLACA, INCLUSIVE FIXAÇÃO	UN	30,00	R\$ 35,26	R\$ 45,42	R\$ 1.362,66	0,07%
9.2.36	ED-49089	SETOP	CONDULETE DE ALUMÍNIO, TIPO "T", DIÂMETRO DE SAÍDA 1" (25MM), EXCLUSIVE MÓDULO E PLACA, INCLUSIVE FIXAÇÃO	UN	42,00	R\$ 37,75	R\$ 48,63	R\$ 2.042,44	0,11%
9.2.37	ED-17982	SETOP	CONJUNTO PARA CONDULETE DE 1" (25MM) COM UMA (1) TOMADA PADRÃO, TRÊS (3) POLOS, CORRENTE 10A, TENSÃO 250V, (2P+T/10A-250V) E PLACA DE UM (1) POSTO, INCLUSIVE FORNECIMENTO, INSTALAÇÃO, SUPORTE, MÓDULO E PLACA, EXCLUSIVE CONDULETE	UN	74,00	R\$ 33,26	R\$ 42,85	R\$ 3.170,57	0,17%
<b>9.3</b>			<b>QPGD</b>						
9.3.1	CP-48434	COMPOSIÇÃO	QUADRO DE DISTRIBUIÇÃO DE ENERGIA EM CHAPA DE AÇO GALVANIZADO, DE EMBUTIR, COM BARRAMENTO TRIFÁSICO, PARA 74 DISJUNTORES DIN 150A - FORNECIMENTO E INSTALAÇÃO	UN	1,00	R\$ 1.851,07	R\$ 2.384,55	R\$ 2.384,55	0,13%
9.3.2	74.10.31	SUDECAP	DISJUNTOR TERMOMAGNÉTICO TIPO NEMA, TRIPOLAR 150A, TENSÃO MÁXIMA DE 240 V	UN	1,00	R\$ 404,73	R\$ 521,37	R\$ 521,37	0,03%
<b>9.4</b>			<b>QUADROS</b>						
9.4.1	74.10.31	SUDECAP	DISJUNTOR TERMOMAGNÉTICO TIPO NEMA, TRIPOLAR 150A, TENSÃO MÁXIMA DE 240 V	UN	1,00	R\$ 404,73	R\$ 521,37	R\$ 521,37	0,03%
9.4.2	ED-51065	SETOP	FUSÍVEL DIAZED RETARDADO 63A	UN	3,00	R\$ 25,60	R\$ 32,98	R\$ 98,93	0,01%
9.4.3	CP-48437	COMPOSIÇÃO	PROTETOR DE SURTO 175 V 40 KA	UN	4,00	R\$ 373,45	R\$ 481,08	R\$ 1.924,31	0,10%
9.4.4	ED-49230	SETOP	DISJUNTOR MONOPOLAR TERMOMAGNÉTICO 5KA, DE 16A	UN	16,00	R\$ 21,89	R\$ 28,20	R\$ 451,18	0,02%
9.4.5	ED-49240	SETOP	DISJUNTOR BIPOLAR TERMOMAGNÉTICO 10KA, DE 25A	UN	10,00	R\$ 65,25	R\$ 84,06	R\$ 840,55	0,04%
9.4.6	ED-15114	SETOP	DISJUNTOR DE PROTEÇÃO DIFERENCIAL RESIDUAL (DR), BIPOLAR, TIPO DIN, CORRENTE NOMINAL DE 25A, ALTA SENSIBILIDADE, CORRENTE DIFERENCIAL RESIDUAL NOMINAL COM ATUAÇÃO DE 30MA	UN	6,00	R\$ 126,36	R\$ 162,78	R\$ 976,66	0,05%



**Prefeitura Municipal de Janaúba**  
ESTADO DE MINAS GERAIS  
ADMINISTRAÇÃO: "UM NOVO TEMPO, UMA NOVA HISTÓRIA." 2021 - 2024

<b>OBRA</b> <b>CONSTRUÇÃO DA UBS DO BOA VISTA</b>	<b>Bancos</b> SINAPI - 01/2024 - MG (Desonerado) SBC -05/2023 - MG ORSE - 12/2023 - SE	B.D.I. 28,82%	<b>ENCARGOS SOCIAIS</b> ONERADO ( ) DESONERADO (X) <b>Data</b> jan/24
<b>ENDEREÇO</b> <b>RUA B ( LOT. R. D. FIDELCINA) BOA VISTA, Janaúba MG</b>	SETOP - 08/2023 - MG-Região (Norte e desonerado) SUDECAP - 10/2023 - MG (Desonerado)		

Orçamento Sintético									
Item	Código Banco	Descrição	Und	Quant.	Valor Unit	Valor Unit com BDI	Total	Peso (%)	
9.4.7	CP-48442	COMPOSIÇÃO	DISJUNTOR DE PROTEÇÃO DIFERENCIAL RESIDUAL (DR), BIPOLAR, TIPO DIN, CORRENTE NOMINAL DE 32A, ALTA SENSIBILIDADE, CORRENTE DIFERENCIAL RESIDUAL NOMINAL	UN	3,00	R\$ 149,11	R\$ 192,08	R\$ 576,25	0,03%
9.4.8	ED-49274	SETOP	DISJUNTOR BIPOLAR TERMOMAGNÉTICO 5KA, DE 32A	UN	3,00	R\$ 50,33	R\$ 64,84	R\$ 194,51	0,01%
<b>9.5</b>			<b>EQUIPAMENTO DE LÓGICA E DADOS</b>						
9.5.1	ED-49184	SETOP	CAIXA DE TELEFONIA, NÚMERO 4, DIMENSÃO (60X60)CM, EM CHAPA DE AÇO GALVANIZADO, TIPO EMBUTIR COM FECHO, INCLUSIVE ACESSÓRIOS E INSTALAÇÃO	UN	1,00	R\$ 367,26	R\$ 473,10	R\$ 473,10	0,02%
9.5.2	ED-49170	SETOP	CAIXA DE PASSAGEM EM ALVENARIA E TAMPAS DE CONCRETO, FUNDO DE BRITA, TIPO 1, 50 X 50 X 60 CM, INCLUSIVE ESCAVAÇÃO, REATERRO E BOTA-FORA	UN	3,00	R\$ 350,18	R\$ 451,10	R\$ 1.353,31	0,07%
9.5.3	ED-27189	SETOP	CAIXA PRÉ-MOLDADA PARA ENTRADA TELEFÔNICA SUBTERRÂNEA, TIPO R1, MEDIDAS INTERNAS (60X35X50)CM, INCLUSIVE ESCAVAÇÃO, APILAMENTO, LASTRO DE BRITA, REATERRO E TRANSPORTE E RETIRADA DO MATERIAL ESCAVADO (EM CAÇAMBA)	UN	3,00	R\$ 533,05	R\$ 686,68	R\$ 2.060,03	0,11%
9.5.4	ED-49179	SETOP	CAIXA DE PASSAGEM Nº 3 PADRÃO TELEBRÁS DIM. (40 X 40 X 12) CM EM CHAPA DE AÇO GALVANIZADO	UN	3,00	R\$ 186,07	R\$ 239,70	R\$ 719,09	0,04%
9.5.5	748	ORSE	FORNECIMENTO E INSTALAÇÃO DE ELETROCALHA METÁLICA 150 X 50 X 3000 MM (REF. VL 3.01 GE VALEMAM OU SIMILAR)	UN	12,79	R\$ 120,13	R\$ 154,75	R\$ 1.979,27	0,10%
9.5.6	13179	ORSE	CURVA HORIZONTAL 90º PARA ELETROCALHA 150 X 50MM	UN	2,00	R\$ 33,48	R\$ 43,13	R\$ 86,26	0,00%
9.5.7	8221	ORSE	CRUZETA 100 X 50 MM PARA ELETROCALHA PERFURADA METÁLICA	UN	1,00	R\$ 41,75	R\$ 53,78	R\$ 53,78	0,00%
9.5.8	ED-49318	SETOP	ELETRODUTO DE AÇO GALVANIZADO LEVE, INCLUSIVE CONEXÕES, SUPORTES E FIXAÇÃO DN 25 (1")	M	223,15	R\$ 27,94	R\$ 35,99	R\$ 8.031,68	0,42%
9.5.9	ED-50230	SETOP	PONTO DE EMBUTIR SECO, PARA UMA (1) PLACA CEGA 4"X4". COM ELETRODUTO FLEXÍVEL CORRUGADO, ANTI-CHAMA, DN 25MM (3/4"), EMBUTIDO NA ALVENARIA E SONDA EM ARAME GALVANIZADO, DIÂMETRO DE 1,24MM (B/WG 18), COM DISTÂNCIA DE ATÉ DEZ (10) METROS DO PONTO DE DERIVAÇÃO, INCLUSIVE CAIXA DE LIGAÇÃO, SUPORTE E FIXAÇÃO DO ELETRODUTO COM ENCHIMENTO DO RASGO NA ALVENARIA/CONCRETO COM ARGAMASSA	PT	18,00	R\$ 143,28	R\$ 184,57	R\$ 3.322,32	0,17%
9.5.10	ED-48365	SETOP	CABO UTP 4 PARES CATEGORIA 6 COM REVESTIMENTO EXTERNO NÃO PROPAGANTE A CHAMA	M	360,00	R\$ 8,66	R\$ 11,16	R\$ 4.016,09	0,21%
9.5.11	ED-48368	SETOP	CERTIFICAÇÃO DE GARANTIA DE TRANSMISSÃO DE CABOS LÓGICOS CAT. 5/6	UN	18,00	R\$ 15,60	R\$ 20,10	R\$ 361,73	0,02%
9.5.12	11227	ORSE	Fornecimento e montagem de rack fechado tipo armário 19" x 36u x 600mm	UN	1,00	R\$ 2.238,31	R\$ 2.883,39	R\$ 2.883,39	0,15%
9.5.13	7867	ORSE	Switch 24 portas 10/100 Mbps - fornecimento	UN	2,00	R\$ 520,00	R\$ 669,86	R\$ 1.339,73	0,07%
9.5.14	ED-48373	SETOP	PATCH PANEL 24 POSIÇÕES, CATEGORIA COM GUIA TRASEIRO	CJ	2,00	R\$ 1.380,33	R\$ 1.778,14	R\$ 3.556,28	0,19%
9.5.15	9538	ORSE	Fornecimento e instalação de patch cords 110/RJ45 c/1,50m - Rev 01	UN	18,00	R\$ 43,69	R\$ 56,28	R\$ 1.013,07	0,05%
9.5.16	9534	ORSE	Fornecimento e instalação de patch cords cat.5e, conector rj-45 macho, c/1,50m - Rev 01	UN	18,00	R\$ 18,50	R\$ 23,83	R\$ 428,97	0,02%
9.5.17	ED-48377	SETOP	ORGANIZADOR DE CABOS DE 1U	CJ	1,00	R\$ 138,56	R\$ 178,49	R\$ 178,49	0,01%
9.5.18	11098	ORSE	Bandeja para rack 19", deslizante, perfurada, 400mm de profundidade	UN	1,00	R\$ 339,27	R\$ 437,05	R\$ 437,05	0,02%
9.5.19	10320	ORSE	(PARA O RACK) - PORCA GAIOLA + PARAFUSO M5	UN	40,00	R\$ 156,30	R\$ 201,35	R\$ 8.053,83	0,42%
9.5.20	ED-48375	SETOP	RÉGUA COM 8 TOMADAS (2P+T), PARA FIXAÇÃO NO RACK DE 19" (1U)	UN	2,00	R\$ 75,87	R\$ 97,74	R\$ 195,47	0,01%
9.5.21	8362	ORSE	FORNECIMENTO E MONTAGEM DE GUIA DE CABOS HORIZONTAIS FECHADO DE CORPO DE AÇO SAE 1020, PROF=40MM	UN	8,00	R\$ 22,97	R\$ 29,59	R\$ 236,72	0,01%
<b>10</b>			<b>SPDA</b>				<b>R\$ 42.162,34</b>	<b>2,22%</b>	
10.1	ED-51087	SETOP	TERMINAL A COMPRESSAO EM COBRE ESTANHADO 1 FURO PARA CABO 50 MM2	UN	18,00	R\$ 26,20	R\$ 33,75	R\$ 607,52	0,03%
10.2	CK-9017	COMPOSIÇÃO	TERMINAL ESTANHADO DE 1 COMPRESSÃO 1 FURO PARA CABO DE COBRE NU #50mm². REF.: TERMOTECNICA OU EQUIVALENTE - FORNECIMENTO E INSTALAÇÃO	UN	22,00	R\$ 21,31	R\$ 27,45	R\$ 603,93	0,03%
10.3	9717	ORSE	Fixador tipo Omega em latão, l=15mm, c/ furos d=5,5mm e trava p/cabo de 35mm². ref: TEL-733 ou similar (o/SPDA)	UN	250,00	R\$ 2,00	R\$ 2,58	R\$ 644,10	0,03%
10.4	104753	SINAPI	CONECTOR SPLIT-BOLT, PARA SPDA, PARA CABOS ATÉ 50 MM2 - FORNECIMENTO E INSTALAÇÃO	UN	56,00	R\$ 27,72	R\$ 35,71	R\$ 1.999,70	0,11%
10.5	CK9013	COMPOSIÇÃO	PARAFUSO DE FENDA AUTOARRACHANTE EM AÇO INOX Ø4,2 x 32mm. REF.: TERMOTECNICA OU EQUIVALENTE - FORNECIMENTO E INSTALAÇÃO	UN	511,00	R\$ 1,09	R\$ 1,40	R\$ 717,51	0,04%
10.6	10093	ORSE	BUCHA DE NYLON Nº06, REF:TEL-5306 - SPDA (FORNECIMENTO)	UN	511,00	R\$ 0,06	R\$ 0,08	R\$ 39,50	0,00%
10.7	10090	ORSE	PRESILHA DE LATÃO, L=20MM, PARA FIXAÇÃO DE CABOS DE COBRE, FURO D=7MM, PARA CABOS 35MM² A 50MM², REF:TEL-745 OU SIMILAR (SPDA)	UN	12,00	R\$ 2,51	R\$ 3,23	R\$ 38,80	0,00%
10.8	ED-51067	SETOP	HASTE PARA ATERRAMENTO, ALTA CAMADA, 3/4" X 3M	UN	17,00	R\$ 358,58	R\$ 461,92	R\$ 7.852,69	0,41%
10.9	ED-13935	SETOP	CABO DE COBRE NU #50 MM2 - 7 FIOSX3,00MM, PARA ELEMENTOS DE CAPTAÇÃO/ANEL DE CINTAMENTO (SPDA), INCLUSIVE PRESILHA DE FIXAÇÃO	M	177,00	R\$ 52,90	R\$ 68,15	R\$ 12.061,80	0,63%
10.10	ED-51033	SETOP	CORDOALHA EM AÇO GALVANIZADO 3/8" SM COM 7 FIOS	M	227,00	R\$ 36,12	R\$ 46,53	R\$ 10.562,26	0,56%
10.11	ED-50579	SETOP	APLICAÇÃO DE SELANTE, MASTIQUE ELÁSTICO, EM JUNTA DE DILAÇÃO, DIMENSÃO 20X10 MM, FATOR DE FORMA 1:2, EXCLUSIVE DELIMITADOR DE PROFUNDIDADE	M	1,00	R\$ 31,01	R\$ 39,95	R\$ 39,95	0,00%
10.12	ED-51019	SETOP	BARRA CHATA DE ALUMÍNIO 7/8" X 1/8" X 3M	UN	72,00	R\$ 27,18	R\$ 35,01	R\$ 2.520,96	0,13%
10.13	ED-49318	SETOP	ELETRODUTO DE AÇO GALVANIZADO LEVE, INCLUSIVE CONEXÕES, SUPORTES E FIXAÇÃO DN 25 (1")	M	27,00	R\$ 27,94	R\$ 35,99	R\$ 971,79	0,05%
10.14	ED-49071	SETOP	CONDULETE DE ALUMÍNIO, TIPO "C" OU "LB" OU "LL" OU "LR"; DIÂMETRO DE SAÍDA 1" (25MM), EXCLUSIVE INSTALAÇÃO, MÓDULO E PLACA (FORNECIMENTO)	UN	11,00	R\$ 35,26	R\$ 45,42	R\$ 499,64	0,03%
10.15	9048	ORSE	CONECTOR DE MEDIÇÃO EM BRONZE C/4 PARAFUSOS P/CABOS DE COBRE 16-70MM² REF. TEL-560 (PÁRA-RAIO)	Un	9,00	R\$ 52,28	R\$ 67,35	R\$ 606,12	0,03%
10.16	ED-49342	SETOP	HASTE DE AÇO COBREADA PARA ATERRAMENTO DIÂMETRO 3/4"X 3000 MM, CONFORME PADRÕES TELEBRÁS	UN	3,00	R\$ 159,86	R\$ 205,93	R\$ 617,79	0,03%
10.17	ED-51055	SETOP	CAIXA DE INSPEÇÃO EM PVC, DIÂMETRO DE 30CM, ALTURA DE 30CM, COM TAMPAS EM FERRO FUNDIDO, EXCLUSIVE HASTE DE ATERRAMENTO, INCLUSIVE INSTALAÇÃO	UN	3,00	R\$ 100,13	R\$ 128,99	R\$ 386,96	0,02%



**Prefeitura Municipal de Janaúba**  
 ESTADO DE MINAS GERAIS  
 ADMINISTRAÇÃO: "UM NOVO TEMPO, UMA NOVA HISTÓRIA." 2021 - 2024

<b>OBRA</b>	<b>Bancos</b>	<b>B.D.I.</b>	<b>ENCARGOS SOCIAIS</b>	
<b>CONSTRUÇÃO DA UBS DO BOA VISTA</b>	SINAPI - 01/2024 - MG (Desonerado) SBC - 05/2023 - MG ORSE - 12/2023 - SE	<b>28,82%</b>	ONERADO ( )	DESONERADO (X)
<b>ENDEREÇO</b>	SETOP - 08/2023 - MG-Região (Norte e desonerado) SUDECAP - 10/2023 - MG (Desonerado)		<b>Data</b>	
<b>RUA B ( LOT. R. D. FIDELCINA) BOA VISTA, Janaúba MG</b>			jan/24	

Orçamento Sintético									
Item	Código Banco	Descrição	Und	Quant.	Valor Unit	Valor Unit com BDI	Total	Peso (%)	
10.18	CJ9086	COMPOSIÇÃO	CONDULETE METÁLICO REDONDO DO TIPO MÚLTIPLO COM TAMPA DE UM FURO Ø3/4". REF.: DAISA OU EQUIVALENTE	UN	9,00	R\$ 32,58	R\$ 41,97	R\$ 377,73	0,02%
10.19	12140	ORSE	ABRAÇADEIRA METÁLICA TIPO "D" DE 1"	UN	81,00	R\$ 5,50	R\$ 7,09	R\$ 573,89	0,03%
10.20	8316	ORSE	TERMINAL AÉREO 3/8" X 250MM EM AÇO GALV. COM FIXAÇÃO HORIZONTAL, REF. TEL 044 OU SIMILAR - FORNECIMENTO	UN	21,00	R\$ 5,36	R\$ 6,90	R\$ 145,00	0,01%
10.21	CJ9211	COMPOSIÇÃO	CONECTOR DE PRESSÃO EM AÇO GALVANIZADO A FOGO, COM RABICHO DE ROSCA MECÂNICA Ø3/8" E CABO #50mm²	UN	13,00	R\$ 14,48	R\$ 18,66	R\$ 242,54	0,01%
10.22	98750	SINAPI	SOLDA DE TOPO EM CHAPA/PERFIL/TUBO DE AÇO CHANFRADO, ESPESURA=3/8". AF. 06/2018	M	0,35	R\$ 115,68	R\$ 149,02	R\$ 52,16	0,00%
<b>11</b>			<b>INSTALAÇÕES HIDROSSANITÁRIAS</b>				<b>R\$ 180.551,64</b>	<b>9,49 %</b>	
<b>11.1</b>			<b>PONTOS DE HIDRÁULICA</b>						
11.1.1	ED-15207	SETOP	KIT CAVALETE PARA MEDIÇÃO DE ÁGUA, INSTALADO SOBRE PISO, EM AÇO GALVANIZADO DN 25MM (3/4") - PADRÃO CONCESSIONÁRIA LOCAL, INCLUSIVE BASE EM CONCRETO DE 25 MPA PARA CAVALETE, EXCLUSIVE HIDRÔMETRO	UN	1,00	R\$ 319,31	R\$ 411,34	R\$ 411,34	0,02%
11.1.2	96675	SINAPI	HIDRÔMETRO DN 25 (3/4) , 5,0 M³/H FORNECIMENTO E INSTALAÇÃO. AF. 11/2016	UN	1,00	R\$ 227,29	R\$ 292,79	R\$ 292,79	0,02%
11.1.3	ED-50221	SETOP	PONTO DE EMBUTIR PARA ÁGUA FRIA EM TUBO DE PVC RÍGIDO SOLDÁVEL, DN 20MM (1/2"), EMBUTIDO NA ALVENARIA COM DISTÂNCIA DE ATÉ CINCO (5) METROS DA TOMADA DE ÁGUA, INCLUSIVE CONEXÕES E FIXAÇÃO DO TUBO COM ENCHIMENTO DO RASGO NA ALVENARIA/CONCRETO COM ARGAMASSA	PT	37,00	R\$ 124,35	R\$ 160,19	R\$ 5.926,94	0,31%
11.1.4	CP-013	COMPOSIÇÃO	PONTO DE EMBUTIR PARA ÁGUA FRIA EM TUBO DE PVC RÍGIDO SOLDÁVEL, DN 25MM (3/4"), EMBUTIDO NA ALVENARIA COM DISTÂNCIA DE ATÉ CINCO (5) METROS DA TOMADA DE ÁGUA, INCLUSIVE CONEXÕES E FIXAÇÃO DO TUBO COM ENCHIMENTO DO RASGO NA ALVENARIA/CONCRETO COM ARGAMASSA	PT	19,00	R\$ 132,25	R\$ 170,36	R\$ 3.236,92	0,17%
11.1.5	CP-015	COMPOSIÇÃO	PONTO DE EMBUTIR PARA ÁGUA FRIA EM TUBO DE PVC RÍGIDO SOLDÁVEL, DN 50MM (1 1/2"), EMBUTIDO NA ALVENARIA COM DISTÂNCIA DE ATÉ CINCO (5) METROS DA TOMADA DE ÁGUA, INCLUSIVE CONEXÕES E FIXAÇÃO DO TUBO COM ENCHIMENTO DO RASGO NA ALVENARIA/CONCRETO COM ARGAMASSA	PT	7,00	R\$ 117,60	R\$ 151,49	R\$ 1.060,45	0,06%
11.1.6	ED-50225	SETOP	PONTO DE EMBUTIR PARA ESGOTO EM TUBO PVC RÍGIDO, PBV - SÉRIE NORMAL, DN 100MM (4"), EMBUTIDO EM PISO COM DISTÂNCIA DE ATÉ CINCO (5) METROS DA RAMAL DE ESGOTO, INCLUSIVE CONEXÕES E FIXAÇÃO DO TUBO COM ENCHIMENTO DO RASGO NO CONCRETO COM ARGAMASSA	PT	9,00	R\$ 284,35	R\$ 366,30	R\$ 3.296,70	0,17%
11.1.7	ED-50223	SETOP	PONTO DE EMBUTIR PARA ESGOTO EM TUBO PVC RÍGIDO, PB - SÉRIE NORMAL, DN 40MM (1.1/2"), EMBUTIDO NA ALVENARIA/PISO, COM ALTURA (SAÍDA) DE 60CM DO PISO, COM DISTÂNCIA DE ATÉ CINCO (5) METROS DA RAMAL DE ESGOTO, EXCLUSIVE ESCAVAÇÃO, INCLUSIVE CONEXÕES E FIXAÇÃO DO TUBO COM ENCHIMENTO DO RASGO NA ALVENARIA/CONCRETO COM ARGAMASSA	PT	22,00	R\$ 143,33	R\$ 184,64	R\$ 4.062,03	0,21%
11.1.8	ED-50224	SETOP	PONTO DE EMBUTIR PARA ESGOTO EM TUBO PVC RÍGIDO, PBV - SÉRIE NORMAL, DN 50MM (2"), EMBUTIDO EM PISO COM DISTÂNCIA DE ATÉ CINCO (5) METROS DA RAMAL DE ESGOTO, EXCLUSIVE ESCAVAÇÃO, INCLUSIVE CONEXÕES E FIXAÇÃO DO TUBO COM ENCHIMENTO DO RASGO NO CONCRETO COM ARGAMASSA	PT	25,00	R\$ 200,85	R\$ 258,73	R\$ 6.468,37	0,34%
11.1.9	98062	SINAPI	SUMIDOURO CIRCULAR, EM CONCRETO PRÉ-MOLDADO, DIÂMETRO INTERNO = 1,88 M , ALTURA INTERNA = 2,00 M, ÁREA DE INFILTRAÇÃO: 13,11 M²	UND	1,00	R\$ 3.198,40	R\$ 4.120,18	R\$ 4.120,18	0,22%
	98054	SINAPI	TANQUE SÉPTICO CIRCULAR, EM CONCRETO PRÉ-MOLDADO, DIÂMETRO INTERNO = 1,88 M, ALTURA INTERNA = 2,50 M, VOLUME ÚTIL: 6245,8 L	UND	1,00	R\$ 4.866,74	R\$ 6.269,33	R\$ 6.269,33	0,33%
	98058	SINAPI	FILTRO ANAERÓBIO CIRCULAR, EM CONCRETO PRÉ-MOLDADO, DIÂMETRO INTERNO = 1,10 M, ALTURA INTERNA = 1,50 M, VOLUME ÚTIL: 1140,4 L	UND	1,00	R\$ 1.832,78	R\$ 2.360,99	R\$ 2.360,99	0,12%
11.1.10	ED-50019	SETOP	FORNECIMENTO E ASSENTAMENTO DE TUBO PVC RÍGIDO SOLDÁVEL, ÁGUA FRIA, DN 25 MM (3/4") , INCLUSIVE CONEXÕES	M	92,01	R\$ 22,47	R\$ 28,95	R\$ 2.663,31	0,14%
11.1.11	ED-50022	SETOP	FORNECIMENTO E ASSENTAMENTO DE TUBO PVC RÍGIDO SOLDÁVEL, ÁGUA FRIA, DN 50 MM (1.1/2"), INCLUSIVE CONEXÕES	M	120,78	R\$ 42,89	R\$ 55,25	R\$ 6.673,20	0,35%
11.1.12	ED-50027	SETOP	FORNECIMENTO E ASSENTAMENTO DE TUBO PVC RÍGIDO, ESGOTO, PBV - SÉRIE NORMAL, DN 50 MM (2"), INCLUSIVE CONEXÕES	M	3,64	R\$ 27,51	R\$ 35,44	R\$ 129,00	0,01%
11.1.13	ED-50028	SETOP	FORNECIMENTO E ASSENTAMENTO DE TUBO PVC RÍGIDO, ESGOTO, PBV - SÉRIE NORMAL, DN 75 MM (3"), INCLUSIVE CONEXÕES	M	18,17	R\$ 36,08	R\$ 46,48	R\$ 844,51	0,04%
11.1.14	ED-50029	SETOP	FORNECIMENTO E ASSENTAMENTO DE TUBO PVC RÍGIDO, ESGOTO, PBV - SÉRIE NORMAL, DN 100 MM (4"), INCLUSIVE CONEXÕES	M	91,91	R\$ 39,43	R\$ 50,79	R\$ 4.668,45	0,25%
11.1.15	ED-8845	SETOP	FORNECIMENTO E ASSENTAMENTO DE TUBO PVC RÍGIDO, VENTILAÇÃO, PBV - SÉRIE NORMAL, DN 50 MM (2"), INCLUSIVE CONEXÕES	M	84,39	R\$ 22,63	R\$ 29,15	R\$ 2.460,13	0,13%
11.1.16	ED-48670	SETOP	FORNECIMENTO E ASSENTAMENTO DE TUBO PVC RÍGIDO, DRENAGEM/PLUVIAL, PBV - SÉRIE NORMAL, DN 150 MM (6"), INCLUSIVE CONEXÕES	M	80,33	R\$ 65,64	R\$ 84,56	R\$ 6.792,50	0,36%
11.1.17	ED-51107	SETOP	ESCAVAÇÃO MANUAL DE VALA COM PROFUNDIDADE MENOR OU IGUAL A 1,5M	M³	25,83	R\$ 60,61	R\$ 78,08	R\$ 2.016,75	0,11%
<b>11.2</b>			<b>CAIXAS DE INSPEÇÃO/SIFONADA/GORDURA/AREIA</b>						
11.2.1	ED-50007	SETOP	CAIXA SIFONADA EM PVC COM GRELHA QUADRADA 150 X 150 X 50 MM	UN	15,00	R\$ 73,20	R\$ 94,30	R\$ 1.414,44	0,07%
11.2.2	ED-49883	SETOP	CAIXA DE ESGOTO DE INSPEÇÃO/PASSAGEM EM ALVENARIA (60X60X60CM), REVESTIMENTO EM ARGAMASSA COM ADITIVO IMPERMEABILIZANTE, COM TAMPA DE CONCRETO, INCLUSIVE ESCAVAÇÃO, REATERRO E TRANSPORTE E RETIRADA DO MATERIAL ESCAVADO (EM CAÇAMBA)	UN	9,00	R\$ 462,29	R\$ 595,52	R\$ 5.359,70	0,28%
11.2.3	ED-49939	SETOP	CAIXA DE GORDURA (CGE), CIRCULAR, EM CONCRETO PRÉ-MOLDADO, CAPACIDADE DE 31L, INCLUSIVE ESCAVAÇÃO, REATERRO, TRANSPORTE E RETIRADA DO MATERIAL ESCAVADO (EM CAÇAMBA)	UN	6,00	R\$ 106,43	R\$ 137,10	R\$ 822,62	0,04%





**Prefeitura Municipal de Janaúba**  
ESTADO DE MINAS GERAIS  
ADMINISTRAÇÃO: "UM NOVO TEMPO, UMA NOVA HISTÓRIA." 2021 - 2024

<b>OBRA</b> <b>CONSTRUÇÃO DA UBS DO BOA VISTA</b>	<b>Bancos</b> SINAPI - 01/2024 - MG (Desonerado) SBC -05/2023 - MG ORSE - 12/2023 - SE SETOP - 08/2023 - MG-Região (Norte e desonerado) SUDECAP - 10/2023 - MG (Desonerado)	B.D.I. <b>28,82%</b>	<b>ENCARGOS SOCIAIS</b> ONERADO ( ) DESONERADO (X) <b>Data</b> jan/24
<b>ENDEREÇO</b> <b>RUA B ( LOT. R. D. FIDELCINA) BOA VISTA, Janaúba MG</b>			

**Orçamento Sintético**

Item	Código Banco	Descrição	Und	Quant.	Valor Unit	Valor Unit com BDI	Total	Peso (%)
11.2.4	ED-49913 SETOP	CAIXA DE DRENAGEM (AREIA) DE INSPEÇÃO/PASSAGEM EM ALVENARIA (50X50X100CM), REVESTIMENTO EM ARGAMASSA COM ADITIVO IMPERMEABILIZANTE, COM TAMPA EM GRELHA, INCLUSIVE ESCAVAÇÃO, REATERRO E TRANSPORTE E RETIRADA DO MATERIAL ESCAVADO (EM CAÇAMBA)	UN	6,00	R\$ 743,43	R\$ 957,69	R\$ 5.746,12	0,30%
11.2.5	ED-14725 SETOP	CANALETÁ PARA DRENAGEM, EM CONCRETO COM FCK 15MPA, MOLDADA IN LOCO, SEÇÃO 30X20CM, FORMA EM CONTRA BARRANCO, COM GRELHA EM BARRA REDONDA DN 12,5MM (1/2") E REQUADRO EM BARRA REDONDA DN 20MM (3/4") COM LIMA (1) DEMAIO DE FUNDO ANTICORROSIVO E DUAS (2) DEMÃOS DE PINTURA ESMALTE, INCLUSIVE ESCAVAÇÃO, REATERRO COM TRANSPORTE E RETIRADA DO MATERIAL ESCAVADO (EM CAÇAMBA)	M	3,00	R\$ 284,86	R\$ 366,96	R\$ 1.100,87	0,06%
<b>11.3</b>		<b>LOUÇAS E APARELHOS SANITÁRIOS</b>						
11.3.1	ED-50297 SETOP	BACIA SANITÁRIA (VASO) DE LOUÇA COM CAIXA ACOPLADA, COR BRANCA, INCLUSIVE ACESSÓRIOS DE FIXAÇÃO/VEDAÇÃO, ENGATE FLEXÍVEL METÁLICO, FORNECIMENTO, INSTALAÇÃO E REJUNTAMENTO	UN	2,00	R\$ 515,65	R\$ 664,26	R\$ 1.328,52	0,07%
11.3.2	ED-48156 SETOP	ASSENTO BRANCO PARA VASO	UN	2,00	R\$ 53,58	R\$ 69,02	R\$ 138,04	0,01%
11.3.3	ED-50301 SETOP	BACIA SANITÁRIA (VASO) DE LOUÇA CONVENCIONAL, ACESSÍVEL (PCR/PMR), COR BRANCA, COM INSTALAÇÃO DE SÓCULO NA BASE DA BACIA ACOMPANHANDO A PROJEÇÃO DA BASE, NÃO ULTRAPASSANDO ALTURA DE 5CM, ALTURA MÁXIMA DE 46CM (BACIA+ASSENTO), INCLUSIVE ACESSÓRIOS DE FIXAÇÃO/VEDAÇÃO, VÁLVULA DE DESCARGA METÁLICA COM ACIONAMENTO DUPLO, TUBO DE LIGAÇÃO DE LATÃO COM CANOPLA, FORNECIMENTO, INSTALAÇÃO E REJUNTAMENTO, EXCLUSIVE ASSENTO	UN	5,00	R\$ 752,83	R\$ 969,80	R\$ 4.848,98	0,25%
11.3.4	ED-50279 SETOP	CUBA DE LOUÇA BRANCA DE EMBUTIR, FORMATO OVAL, INCLUSIVE VÁLVULA DE ESCOAMENTO DE METAL COM ACABAMENTO CROMADO, SIFÃO DE METAL TIPO COPO COM ACABAMENTO CROMADO, FORNECIMENTO E INSTALAÇÃO	UN	4,00	R\$ 338,63	R\$ 436,22	R\$ 1.744,89	0,09%
11.3.5	ED-2552 SETOP	LAVATÓRIO DE CANTO DE LOUÇA BRANCA SEM COLUNA, TAMANHO PEQUENO, INCLUSIVE ACESSÓRIOS DE FIXAÇÃO COM PARAFUSO CASTELO, VÁLVULA DE ESCOAMENTO DE METAL COM ACABAMENTO CROMADO, SIFÃO DE METAL TIPO COPO COM ACABAMENTO CROMADO, FORNECIMENTO, INSTALAÇÃO E REJUNTAMENTO, EXCLUSIVE TORNEIRA E ENGATE FLEXÍVEL	UN	3,00	R\$ 451,44	R\$ 581,55	R\$ 1.744,64	0,09%
11.3.6	ED-50283 SETOP	LAVATÓRIO DE LOUÇA BRANCA SEM COLUNA, TAMANHO MÉDIO, INCLUSIVE ACESSÓRIOS DE FIXAÇÃO, VÁLVULA DE ESCOAMENTO DE METAL COM ACABAMENTO CROMADO, SIFÃO DE METAL TIPO COPO COM ACABAMENTO CROMADO, FORNECIMENTO, INSTALAÇÃO E REJUNTAMENTO, EXCLUSIVE TORNEIRA E ENGATE FLEXÍVEL (ACESSÍVEL)	UN	4,00	R\$ 378,37	R\$ 487,42	R\$ 1.949,66	0,10%
11.3.7	ED-50281 SETOP	LAVATÓRIO DE LOUÇA BRANCA SEM COLUNA, TAMANHO PEQUENO, INCLUSIVE ACESSÓRIOS DE FIXAÇÃO, VÁLVULA DE ESCOAMENTO DE METAL COM ACABAMENTO CROMADO, SIFÃO DE METAL TIPO COPO COM ACABAMENTO CROMADO, FORNECIMENTO, INSTALAÇÃO E REJUNTAMENTO, EXCLUSIVE TORNEIRA E ENGATE FLEXÍVEL (CONSULTÓRIOS, SALAS)	UN	11,00	R\$ 364,80	R\$ 469,94	R\$ 5.169,29	0,27%
11.3.8	ED-50290 SETOP	TANQUE DE LOUÇA BRANCA COM COLUNA, CAPACIDADE 22 LITROS, INCLUSIVE ACESSÓRIOS DE FIXAÇÃO, VÁLVULA DE ESCOAMENTO DE METAL COM ACABAMENTO CROMADO, SIFÃO DE METAL TIPO COPO COM ACABAMENTO CROMADO, FORNECIMENTO, INSTALAÇÃO E REJUNTAMENTO, EXCLUSIVE TORNEIRA	UN	2,00	R\$ 687,33	R\$ 885,42	R\$ 1.770,84	0,09%
11.3.9	ED-48343 SETOP	BANCADA EM GRANITO CINZA ANDORINHA E = 3 CM, APOIADA EM CONSOLE DE METALON 20 X 30 MM	M²	14,94	R\$ 366,03	R\$ 471,52	R\$ 7.044,51	0,37%
11.3.10	ED-21657 SETOP	BANCADA EM GRANITO, COR CINZA ANDORINHA, ESP. 2CM,	M²	4,83	R\$ 335,92	R\$ 432,73	R\$ 2.090,10	0,11%
<b>11.4</b>		<b>ACABAMENTO POLIDO, APOIADA EM ALVENARIA,</b>						
11.4.1	ED-48169 SETOP	BEBEDOURO GEMINADO MG-F 80 INOX	UN	1,00	R\$ 1.044,35	R\$ 1.345,33	R\$ 1.345,33	0,07%
11.4.2	ED-48188 SETOP	SABONETEIRA PLÁSTICA TIPO DISPENSER PARA SABONETE LIQUIDO COM RESERVATÓRIO 800 MIL	UN	30,00	R\$ 62,33	R\$ 80,29	R\$ 2.408,81	0,13%
11.4.3	ED-48182 SETOP	DISPENSER EM PLÁSTICO PARA PAPEL TOALHA 2 OU 3 FOLHAS	UN	25,00	R\$ 64,47	R\$ 83,05	R\$ 2.076,26	0,11%
11.4.4	ED-48181 SETOP	PAPELEIRA METÁLICA CROMADA, INCLUSIVE FIXAÇÃO	UN	5,00	R\$ 56,84	R\$ 73,22	R\$ 366,11	0,02%
11.4.5	ED-48158 SETOP	BANCO ARTICULADO EM AÇO INOX COM CANTOS ARREDONDADOS, PROFUNDIDADE MÍNIMA DE 0,45 M E COMPRIMENTO MÍNIMO DE 0,70 M, CONFORME NBR 9050	UN	2,00	R\$ 616,21	R\$ 793,80	R\$ 1.587,60	0,08%
11.4.6	ED-50278 SETOP	CUBA EM AÇO INOXIDÁVEL DE EMBUTIR, AISI 304, APLICAÇÃO PARA PIA (560X330X115MM), NÚMERO 2, ASSENTAMENTO EM BANCADA, INCLUSIVE VÁLVULA DE ESCOAMENTO DE METAL COM ACABAMENTO CROMADO, SIFÃO DE METAL TIPO COPO COM ACABAMENTO CROMADO, FORNECIMENTO E INSTALAÇÃO	UN	7,00	R\$ 482,92	R\$ 622,10	R\$ 4.354,68	0,23%
11.4.7	ED-50277 SETOP	CUBA EM AÇO INOXIDÁVEL DE EMBUTIR, AISI 304, APLICAÇÃO PARA PIA (465X330X115MM), NÚMERO 1, ASSENTAMENTO EM BANCADA, INCLUSIVE VÁLVULA DE ESCOAMENTO DE METAL COM ACABAMENTO CROMADO, SIFÃO DE METAL TIPO COPO COM ACABAMENTO CROMADO, FORNECIMENTO E INSTALAÇÃO - CONFORME ESPECIFICAÇÃO	UN	1,00	R\$ 457,37	R\$ 589,18	R\$ 589,18	0,03%
11.4.8	CP-48444 COMPOSIÇÃO	CHUVEIRO ELÉTRICO ACESSÍVEL 220V, POTÊNCIA 6500W, FORNECIMENTO E INSTALAÇÃO	UN	2,00	R\$ 80,95	R\$ 104,28	R\$ 208,56	0,01%
11.4.9	ED-16344 SETOP	CHUVEIRO ELÉTRICO BRANCO, TENSÃO 127V/220V, POTÊNCIA 4600W/5500W, INCLUSIVE BRAÇO, FORNECIMENTO E INSTALAÇÃO	UN	1,00	R\$ 107,20	R\$ 138,10	R\$ 138,10	0,01%
11.4.10	ED-50316 SETOP	DUCHA HIGIÊNICA COM REGISTRO PARA CONTROLE DE FLUXO DE ÁGUA, DIÂMETRO 1/2" (20MM), INCLUSIVE FORNECIMENTO E INSTALAÇÃO	UN	9,00	R\$ 151,61	R\$ 195,30	R\$ 1.757,74	0,09%
11.4.11	ED-50329 SETOP	TORNEIRA METÁLICA PARA LAVATÓRIO, FECHAMENTO AUTOMÁTICO, ACABAMENTO CROMADO, COM AREJADOR, APLICAÇÃO DE MESA, CONFORME PROJETO, FORNECIMENTO E INSTALAÇÃO - CONFORME ESPECIFICAÇÃO	UN	16,00	R\$ 347,52	R\$ 447,68	R\$ 7.162,80	0,38%
11.4.12	ED-22766 SETOP	TORNEIRA METÁLICA HOSPITALAR, ABERTURA ALAVANCA 1/4 DE VOLTA, ACABAMENTO CROMADO, COM AREJADOR, APLICAÇÃO DE MESA, INCLUSIVE ENGATE FLEXÍVEL METÁLICO, INCLUSIVE FORNECIMENTO E INSTALAÇÃO	UN	6,00	R\$ 310,91	R\$ 400,51	R\$ 2.403,09	0,13%



**Prefeitura Municipal de Janaúba**  
ESTADO DE MINAS GERAIS  
ADMINISTRAÇÃO: "UM NOVO TEMPO, UMA NOVA HISTÓRIA." 2021 - 2024

<b>OBRA</b> <b>CONSTRUÇÃO DA UBS DO BOA VISTA</b>	<b>Bancos</b> SINAPI - 01/2024 - MG (Desonerado) SBC -05/2023 - MG ORSE - 12/2023 - SE SETOP - 08/2023 - MG-Região (Norte e desonerado) SUDECAP - 10/2023 - MG (Desonerado)	B.D.I. <b>28,82%</b>	<b>ENCARGOS SOCIAIS</b> ONERADO ( ) DESONERADO (X) <b>Data</b> jan/24
<b>ENDEREÇO</b> <b>RUA B ( LOT. R. D. FIDELCINA) BOA VISTA, Janaúba MG</b>			

**Orçamento Sintético**

Item	Código Banco	Descrição	Und	Quant.	Valor Unit	Valor Unit com BDI	Total	Peso (%)
11.4.13	ED-50324 SETOP	TORNEIRA METÁLICA PARA PIA, BICA MÓVEL, ABERTURA 1/4 DE VOLTA, ACABAMENTO CROMADO, COM AREJADOR, APLICAÇÃO DE MESA, INCLUSIVE ENGATE FLEXÍVEL METÁLICO, FORNECIMENTO E INSTALAÇÃO - CONFORME ESPECIFICAÇÃO	UN	2,00	R\$ 163,24	R\$ 210,29	R\$ 420,57	0,02%
11.4.14	ED-50323 SETOP	TORNEIRA METÁLICA PARA IRRIGAÇÃO/JARDIM, ACABAMENTO CROMADO, APLICAÇÃO DE PAREDE, INCLUSIVE FORNECIMENTO E INSTALAÇÃO	UN	6,00	R\$ 46,66	R\$ 60,11	R\$ 360,64	0,02%
11.4.15	ED-22902 SETOP	TORNEIRA METÁLICA PARA TANQUE, ACABAMENTO CROMADO, COM AREJADOR, INCLUSIVE FORNECIMENTO E INSTALAÇÃO - CONFORME ESPECIFICAÇÃO	UN	2,00	R\$ 74,52	R\$ 96,00	R\$ 191,99	0,01%
11.4.16	ED-22766 SETOP	TORNEIRA METÁLICA HOSPITALAR, ABERTURA ALAVANCA 1/4 DE VOLTA, ACABAMENTO CROMADO, COM AREJADOR, APLICAÇÃO DE MESA, INCLUSIVE ENGATE FLEXÍVEL METÁLICO, INCLUSIVE FORNECIMENTO E INSTALAÇÃO - CONFORME ESPECIFICAÇÃO	UN	6,00	R\$ 310,91	R\$ 400,51	R\$ 2.403,09	0,13%
11.4.17	ED-49965 SETOP	REGISTRO DE PRESSÃO, TIPO BASE, ROSCÁVEL 3/4" (PARA TUBO SOLDÁVEL OU PPR DN 25MM/CPVC DN 22MM), INCLUSIVE ACABAMENTO (PADRÃO MÉDIO) E CANOPLA CROMADOS	UN	3,00	R\$ 86,10	R\$ 110,91	R\$ 332,74	0,02%
11.4.18	ED-49989 SETOP	REGISTRO DE GAVETA, TIPO BASE, ROSCÁVEL 3/4" (PARA TUBO SOLDÁVEL OU PPR DN 25MM/CPVC DN 22MM), INCLUSIVE ACABAMENTO (PADRÃO MÉDIO) E CANOPLA CROMADO	UN	27,00	R\$ 84,05	R\$ 108,27	R\$ 2.923,38	0,15%
11.4.19	ED-9133 SETOP	VÁLVULA DE DESCARGA COM REGISTRO INTERNO, ACIONAMENTO DUPL. DN 1.1/2" (50MM), INCLUSIVE ACABAMENTO DA VÁLVULA (EXPURGO)	UN	2,00	R\$ 267,10	R\$ 344,08	R\$ 688,16	0,04%
11.4.20	CP-039 COMPOSIÇÃO	CAIXA D'ÁGUA DE POLIETILENO, CAPACIDADE DE 3000L, INCLUSIVE TAMPAS, TORNEIRA DE BOIA, EXTRAVASOR, TUBO DE LIMPEZA E ACESSÓRIOS, EXCLUSIVE TUBULAÇÃO DE ENTRADA/SAÍDA DE ÁGUA	UN	2,00	R\$ 2.462,37	R\$ 3.172,03	R\$ 6.344,05	0,33%
11.4.21	ED-50000 SETOP	REGISTRO DE ESFERA, TIPO PVC SOLDÁVEL DN 25MM (3/4"), INCLUSIVE VOLANTE PARA ACIONAMENTO	UN	4,00	R\$ 25,24	R\$ 32,51	R\$ 130,06	0,01%
11.4.22	ED-50003 SETOP	REGISTRO DE ESFERA, TIPO PVC SOLDÁVEL DN 50MM (1.1/2"), INCLUSIVE VOLANTE PARA ACIONAMENTO	UN	8,00	R\$ 50,19	R\$ 64,65	R\$ 517,24	0,03%
11.4.23	ED-50358 SETOP	VÁLVULA DE RETENÇÃO HORIZONTAL OU VERTICAL, Ø 100 MM (4")	UN	2,00	R\$ 954,58	R\$ 1.229,69	R\$ 2.459,38	0,13%
11.4.24	ED-48164 SETOP	BARRA DE APOIO EM AÇO INOX POLIDO RETA, DN 1.1/4" (31,75MM), PARA ACESSIBILIDADE (PMR/PCR), COMPRIMENTO 70CM, INSTALADO EM PAREDE, INCLUSIVE FORNECIMENTO, INSTALAÇÃO E ACESSÓRIOS PARA FIXAÇÃO	UN	17,00	R\$ 179,49	R\$ 231,22	R\$ 3.930,72	0,21%
11.4.25	ED-48160 SETOP	BARRA DE APOIO EM AÇO INOX POLIDO RETA, DN 1.1/4" (31,75MM), PARA ACESSIBILIDADE (PMR/PCR), COMPRIMENTO 80CM, INSTALADO EM PAREDE, INCLUSIVE FORNECIMENTO, INSTALAÇÃO E ACESSÓRIOS PARA FIXAÇÃO	UN	12,00	R\$ 226,84	R\$ 292,22	R\$ 3.506,58	0,18%
11.4.26	13116 ORSE	BARRA DE APOIO, PARA LAVATÓRIO, FIXA, CONSTITUÍDA DE BARRA LATERAL EM "U", EM AÇO INOX, D=1 1/4", JACKWAL OU SIMILAR	UN	5,00	R\$ 208,04	R\$ 268,00	R\$ 1.339,99	0,07%
11.4.27	CP-48445 COMPOSIÇÃO	EXPURGO HOSPITALAR EM AÇO INOX AISI 304, COM SIFÃO ESPESURA 0,8MM, ACABAMENTO ESCOVADO.	UN	2,00	R\$ 3.995,32	R\$ 5.146,78	R\$ 10.293,55	0,54%
<b>11.5</b>		<b>REAPROVEITAMENTO DE ÁGUA PLUVIAL</b>						
11.5.1	ED-49937 SETOP	CAIXA D'ÁGUA DE POLIETILENO, CAPACIDADE DE 1.500L, INCLUSIVE TAMPAS, TORNEIRA DE BOIA, EXTRAVASOR, TUBO DE LIMPEZA E ACESSÓRIOS, EXCLUSIVE TUBULAÇÃO DE ENTRADA/SAÍDA DE ÁGUA	UN	2,00	R\$ 1.641,02	R\$ 2.113,96	R\$ 4.227,92	0,22%
11.5.2	ED-50354 SETOP	VÁLVULA DE RETENÇÃO HORIZONTAL OU VERTICAL, Ø 25 MM (1")	UN	1,00	R\$ 148,56	R\$ 191,37	R\$ 191,37	0,01%
11.5.3	97462 SINAPI	LUVA COM REDUÇÃO, EM AÇO, CONEXÃO SOLDADA, DN 25 X 20 MM (1 X 3/4"), INSTALADO EM REDE DE ALIMENTAÇÃO PARA HIDRANTE - FORNECIMENTO E INSTALAÇÃO. AF_10/2020	UN	1,00	R\$ 31,01	R\$ 39,95	R\$ 39,95	0,00%
11.5.4	CP-007 COMPOSIÇÃO	FILTRO VOLUMÉTRICO MODELO VF1	UN	1,00	R\$ 2.002,82	R\$ 2.580,03	R\$ 2.580,03	0,14%
11.5.5	CP-008 COMPOSIÇÃO	FREIO D'ÁGUA Ø100	UN	1,00	R\$ 164,32	R\$ 211,68	R\$ 211,68	0,01%
11.5.6	CP-009 COMPOSIÇÃO	SIFÃO LADRÃO Ø100	UN	1,00	R\$ 385,76	R\$ 496,93	R\$ 496,93	0,03%
11.5.7	CP-010 COMPOSIÇÃO	SISTEMA AUTOMÁTICO DE REALIMENTAÇÃO 3/4" CONTENDO BÓIA AUTOMÁTICA DE NÍVEL	UN	1,00	R\$ 108,55	R\$ 139,84	R\$ 139,84	0,01%
11.5.8	CP-011 COMPOSIÇÃO	CONJUNTO FLUTUANTE DE SUÇÃO Ø 1"	UN	1,00	R\$ 812,16	R\$ 1.046,22	R\$ 1.046,22	0,06%
11.5.9	CP-012 COMPOSIÇÃO	PRESSURIZADOR (SILENCIOSO) AUTOMÁTICO COM PRESSOSTATO, POTENCIA 0,5HP - 19mca 2.000 l/h	UN	1,00	R\$ 948,85	R\$ 1.222,31	R\$ 1.222,31	0,06%
11.5.10	ED-49994 SETOP	REGISTRO DE GAVETA, TIPO BASE, ROSCÁVEL 1.1/4" (PARA TUBO SOLDÁVEL OU PPR DN 40MM/CPVC DN 35MM), INCLUSIVE ACABAMENTO (PADRÃO POPULAR) E CANOPLA CROMADOS	UN	1,00	R\$ 153,52	R\$ 197,76	R\$ 197,76	0,01%
11.5.11	ED-49989 SETOP	REGISTRO DE GAVETA, TIPO BASE, ROSCÁVEL 3/4" (PARA TUBO SOLDÁVEL OU PPR DN 25MM/CPVC DN 22MM), INCLUSIVE ACABAMENTO (PADRÃO MÉDIO) E CANOPLA CROMADO	UN	1,00	R\$ 84,05	R\$ 108,27	R\$ 108,27	0,01%
11.5.12	ED-49974 SETOP	REGISTRO DE GAVETA, TIPO BRUTO, ROSCÁVEL 1" (PARA TUBO SOLDÁVEL OU PPR DN 32MM/CPVC DN 28MM), INCLUSIVE VOLANTE PARA ACIONAMENTO	UN	1,00	R\$ 72,20	R\$ 93,01	R\$ 93,01	0,00%
11.5.13	ED-50668 SETOP	CONDUTOR DE AP DO TELHADO EM TUBO PVC ESGOTO, INCLUSIVE CONEXÕES E SUPORTES, 100 MM	M	20,00	R\$ 82,81	R\$ 106,68	R\$ 2.133,52	0,11%
11.5.14	ED-48669 SETOP	FORNECIMENTO E ASSENTAMENTO DE TUBO PVC RÍGIDO, DRENAGEM/PLUVIAL, PBV - SÉRIE NORMAL, DN 100 MM (4"), INCLUSIVE CONEXÕES	M	28,00	R\$ 33,58	R\$ 43,26	R\$ 1.211,22	0,06%
11.5.15	ED-49962 SETOP	RALO SEMI- HEMISFÉRICO TIPO ABACAXI D = 100 MM	UN	8,00	R\$ 37,27	R\$ 48,01	R\$ 384,09	0,02%
<b>12</b>		<b>PCIP</b>				<b>R\$</b>	<b>4.659,17</b>	<b>0,25 %</b>
12.1	ED-22698 SETOP	ABRIGO EM CHAPA DE AÇO CARBONO DE SOBREPOR, PINTADO DE VERMELHO NAS DIMENSÕES (75X30X25)CM COM UMA PORTA COM VIDRO TRANSPARENTE COM A INSCRIÇÃO "INCÊNDIO", PARA EXTINTOR, FORNECIMENTO E INSTALAÇÃO, EXCLUSIVE EXTINTOR	UN	1,00	R\$ 273,71	R\$ 352,59	R\$ 352,59	0,02%
12.2	ED-50193 SETOP	EXTINTOR DE INCÊNDIO TIPO PÓ QUÍMICO 2-A-20-B-C, CAPACIDADE 6 KG	UN	7,00	R\$ 212,44	R\$ 273,67	R\$ 1.915,66	0,10%
12.3	ED-26993 SETOP	LUMINÁRIA DE EMERGÊNCIA AUTÔNOMA, TIPO LED COM DOIS FARÓIS, POTÊNCIA TOTAL DE 8W, FORNECIMENTO E INSTALAÇÃO	UN	7,00	R\$ 227,39	R\$ 292,92	R\$ 2.050,47	0,11%
12.4	ED-50201 SETOP	PLACA FOTOLUMINESCENTE "S2" OU "S3" - 380 X 190 MM (SAÍDA - DIREITA)	UN	8,00	R\$ 19,01	R\$ 24,49	R\$ 195,91	0,01%



**Prefeitura Municipal de Janaúba**  
 ESTADO DE MINAS GERAIS  
 ADMINISTRAÇÃO: "UM NOVO TEMPO, UMA NOVA HISTÓRIA." 2021 - 2024

<b>OBRA</b>	<b>Bancos</b>	<b>B.D.I.</b>	<b>ENCARGOS SOCIAIS</b>	
<b>CONSTRUÇÃO DA UBS DO BOA VISTA</b>	SINAPI - 01/2024 - MG (Desonerado)	28,82%	ONERADO ( )	DESONERADO (X)
<b>ENDEREÇO</b>	SBC -05/2023 - MG ORSE - 12/2023 - SE SETOP - 08/2023 - MG-Região (Norte e desonerado) SUDECAP - 10/2023 - MG (Desonerado)		<b>Data</b>	
<b>RUA B ( LOT. R. D. FIDELCINA) BOA VISTA, Janaúba MG</b>			jan/24	

Orçamento Sintético									
Item	Código Banco	Descrição	Und	Quant.	Valor Unit	Valor Unit com BDI	Total	Peso (%)	
12.5	ED-50199 SETOP	PLACA FOTOLUMINESCENTE "E5" - 300 X 300 MM	UN	7,00	R\$ 16,03	R\$ 20,65	R\$ 144,55	0,01%	
<b>13</b>		<b>REDE DE AR COMPRIMIDO</b>				<b>R\$</b>	<b>11.138,46</b>	<b>0,59 %</b>	
13.1	ED-50087 SETOP	FORNECIMENTO E ASSENTAMENTO DE TUBO DE COBRE CLASSE "A" SEM COSTURA SOLDÁVEL, INCLUSIVE CONEXÕES E SUPORTES, D = 1/2"	M	50,00	R\$ 107,16	R\$ 138,04	R\$ 6.902,18	0,36%	
13.2	ED-48274 SETOP	VÁLVULA DE ESFERA EM LATÃO, DIÂMETRO DE 1/2" NPT	UN	1,00	R\$ 172,65	R\$ 222,41	R\$ 222,41	0,01%	
13.3	CP-017 COMPOSIÇÃO	POSTO DE CONSUMO COMPLETO OXIGÊNIO/VÁCUO	UN	4,00	R\$ 137,60	R\$ 177,26	R\$ 709,03	0,04%	
13.4	CP-018 COMPOSIÇÃO	REGULADOR PRESSÃO ALIANÇA 76506/3 ENTRA 1/8" - 7KG/H - EST. ÚNICO	UN	2,00	R\$ 67,72	R\$ 87,24	R\$ 174,47	0,01%	
13.5	ED-48251 SETOP	COMPRESSOR SL/100 - 120PSI -8,3 BAR 100 LIBRAS	UN	1,00	R\$ 2.430,04	R\$ 3.130,38	R\$ 3.130,38	0,16%	
<b>14</b>		<b>CLIMATIZAÇÃO</b>				<b>R\$</b>	<b>3.103,00</b>	<b>0,16 %</b>	
14.1	00039664 SINAPI	TUBO DE COBRE FLEXIVEL, D = 3/8", E = 0,79 MM, PARA AR-CONDICIONADO/ INSTALACOES GAS RESIDENCIAIS E COMERCIAIS	M	12,00	R\$ 28,15	R\$ 36,26	R\$ 435,15	0,02%	
14.2	ED-50079 SETOP	FORNECIMENTO E ASSENTAMENTO DE TUBO PVC RÍGIDO ROSCÁVEL, ÁGUA FRIA, DN 3/4" (25 MM), INCLUSIVE CONEXÕES	M	18,00	R\$ 31,77	R\$ 40,93	R\$ 736,67	0,04%	
14.3	070233 SBC	VENTOKIT 80 BIVOLT	UN	1,00	R\$ 337,13	R\$ 434,29	R\$ 434,29	0,02%	
14.4	070473 SBC	DUTO ALUMINIZADO FLEXIVEL 100mm 4"	M	8,00	R\$ 23,49	R\$ 30,26	R\$ 242,08	0,01%	
14.5	IP-048 COMPOSIÇÃO	MANGUEIRA PVC FLEXIVEL DRENO AR CONDICIONADO	M	32,00	R\$ 30,44	R\$ 39,21	R\$ 1.254,81	0,07%	
<b>15</b>		<b>COMUNICAÇÃO VISUAL</b>				<b>R\$</b>	<b>5.246,52</b>	<b>0,28 %</b>	
15.1	CP-020 COTAÇÃO	PLACA EM CHAPA DE AÇO ESCOVIDADO E = 1 MM (15X40)	M²	1,62	R\$ 1.360,06	R\$ 1.752,03	R\$ 2.838,29	0,15%	
15.2	12737 ORSE	LETRA CAIXA ACM CONFORME PROJETO (NOME DA UBS)- Estrutura metálica galvanizada, revestida por placas de ACM (alumínio composto) recortado, e=0,3mm, 1,00 nx 1,00m, fixação da estrutura metálica sem avanço na est. espacial existente no local por parafusos. - fornecimento e montagem	M2	2,94	R\$ 635,87	R\$ 819,13	R\$ 2.408,24	0,13%	
<b>16</b>		<b>CFTV</b>				<b>R\$</b>	<b>1.155,41</b>	<b>0,06 %</b>	
16.1	ED-49318 SETOP	ELETRODUTO DE AÇO GALVANIZADO LEVE, INCLUSIVE CONEXÕES, SUPORTES E FIXAÇÃO DN 25 (1")	M	15,00	R\$ 27,94	R\$ 35,99	R\$ 539,88	0,03%	
16.2	ED-49071 SETOP	CONDULETE DE ALUMÍNIO, TIPO "C" OU "LB" OU "LL" OU "LR", DIÂMETRO DE SAÍDA 1" (25MM), EXCLUSIVE INSTALAÇÃO, MÓDULO E PLACA (FORNECIMENTO)	UN	5,00	R\$ 35,26	R\$ 45,42	R\$ 227,11	0,01%	
16.3	ED-48365 SETOP	CABO UTP 4 PARES CATEGORIA 6 COM REVESTIMENTO EXTERNO NÃO PROPAGANTE A CHAMA	M	7,00	R\$ 8,66	R\$ 11,16	R\$ 78,09	0,00%	
16.4	ED-48363 SETOP	CABO COAXIAL RG-59-75 OHMS	M	10,00	R\$ 5,61	R\$ 7,23	R\$ 72,27	0,00%	
16.5	068061 SBC	REDE DE FIOS E CABOS PARA SONORIZAÇÃO	M	40,00	R\$ 4,62	R\$ 5,95	R\$ 238,06	0,01%	
<b>17</b>		<b>MOBILIÁRIO</b>				<b>R\$</b>	<b>3.600,06</b>	<b>0,19 %</b>	
<b>17.1</b>		<b>BALCÃO DA RECEPÇÃO - CONFORME PROJETO</b>							
17.1.1	ED-50621 SETOP	SÓCULO COM ENCHIMENTO EM TIJOLOS MACIÇOS, ALTURA DE 10CM À 12CM, INCLUSIVE ACABAMENTO FINAL EM ARGAMASSA, ESP. 20MM, APLICAÇÃO MANUAL	M²	0,85	R\$ 107,70	R\$ 138,74	R\$ 117,93	0,01%	
17.1.2	ED-48233 SETOP	ALVENARIA DE VEDAÇÃO COM TIJOLO CERÂMICO FURADO, ESP. 19CM, PARA REVESTIMENTO, INCLUSIVE ARGAMASSA PARA ASSENTAMENTO	M²	4,70	R\$ 76,31	R\$ 98,30	R\$ 462,02	0,02%	
17.1.3	ED-50730 SETOP	CHAPISCO COM ARGAMASSA, TRAÇO 1:2:3 (CIMENTO, AREIA E PEDRISCO), APLICADO COM COLHER, ESP. 5MM, PREPARO MECÂNICO	M²	10,25	R\$ 12,89	R\$ 16,60	R\$ 170,20	0,01%	
17.1.4	ED-50761 SETOP	REBOCO COM ARGAMASSA, TRAÇO 1:2:8 (CIMENTO, CAL E AREIA), ESP. 20MM, APLICAÇÃO MANUAL, PREPARO MECÂNICO	M²	8,32	R\$ 32,55	R\$ 41,93	R\$ 348,87	0,02%	
17.1.5	ED-50451 SETOP	PINTURA ACRÍLICA EM PAREDE, DUAS (2) DEMÃOS, EXCLUSIVE SELADOR ACRÍLICO E MASSA ACRÍLICA/CORRIDA (PVA)	M²	4,70	R\$ 14,10	R\$ 18,16	R\$ 85,37	0,00%	
17.1.6	ED-50754 SETOP	REVESTIMENTO COM PORCELANATO APLICADO EM PISO, ACABAMENTO POLÍDO, AMBIENTE INTERNO, PADRÃO EXTRA, BORDA RETIFICADA, DIMENSÃO DA PEÇA (60X60CM), ASSENTAMENTO COM ARGAMASSA INDUSTRIALIZADA, INCLUSIVE REJUNTAMENTO	M²	8,32	R\$ 128,95	R\$ 166,11	R\$ 1.382,06	0,07%	
17.1.7	ED-21657 SETOP	BANCADA EM GRANITO, COR CINZA ANDORINHA, ESP. 2CM, ACABAMENTO POLIDO, APOIADA EM ALVENARIA	M²	2,15	R\$ 335,92	R\$ 432,73	R\$ 930,37	0,05%	
17.1.8	34666 SINAPI	REVESTIMENTO EM MDF - Conforme projeto	M2	1,00	R\$ 80,14	R\$ 103,24	R\$ 103,24	0,01%	
<b>18</b>		<b>DIVERSOS E LIMPEZA</b>				<b>R\$</b>	<b>22.948,07</b>	<b>1,21 %</b>	
<b>18.1</b>		<b>DIVERSOS</b>							
18.2	ED-51150 SETOP	ESPELHO CRISTAL, DIMENSÃO (60X90)CM, COM ESP. 4MM, EM ACABAMENTO LAPIDADO, INCLUSIVE FIXAÇÃO COM PARAFUSO TIPO FINESSON, FORNECIMENTO E INSTALAÇÃO	UN	11,00	R\$ 230,75	R\$ 297,25	R\$ 3.269,77	0,17%	
18.3	ED-15448 SETOP	BANCO EM CONCRETO APARENTE, TIPO-2, PADRÃO SEE-MG, SEM ENCOSTO, POLIDO COM ACABAMENTO EM VERNIZ, ESP. 5CM, COMPRIMENTO 150CM, LARGURA 40CM, ALTURA 45CM, INCLUSIVE CORTE NO PISO PARA FIXAÇÃO COM CONCRETO NÃO ESTRUTURAL, PREPARADO EM OBRA COM BETONEIRA, COM FCK 15 MPA	UN	3,00	R\$ 222,64	R\$ 286,80	R\$ 860,41	0,05%	
18.4	ED-50437 SETOP	PLANTIO DE GRAMA ESMERALDA EM PLACAS, INCLUSIVE TERRA VEGETAL E CONSERVAÇÃO POR TRINTA (30) DIAS	M²	92,68	R\$ 29,23	R\$ 37,65	R\$ 3.489,78	0,18%	
18.5	9713 ORSE	ESCADA MARINHEIRO COM GUARDA-CORPO, L=45CM, EXECUTADA EM BARRAS CHATA GALVANIZADA 1 1/4" X 5/16". F. GUARDA CORPO D=65CM	M	3,55	R\$ 2.035,74	R\$ 2.622,44	R\$ 9.309,66	0,49%	
18.6	ED-50266 SETOP	LIMPEZA FINAL PARA ENTREGA DA OBRA	M²	410,18	R\$ 6,56	R\$ 8,45	R\$ 3.466,26	0,18%	
18.7	ED-51125 SETOP	TRANSPORTE DE MATERIAL DEMOLIDO EM CAÇAMBA, EXCLUSIVE CARGA MANUAL OU MECÂNICA	M³	32,47	R\$ 61,01	R\$ 78,59	R\$ 2.552,18	0,13%	
<b>19</b>		<b>ADMINISTRAÇÃO LOCAL</b>				<b>R\$</b>	<b>32.670,40</b>	<b>1,72 %</b>	
19.1	2706 SINAPI	ENGENHEIRO CIVIL DE OBRA JUNIOR	H	48,00	R\$ 99,16	R\$ 127,74	R\$ 6.131,42	0,32%	
19.2	4083 SINAPI	ENCARREGADO GERAL DE OBRAS	H	96,00	R\$ 39,88	R\$ 51,37	R\$ 4.931,85	0,26%	





**Prefeitura Municipal de Janaúba**  
 ESTADO DE MINAS GERAIS  
 ADMINISTRAÇÃO: "UM NOVO TEMPO, UMA NOVA HISTÓRIA." \* 2021 - 2024

<b>OBRA</b>	<b>Bancos</b>	<b>B.D.I.</b>	<b>ENCARGOS SOCIAIS</b>
<b>CONSTRUÇÃO DA UBS DO BOA VISTA</b>	SINAPI - 01/2024 - MG (Desonerado)	<b>28,82%</b>	ONERADO ( ) DESONERADO (X)
<b>ENDEREÇO</b>	SBC - 05/2023 - MG ORSE - 12/2023 - SE		<b>Data</b>
<b>RUA B ( LOT. R. D. FIDELCINA) BOA VISTA, Janaúba MG</b>	SETOP - 08/2023 - MG-Região (Norte e desonerado) SUDECAP - 10/2023 - MG (Desonerado)		jan/24

Orçamento Sintético									
Item	Código Banco	Descrição	Und	Quant.	Valor Unit	Valor Unit com BDI	Total	Peso (%)	
19.3	40943	SINAPI TECNICO EM SEGURANCA DO TRABALHO	H	96,00	R\$ 29,32	R\$ 37,77	R\$ 3.625,92	0,19%	
19.4	34345	SINAPI VIGIA	H	960,00	R\$ 14,54	R\$ 18,73	R\$ 17.981,21	0,95%	
<b>TOTAL</b>							<b>R\$ 1.901.581,83</b>	<b>100,00 %</b>	

Responsável Técnico - RODRIGO CIRUS VALIATI - ENGENHEIRO CIVIL CREA MG 181326/D

HELVÉCIO CAMPOS DE ALBUQUERQUE - SECRETÁRIO MUNICIPAL DE SAÚDE



**Prefeitura Municipal de Janaúba**  
ESTADO DE MINAS GERAIS  
ADMINISTRAÇÃO: "UM NOVO TEMPO, UMA NOVA HISTÓRIA." 2021 - 2024

**CRONOGRAMA FÍSICO-FINANCEIRO**

PREFEITURA: MUNICIPAL DE JANAÚBA MG			VALOR DO CONTRATO DE FINANCIAMENTO: R\$ 1.901.581,83			DATA: 13/06/2023				
OBRA: CONSTRUÇÃO DA UBS DO BOA VISTA			LOCAL: RUA B (LOT. R. D. FIDELCINA) BOA VISTA, Janaúba MG			PRAZO DA OBRA: 06 meses				
ITEM	CÓDIGO	ETAPAS/DESCRIÇÃO	FÍSICO/ FINANCEIRO	TOTAL ETAPAS	MÊS 1	MÊS 2	MÊS 3	MÊS 4	MÊS 5	MÊS 6
1		PROJETOS COMPLEMENTARES	Físico %	1,17%	100,00%					
			Financeiro	R\$ 22.188,36	R\$ 22.188,36	R\$ 0,00	R\$ 0,00	R\$ 0,00	R\$ 0,00	R\$ 0,00
2		MOBILIZAÇÃO - CANTEIRO DE OBRAS	Físico %	1,68%	100,00%					
			Financeiro	R\$ 31.852,28	R\$ 31.852,28	R\$ 0,00	R\$ 0,00	R\$ 0,00	R\$ 0,00	R\$ 0,00
3		FUNDAÇÃO E ESTRUTURA	Físico %	15,93%	100,00%					
			Financeiro	R\$ 302.880,25	R\$ 302.880,25	R\$ 0,00	R\$ 0,00	R\$ 0,00	R\$ 0,00	R\$ 0,00
4		ALVENARIA - VEDAÇÃO	Físico %	7,61%	100,00%					
			Financeiro	R\$ 144.623,36	R\$ 144.623,36	R\$ 0,00	R\$ 144.623,36	R\$ 0,00	R\$ 0,00	R\$ 0,00
5		IMPERMEABILIZAÇÃO	Físico %	0,89%	100,00%					
			Financeiro	R\$ 16.844,61	R\$ 16.844,61	R\$ 0,00	R\$ 16.844,61	R\$ 0,00	R\$ 0,00	R\$ 0,00
6		COBERTURA	Físico %	16,13%	60,00%					
			Financeiro	R\$ 306.808,88	R\$ 306.808,88	R\$ 0,00	R\$ 184.085,33	R\$ 122.723,55	R\$ 0,00	R\$ 0,00
7		REVESTIMENTOS- PISOS, PAREDES E TETOS	Físico %	21,73%	60,00%					
			Financeiro	R\$ 413.118,90	R\$ 413.118,90	R\$ 0,00	R\$ 0,00	R\$ 247.871,34	R\$ 165.247,56	R\$ 0,00
8		ESQUADRIAS	Físico %	9,00%	100,00%					
			Financeiro	R\$ 171.189,39	R\$ 171.189,39	R\$ 0,00	R\$ 0,00	R\$ 0,00	R\$ 171.189,39	R\$ 0,00
9		INSTALAÇÕES ELÉTRICAS	Físico %	9,72%	50,00%					
			Financeiro	R\$ 184.840,73	R\$ 184.840,73	R\$ 0,00	R\$ 0,00	R\$ 0,00	R\$ 0,00	R\$ 92.420,36
10		SPDA	Físico %	2,22%	100,00%					
			Financeiro	R\$ 42.162,34	R\$ 42.162,34	R\$ 0,00	R\$ 0,00	R\$ 0,00	R\$ 0,00	R\$ 42.162,34
11		INSTALAÇÕES HIDROSSANITÁRIAS	Físico %	9,49%	100,00%					
			Financeiro	R\$ 180.551,64	R\$ 180.551,64	R\$ 0,00	R\$ 0,00	R\$ 0,00	R\$ 0,00	R\$ 180.551,64
12		PCIP	Físico %	0,25%	50,00%					
			Financeiro	R\$ 4.659,17	R\$ 4.659,17	R\$ 0,00	R\$ 2.329,59	R\$ 2.329,59	R\$ 0,00	R\$ 0,00
13		REDE DE AR COMPRIMIDO	Físico %	0,59%	100,00%					
			Financeiro	R\$ 11.138,46	R\$ 11.138,46	R\$ 0,00	R\$ 11.138,46	R\$ 0,00	R\$ 0,00	R\$ 0,00
14		CLIMATIZAÇÃO	Físico %	0,16%	100,00%					
			Financeiro	R\$ 3.103,00	R\$ 3.103,00	R\$ 0,00	R\$ 3.103,00	R\$ 0,00	R\$ 0,00	R\$ 0,00
15		COMUNICAÇÃO VISUAL	Físico %	0,28%	100,00%					
			Financeiro	R\$ 5.246,52	R\$ 5.246,52	R\$ 0,00	R\$ 0,00	R\$ 0,00	R\$ 0,00	R\$ 0,00
16		CFTV	Físico %	0,06%	100,00%					
			Financeiro	R\$ 1.155,41	R\$ 1.155,41	R\$ 0,00	R\$ 0,00	R\$ 0,00	R\$ 0,00	R\$ 0,00
17		MOBILIÁRIO	Físico %	0,19%	100,00%					
			Financeiro	R\$ 3.600,06	R\$ 3.600,06	R\$ 0,00	R\$ 0,00	R\$ 0,00	R\$ 0,00	R\$ 0,00
18		DIVERSOS E LIMPEZA	Físico %	1,21%	100,00%					
			Financeiro	R\$ 22.948,07	R\$ 22.948,07	R\$ 0,00	R\$ 0,00	R\$ 0,00	R\$ 0,00	R\$ 0,00
19		ADMINISTRAÇÃO LOCAL	Físico %	1,72%	100,00%					
			Financeiro	R\$ 32.670,40	R\$ 32.670,40	R\$ 0,00	R\$ 0,00	R\$ 0,00	R\$ 0,00	R\$ 0,00
TOTAL			Físico %	100,00%	18,77%	19,04%	19,61%	17,69%	16,57%	8,31%
			Financeiro	R\$ 1.901.581,83	R\$ 356.920,88	R\$ 362.124,35	R\$ 372.924,48	R\$ 336.436,95	R\$ 315.134,35	R\$ 158.040,83

RODRIGO CIRUS VALIATI - ENGENHEIRO CIVIL CREA MG 181326/D

CREA MG 181326/D

Observações:

HELVÉCIO CAMPOS DE ALBUQUERQUE - SECRETÁRIO MUNICIPAL DE SAÚDE



## SECRETARIA DE ESTADO DE SAÚDE

Município Janaúba MG

OBRA: UBS BOA VISTA

DATA:

mai/23

ENDEREÇO: RUA B (LOT. R. D. FIDELCINA) BOA VISTA, JANAÚBA MG.

## DEMONSTRATIVO DO BDI - COM DESONERAÇÃO - OBRA DE EDIFICAÇÃO

## BDI (CONFORME ACÓRDÃO Nº 2622/13 e LEI Nº 13.161 DE 31/08/15)

DISCRIMINAÇÃO DAS PARCELAS	SIG. (1)	CONSTRUÇÃO DE EDIFÍCIOS						INC. (5)	INTERVALO DE REFERÊNCIA DO ACÓRDÃO 2622/2013 DO TCU
		ISS (2)				DIFERENCIADO			
		2%	3%	4%	5%	MATERIAL (3)	SERVIÇO TERCEIRIZADO (4) (ISS=5%)		
CUSTO DIRETO	CD	100%	100%	100%	100%	100%	100%		
ADMINISTRAÇÃO CENTRAL	AC	5,50%	5,50%	5,50%	5,50%	3,42%	3,00%	CD	De 3,00 % até 5,5%
LUCRO BRUTO	L	7,50%	7,50%	7,50%	7,50%	4,94%	6,16%	CD	De 6,16 % até 8,96%
DESPESAS FINANCEIRAS	DF	0,96%	0,96%	0,96%	0,96%	0,96%	0,59%	CD	De 0,59 % até 1,39%
SEGUROS, GARANTIAS E RISCO		2,27%	2,27%	2,27%	2,27%	1,29%	1,77%	CD	
SEGUROS + GARANTIAS	S	1,00%	1,00%	1,00%	1,00%	0,53%	0,80%	CD	De 0,80 % até 1,00%
RISCO(*)	R	1,27%	1,27%	1,27%	1,27%	0,76%	0,97%	CD	De 0,97 % até 1,27%
TRIBUTOS	I	4,65%	5,15%	5,65%	6,15%	3,65%	8,65%	PV	
ISS	ISS(2)	1,00%	1,50%	2,00%	2,50%	-	5,00%	PV	De 2,0 % até 5,0%
PIS	PIS	0,65%	0,65%	0,65%	0,65%	0,65%	0,65%	PV	0,65%
COFINS	-	3,00%	3,00%	3,00%	3,00%	3,00%	3,00%	PV	3,00%
CPRB	INSS	4,50%	4,50%	4,50%	4,50%	4,50%	4,50%	PV	4,50%
<b>FÓRMULA DO BDI</b>		<b><math>(1 + (AC + S + G + R)) \times (1 + DF) \times (1 + L)</math></b>							
		<b><math>(1 - (I + CPRB))</math></b>							
BDI (NUMERADOR)		16,97%	16,97%	16,97%	16,97%	10,94%	11,88%		
BDI (DENOMINADOR)		90,85%	90,35%	89,85%	89,35%	91,85%	86,85%		
<b>BDI</b>		<b>28,75%</b>	<b>29,46%</b>	<b>30,18%</b>	<b>30,91%</b>	<b>20,79%</b>	<b>28,82%</b>		
<b>OBSERVAÇÕES</b>									
(1) SIGLA.									
(2) QUANTO AO ISS O TCU ORIENTA OBSERVAR A LEGISLAÇÃO DO MUNICÍPIO. NO REFERIDO ACÓRDÃO O TCU PARTIU DA PREMISSA DE INCIDÊNCIA DO ISS EM 50% DO PREÇO DE VENDA, COM PERCENTUAIS DE 2%, 3%, 4% E 5%.									
(3) BDI DIFERENCIADO A SER APLICADO EM CASOS DE FORNECIMENTO DE MATERIAIS E EQUIPAMENTOS. EX. ELEVADOR, ESCADAS ROLANTES, EQUIPAMENTOS DE REFRIGERAÇÃO ETC.									
(4) BDI DIFERENCIADO A SER APLICADO PARA SERVIÇOS TERCEIRIZADOS.									
(5) INCIDÊNCIA.									

Fonte: Tabela SEINFRA - janeiro/2023 - Com desoneração

Responsável Técnico - RODRIGO CIRUS VALIATI - ENGENHEIRO CIVIL CREA MG 181326/D

JOSÉ APARECIDO MENDES SANTOS - PREFEITO MUNICIPAL

## SEINFRA

Rod. Papa João Paulo II, nº 4.143. Prédio Minas, 7º andar  
Serra Verde - CEP: 31630-901 - BH/MG  
Fone: (31) 3915-8309 | Fax: 3915-9352  
www.transportes.mg.gov.br

## DER-MG

Av. dos Andradas, 1.120 - Centro  
BH/MG - CEP: 30120-016  
Fone: (31) 3235-1272  
Email: custos@der.mg.gov.br



**Prefeitura Municipal de Janaúba**  
 ESTADO DE MINAS GERAIS  
 ADMINISTRAÇÃO: "UM NOVO TEMPO, UMA NOVA HISTORIA. " 2021 - 2024

<b>OBRA</b>	<b>Bancos</b>	<b>B.D.I.</b>	<b>ENCARGOS SOCIAIS</b>
<b>CONSTRUÇÃO UBS JACAREZIHO</b>	SINAPI - 01/2024 - MG (Desonerado) SBC - 05/2023 - MG ORSE - 12/2023 - SE SETOP - 08/2023 - MG-Região (Norte e desonerado) SUDECAP - 10/2023 - MG (Desonerado)	<b>28,82</b>	ONERADO ( ) DESONERADO ( X )
<b>ENDEREÇO</b>			<b>Data</b>
Av. Marcelino Rodrigues Sirqueira, Comunidade do Jacarezinho, Janaúba MG			mar/24

**Orçamento Sintético**

4.2	Código	Banco	Descrição	Tipo	Und	Quant.	Valor Unit	Total
Composição	CP-042	COMPOSIÇÃO	ALVENARIA DE VEDAÇÃO COM TIJOLO ECOLÓGICO, ESP. 10CM, COM ACABAMENTO APARENTE, INCLUSIVE ARGAMASSA PARA ASSENTAMENTO	ED-	M²	1,0000000	139,45	139,45
Composição	ED-48306	SETOP	ARGAMASSA, TRAÇO 1:7 (CIMENTO E AREIA), PREPARO MECÂNICO	ED-	M³	0,0080000	433,88	3,47
Auxiliar								
Composição	ED-50381	SETOP	PEDREIRO COM ENCARGOS COMPLEMENTARES	ED-	H	1,1282051	24,43	27,56
Auxiliar								
Composição	ED-50367	SETOP	SERVENTE COM ENCARGOS COMPLEMENTARES	ED-	H	0,5641025	17,77	10,02
Auxiliar								
Composição	ED-50171	SETOP	IMPERMEABILIZAÇÃO POR CRISTALIZAÇÃO		M²	1,0000000	25,77	25,77
Auxiliar								
Insumo	MATED-12872	SETOP	TIJOLO ECOLÓGICO	Material	M2	1,0000000	55,42	55,42
Insumo	00000033	SINAPI	ACO CA-50, 8,0 MM, VERGALHAO	Material	KG	0,7900000	7,57	5,98
Insumo	00000134	SINAPI	GRAUTE CIMENTICIO PARA USO GERAL	Material	KG	7,8500000	1,43	11,23

7.3.3	Código	Banco	Descrição	Tipo	Und	Quant.	Valor Unit	Total
Composição	CP-053	COMPOSIÇÃO	FORRO EM CHAPA DE GESSO ACARTONADA RU, ESP. 12,5MM, COM FIXAÇÃO DO TIPO ESTRUTURADA EM PERFIL METÁLICO, EXCLUSIVE PERFIL TABICA, SANCA E MOLDURA, INCLUSIVE ACESSÓRIOS E FIXAÇÃO	ED-	M²	1,0000000	73,05	73,05
Composição	ED-28779	SETOP	CANTONEIRA COM ABAS DESIGUAIS (SÉRIE: MÉTRICA MATERIAL: AÇO DIMENSÕES: 13X30MM ESPESSURA: 3/16" OU 4,76MM MASSA LINEAR: 0,18KG/M) - FORNECIMENTO, EXCLUSIVE	ED-	M	1,1000000	1,66	1,83
Auxiliar								
Composição	ED-50376	SETOP	GESSEIRO COM ENCARGOS COMPLEMENTARES	ED-	H	0,5238095	24,79	12,99
Auxiliar								
Composição	ED-50380	SETOP	MONTADOR COM ENCARGOS COMPLEMENTARES	ED-	H	0,2619048	28,30	7,41
Auxiliar								
Composição	ED-28780	SETOP	PERFIL "C" DOBRADO DE CHAPA (MATERIAL: AÇO   DIMENSÕES: 46X18MM ESPESSURA: 0,5MM MASSA LINEAR: 0,37KG/M) - FORNECIMENTO, EXCLUSIVE SERVIÇO DE MONTAGEM/	ED-	M	1,7000000	3,49	5,93
Auxiliar								
Composição	ED-50367	SETOP	SERVENTE COM ENCARGOS COMPLEMENTARES	ED-	H	0,2619048	17,77	4,65
Auxiliar								
Insumo	EQED-17995	SETOP	PISTOLA DE FIXAÇÃO FINCA PINO (SITEMA DE FIXAÇÃO: PÓLVORA CALIBRE: .27  OPERADOR: NÃO INCLUSO)	Equipamento	H	1,0000000	1,30	1,30



**Prefeitura Municipal de Janaúba**  
 ESTADO DE MINAS GERAIS  
 ADMINISTRAÇÃO: "UM NOVO TEMPO, UMA NOVA HISTORIA." 2021 - 2024

<b>OBRA</b>	<b>Bancos</b>	<b>B.D.I.</b>	<b>ENCARGOS SOCIAIS</b>
<b>CONSTRUÇÃO UBS JACAREZIHO</b>	SINAPI - 01/2024 - MG (Desonerado) SBC -05/2023 - MG ORSE - 12/2023 - SE SETOP - 08/2023 - MG-Região (Norte e desonerado) SUDECAP - 10/2023 - MG (Desonerado)	<b>28,82</b>	ONERADO ( ) DESONERADO ( X )
<b>ENDEREÇO</b>			<b>Data</b>
<b>Av. Marcelino Rodrigues Sirqueira, Comunidade do Jacarezinho, Janaúba MG</b>			<b>mar/24</b>

**Orçamento Sintético**

4.2	Código	Banco	Descrição	Tipo	Und	Quant.	Valor Unit	Total
Insumo	MATED-8133	SETOP	FITA MICROPERFURADA ( LARGURA: 5CM APLICAÇÃO: TRATAMENTO DE JUNTA EM CHAPA DE GESSO PARA ACARTONADO)	Material	m	1,5000000	0,31	0,47
Insumo	MATED-8134	SETOP	MASSA DE REJUNTE ( APLICAÇÃO: CHAPA DE GESSO ACARTONADO)	Material	Kg	0,3500000	3,79	1,33
Insumo	MATED-8137	SETOP	PARAFUSO (ROSCA: AUTO ATARRAXANTE CABEÇA: LENTILHA MATERIAL: AÇO  ACABAMENTO: ZINCADO  COMPRIMENTO: 9,5MM  DIAMETRO: 4,2MM  APLICAÇÃO: CHAPA DE GESSO ACARTONADO)	Material	un	1,5000000	0,10	0,15
Insumo	MATED-8135	SETOP	PARAFUSO (ROSCA: AUTO ATARRAXANTE CABEÇA: TROMBETA MATERIAL: AÇO  ACABAMENTO: FOSFATIZADO  COMPRIMENTO: 25MM  DIÂMETRO: 3,5MM  APLICAÇÃO: CHAPA DE GESSO ACARTONADO)	Material	un	12,0000000	0,15	1,80
Insumo	MATED-17987	SETOP	PINO LISO (MEDIDAS: 1/ 4*X28MM MATERIAL: AÇO  ARRUELA: CÔNICA)	Material	un	1,5000000	0,40	0,60
Insumo	MATED-28771	SETOP	PRESILHA REGULADORA PARA PERFIL (MATERIAL: AÇO GALVANIZADO  LARGURA: 43MM ESPESSURA : 0,95MM COMPRIMENTO*: 114MM)*VALORES REFERENCIAIS APROXIMADOS	Material	un	1,5000000	1,66	2,49
Insumo	MATED-28781	SETOP	TIRANTE (MATERIAL: AÇO GALVANIZADO NÚMERO: 10  DIÂMETRO*: 4,19MM  COMPRIMENTO: 50CM)* VALORES REFERENCIAIS APROXIMADOS	Material	un	1,5000000	1,82	2,73
Insumo	MATED-28782	SETOP	UNIÃO (MATERIAL: AÇO GALVANIZADO LARGURA: 40MM COMPRIMENTO: 90MM  ESPESSURA: 0,5MM  APLICAÇÃO: PERFIL CANALETA "C")	Material	un	0,1346154	1,74	0,23
Insumo	00039416	SINAPI	PLACA / CHAPA DE GESSO ACARTONADO, RESISTENTE A UMIDADE (RU), COR VERDE, E = 12,5 MM, 1200 X 1800 MM (L X C)	Material	M²	1,0500000	27,76	29,15

8.1.4	Código	Banco	Descrição	Tipo	Und	Quant.	Valor Unit	Total
Composição	<b>CP-48431</b>	COMPOSIÇÃO	P4(A) - PORTA EM MADEIRA ALMOFADADA (MUIRACATIARA), 0.80 X 2.10 M, PARA SANITÁRIO DE DEFICIENTE FÍSICO (INCLUSIVE FERRAGENS, FECHADURA, SUPORTE E CHAPA DE ALUMÍNIO E=1MM, EXCLUSIVE BATENTE) - REV 01	113	UN	1,0000000	1.345,07	1.345,07
Composição Auxiliar	10549	ORSE	ENCARGOS COMPLEMENTARES - SERVENTE	Provisórios	H	3,7900000	3,82	14,48
Composição Auxiliar	10551	ORSE	ENCARGOS COMPLEMENTARES - CARPINTEIRO	Provisórios	H	3,7500000	3,71	13,91



**Prefeitura Municipal de Janaúba**  
 ESTADO DE MINAS GERAIS  
 ADMINISTRAÇÃO: "UM NOVO TEMPO, UMA NOVA HISTORIA." 2021 - 2024

<b>OBRA</b>	<b>Bancos</b>	<b>B.D.I.</b>	<b>ENCARGOS SOCIAIS</b>
<b>CONSTRUÇÃO UBS JACAREZIHO</b>	SINAPI - 01/2024 - MG (Desonerado) SBC -05/2023 - MG ORSE - 12/2023 - SE SETOP - 08/2023 - MG-Região (Norte e desonerado) SUDECAP - 10/2023 - MG (Desonerado)	<b>28,82</b>	ONERADO ( ) DESONERADO ( X )
<b>ENDEREÇO</b>			<b>Data</b>
<b>Av. Marcelino Rodrigues Sirqueira, Comunidade do Jacarezinho, Janaúba MG</b>			<b>mar/24</b>

**Orçamento Sintético**

4.2	Código	Banco	Descrição	Tipo	Und	Quant.	Valor Unit	Total
Composição Auxiliar	ED-49602	SETOP	PORTA DE ABRIR, MADEIRA DE LEI PRANCHETA PARA PINTURA COMPLETA 80 X 210 CM, COM FERRAGENS EM FERRO LATONADO		U	1,0000000	886,33	886,33
Insumo	848	ORSE	DOBRADIÇA FERRO GALVANIZADO 3" X 3" SEM ANEIS UN	Material	UN	3,0000000	3,60	10,80
Insumo	2062	ORSE	BARRA DE APOIO, RETA, FIXA, EM AÇO INOX, L=40CM, D=1 1/4" - JACKWAL OU SIMILAR UN	Material	UN	2,0000000	104,90	209,80
Insumo	6641	ORSE	CHAPA DE ALUMÍNIO 1MM - DIMENSÃO 2,00 X 1,00 M M2	Material	UN	0,7200000	114,13	82,17
Insumo	00000370	SINAPI	AREIA MEDIA - POSTO JAZIDA/FORNECEDOR (RETIRADO NA JAZIDA, SEM TRANSPORTE)	Material	M³	0,1080000	106,67	11,52
Insumo	00001213	SINAPI	CARPINTEIRO DE FORMAS (HORISTA)	Mão de Obra	H	3,7500000	17,92	67,20
Insumo	00001379	SINAPI	CIMENTO PORTLAND COMPOSTO CP II-32	Material	KG	4,5220000	0,78	3,53
Insumo	00005075	SINAPI	PREGO DE AÇO POLIDO COM CABECA 18 X 30 (2 3/4 X 10)	Material	KG	0,0040000	19,23	0,08
Insumo	00006111	SINAPI	SERVENTE DE OBRAS	Mão de Obra	H	3,7900000	11,94	45,25

8.2.3	Código	Banco	Descrição	Tipo	Und	Quant.	Valor Unit	Total
Composição	CP-48446	COMPOSIÇÃO	JANELA EM ALUMÍNIO DE CORRER COM 2 FOLHAS, LINHA 25/SUPREMA, ACABAMENTO ANODIZADO NATURAL, INCLUSIVE PERFIS, VIDRO 4MM E INSTALAÇÃO, EXCLUSIVE FERRAGENS PARA JANELA DE ALUMÍNIO DE CORRER	ED-	M²	1,0000000	1.245,64	1.245,64
Composição Auxiliar	ED-29455	SETOP	ASSENTAMENTO DE ESQUADRIA DE ALUMÍNIO, INCLUSIVE FIXAÇÃO DO CONTRAMARCO, EXCLUSIVE FORNECIMENTO DA ESQUADRIA	ED-	M²	1,0000000	72,31	72,31
Composição Auxiliar	94589	SINAPI	CONTRAMARCO DE ALUMÍNIO, FIXAÇÃO COM ARGAMASSA - FORNECIMENTO E INSTALAÇÃO. AF_12/2019	ESQV - ESQUADRIAS/FERRAGENS/VIDROS	M	4,1000000	20,29	83,19
Composição Auxiliar	ED-51158	SETOP	VIDRO TEMPERADO TRANSPARENTE INCOLOR, ESP. 6MM, INCLUSIVE FIXAÇÃO E VEDAÇÃO COM GUARNIÇÃO/GAXETA DE BORRACHA NEOPRENE, FORNECIMENTO E INSTALAÇÃO, EXCLUSIVE CAIXILHO/PERFIL	ESQV - ESQUADRIAS/FERRAGENS/VIDROS	M²	1,0000000	230,65	230,65
Insumo	ED-29484	SETOP	JANELA ALUMÍNIO CORRER DUAS FOLHAS EXCLUSIVE VIDROS E CONTRAMARCO	Material	M²	1,0000000	859,49	859,49

8.3.1	Código	Banco	Descrição	Tipo	Und	Quant.	Valor Unit	Total
-------	--------	-------	-----------	------	-----	--------	------------	-------



**Prefeitura Municipal de Janaúba**  
 ESTADO DE MINAS GERAIS  
 ADMINISTRAÇÃO: "UM NOVO TEMPO, UMA NOVA HISTORIA." 2021 - 2024

<b>OBRA</b>	<b>Bancos</b>	<b>B.D.I.</b>	<b>ENCARGOS SOCIAIS</b>
<b>CONSTRUÇÃO UBS JACAREZIHO</b>	SINAPI - 01/2024 - MG (Desonerado) SBC - 05/2023 - MG ORSE - 12/2023 - SE SETOP - 08/2023 - MG-Região (Norte e desonerado) SUDECAP - 10/2023 - MG (Desonerado)	<b>28,82</b>	ONERADO ( ) DESONERADO ( X )
<b>ENDEREÇO</b>			<b>Data</b>
<b>Av. Marcelino Rodrigues Sirqueira, Comunidade do Jacarezinho, Janaúba MG</b>			<b>mar/24</b>

**Orçamento Sintético**

4.2	Código	Banco	Descrição	Tipo	Und	Quant.	Valor Unit	Total
Composição	CP-031	COMPOSIÇÃO	P9-PORTA DE ABRIR COM MOLA HIDRÁULICA, DUAS FOLHAS DE 60 CM EM VIDRO TEMPERADO, 120X240 CM, ESPESSURA 10 MM, INCLUSIVE ACESSÓRIOS (AMBULÂNCIA)	ESQV - ESQUADRIAS/FERRAGENS/VIDROS	UN	1,0000000	1.726,31	1.726,31
Composição Auxiliar	88316	SINAPI	SERVENTE COM ENCARGOS COMPLEMENTARES	SEDI - SERVIÇOS DIVERSOS	H	3,1620000	18,12	57,30
Composição Auxiliar	88325	SINAPI	VIDRACEIRO COM ENCARGOS COMPLEMENTARES	SEDI - SERVIÇOS DIVERSOS	H	3,2530000	19,75	64,25
Insumo	00003104	SINAPI	CONJ. DE FERRAGENS PARA PORTA DE VIDRO TEMPERADO, EM ZAMAC CROMADO, CONTEMPLANDO DOBRADICA INF., DOBRADICA SUP., PIVO PARA DOBRADICA INF., PIVO PARA DOBRADICA SUP., FECHADURA CENTRAL EM ZAMC. CROMADO, CONTRA FECHADURA DE PRESSAO	Material	CJ	1,0000000	152,00	152,00
Insumo	00005031	SINAPI	VIDRO TEMPERADO INCOLOR PARA PORTA DE ABRIR, E = 10 MM (SEM FERRAGENS E SEM COLOCACAO)	Material	M²	2,8800000	220,00	633,60
Insumo	00011499	SINAPI	MOLA HIDRAULICA DE PISO, PARA PORTAS DE ATE 1100 MM E PESO DE ATE 120 KG, COM CORPO EM ACO INOX	Material	UN	1,0000000	819,17	819,17

8.3.2	Código	Banco	Descrição	Tipo	Und	Quant.	Valor Unit	Total
Composição	CP-032	COMPOSIÇÃO	PORTA DE ABRIR COM MOLA HIDRÁULICA, DUAS FOLHAS DE 75 CM EM VIDRO TEMPERADO, 150X280 CM, ESPESSURA 10 MM, INCLUSIVE ACESSÓRIOS	ESQV - ESQUADRIAS/FERRAGENS/VIDROS	UN	1,0000000	2.016,71	2.016,71
Composição Auxiliar	88316	SINAPI	SERVENTE COM ENCARGOS COMPLEMENTARES	SEDI - SERVIÇOS DIVERSOS	H	3,1620000	18,12	57,30
Composição Auxiliar	88325	SINAPI	VIDRACEIRO COM ENCARGOS COMPLEMENTARES	SEDI - SERVIÇOS DIVERSOS	H	3,2530000	19,75	64,25
Insumo	00003104	SINAPI	CONJ. DE FERRAGENS PARA PORTA DE VIDRO TEMPERADO, EM ZAMAC CROMADO, CONTEMPLANDO DOBRADICA INF., DOBRADICA SUP., PIVO PARA DOBRADICA INF., PIVO PARA DOBRADICA SUP., FECHADURA CENTRAL EM ZAMC. CROMADO, CONTRA FECHADURA DE PRESSAO	Material	CJ	1,0000000	152,00	152,00
Insumo	00005031	SINAPI	VIDRO TEMPERADO INCOLOR PARA PORTA DE ABRIR, E = 10 MM (SEM FERRAGENS E SEM COLOCACAO)	Material	M²	4,2000000	220,00	924,00
Insumo	00011499	SINAPI	MOLA HIDRAULICA DE PISO, PARA PORTAS DE ATE 1100 MM E PESO DE ATE 120 KG, COM CORPO EM ACO INOX	Material	UN	1,0000000	819,17	819,17

8.3.3	Código	Banco	Descrição	Tipo	Und	Quant.	Valor Unit	Total
-------	--------	-------	-----------	------	-----	--------	------------	-------



**Prefeitura Municipal de Janaúba**  
 ESTADO DE MINAS GERAIS  
 ADMINISTRAÇÃO: "UM NOVO TEMPO, UMA NOVA HISTORIA." 2021 - 2024

<b>OBRA</b>	<b>Bancos</b>	<b>B.D.I.</b>	<b>ENCARGOS SOCIAIS</b>
<b>CONSTRUÇÃO UBS JACAREZIHO</b>	SINAPI - 01/2024 - MG (Desonerado) SBC -05/2023 - MG ORSE - 12/2023 - SE SETOP - 08/2023 - MG-Região (Norte e desonerado) SUDECAP - 10/2023 - MG (Desonerado)	<b>28,82</b>	ONERADO ( ) DESONERADO ( X )
<b>ENDEREÇO</b>			<b>Data</b>
<b>Av. Marcelino Rodrigues Sirqueira, Comunidade do Jacarezinho, Janaúba MG</b>			<b>mar/24</b>

**Orçamento Sintético**

4.2	Código Banco	Descrição	Tipo	Und	Quant.	Valor Unit	Total
Composição	CP-033 COTAÇÃO	VD01 -FORNECIMENTO E INSTALAÇÃO DE PELE DE VIDRO EM FACHA EM PERFIS EM ALUMÍNIO, VIDROS 10 MM CONFORME PROJETO	ASTU - ASSENTAMENTO DE TUBOS E PECAS	M²	1,0000000	1.749,08	1.749,08
Insumo	12207 ORSE	PELE DE VIDRO	Serviços	M²	1,0000000	1.749,08	1.749,08

9.2.7	Código Banco	Descrição	Tipo	Und	Quant.	Valor Unit	Total
Composição	CP-065 COMPOSIÇÃO	PONTO DE EMBUTIR PARA UM (1) INTERRUPTOR INTERMEDIÁRIO (10A-250V), COM PLACA 4"X2" DE UM (1) POSTO, COM ELETRODUTO FLEXÍVEL CORRUGADO, ANTI-CHAMA, DN 25MM (3/4"), EMBUTIDO NA ALVENARIA E CABO DE COBRE FLEXÍVEL, CLASSE 5, ISOLAMENTO TIPO LSHF/ATOX, NÃO HALOGENADO, SEÇÃO 1,5MM2 (70°C-450/750V), COM DISTÂNCIA DE ATÉ DEZ (10) METROS DO PONTO DE DERIVAÇÃO, INCLUSIVE CAIXA DE LIGAÇÃO, SUPORTE E FIXAÇÃO DO ELETRODUTO COM ENCHIMENTO DO RASGO NA ALVENARIA/CONCRETO COM ARGAMASSA	ED-	PT	1,0000000	248,37	248,37
Composição Auxiliar	ED-48946 SETOP	CABO DE COBRE FLEXÍVEL, CLASSE 5, ISOLAMENTO TIPO LSHF/ATOX, NÃO HALOGENADO, ANTICHAMA, TERMOPLÁSTICO, UNIPOLAR, SEÇÃO 1,5 MM2, 70°C, 450/750V	ED-	M	30,9000000	2,66	82,19
Composição Auxiliar	ED-49187 SETOP	CAIXA DE LIGAÇÃO/PASSAGEM EM PVC RÍGIDO PARA ELETRODUTO, DIMENSÕES 4"X2", EMBUTIDA EM ALVENARIA - FORNECIMENTO E INSTALAÇÃO	ED-	UN	1,0000000	10,02	10,02
Composição Auxiliar	ED-49413 SETOP	ELETRODUTO FLEXÍVEL CORRUGADO, PVC, ANTI-CHAMA, DN 20MM (1/2"), APLICADO EM ALVENARIA, INCLUSIVE RASGO	ED-	M	10,0000000	8,24	82,40
Composição Auxiliar	ED-50704 SETOP	ENCHIMENTO DE RASGO EM ALVENARIA/CONCRETO COM ARGAMASSA, DIÂMETROS DE 15MM A 25MM (1/2" A 1"), INCLUSIVE ARGAMASSA, TRAÇO 1:2:8 (CIMENTO, CAL E AREIA), PREPARO MECÂNICO	ED-	M	10,0000000	2,35	23,50
Composição Auxiliar	ED-15737 SETOP	CONJUNTO DE UM (1) INTERRUPTOR INTERMEDIÁRIO, CORRENTE 10A, TENSÃO 250V, (10A-250V), COM PLACA 4"X2" DE UM (1) POSTO, INCLUSIVE FORNECIMENTO, INSTALAÇÃO, SUPORTE, MÓDULO E PLACA	ED-	UN	1,0000000	50,26	50,26

9.2.8	Código Banco	Descrição	Tipo	Und	Quant.	Valor Unit	Total
-------	--------------	-----------	------	-----	--------	------------	-------





**Prefeitura Municipal de Janaúba**  
 ESTADO DE MINAS GERAIS  
 ADMINISTRAÇÃO: "UM NOVO TEMPO, UMA NOVA HISTORIA." 2021 - 2024

<b>OBRA</b>	<b>Bancos</b>	<b>B.D.I.</b>	<b>ENCARGOS SOCIAIS</b>
<b>CONSTRUÇÃO UBS JACAREZIHO</b>	SINAPI - 01/2024 - MG (Desonerado) SBC -05/2023 - MG ORSE - 12/2023 - SE SETOP - 08/2023 - MG-Região (Norte e desonerado) SUDECAP - 10/2023 - MG (Desonerado)	<b>28,82</b>	ONERADO ( ) DESONERADO ( X )
<b>ENDEREÇO</b>			<b>Data</b>
<b>Av. Marcelino Rodrigues Sirqueira, Comunidade do Jacarezinho, Janaúba MG</b>			<b>mar/24</b>

**Orçamento Sintético**

4.2	Código Banco	Descrição	Tipo	Und	Quant.	Valor Unit	Total
Composição	<b>CP-063</b> COMPOSIÇÃO	PONTO DE EMBUTIR PARA UM (1) INTERRUPTOR PARALELO (10A-250V), COM PLACA 4"X2" DE UM (1) POSTO, COM ELETRODUTO FLEXÍVEL CORRUGADO, ANTI-CHAMA, DN 25MM (3/4"), EMBUTIDO NA ALVENARIA E CABO DE COBRE FLEXÍVEL, CLASSE 5, ISOLAMENTO TIPO LSHF/ATOX, NÃO HALOGENADO, SEÇÃO 1,5MM2 (70°C-450/750V), COM DISTÂNCIA DE ATÉ DEZ (10) METROS DO PONTO DE DERIVAÇÃO, INCLUSIVE CAIXA DE LIGAÇÃO, SUPORTE E FIXAÇÃO DO ELETRODUTO COM ENCHIMENTO DO RASGO NA ALVENARIA/CONCRETO COM ARGAMASSA	ED-	PT	1,0000000	225,91	225,91
Composição Auxiliar	ED-48946 SETOP	CABO DE COBRE FLEXÍVEL, CLASSE 5, ISOLAMENTO TIPO LSHF/ATOX, NÃO HALOGENADO, ANTICHAMA, TERMOPLÁSTICO, UNIPOLAR, SEÇÃO 1,5 MM2, 70°C, 450/750V	ED-	M	30,9000000	2,66	82,19
Composição Auxiliar	ED-49187 SETOP	CAIXA DE LIGAÇÃO/PASSAGEM EM PVC RÍGIDO PARA ELETRODUTO, DIMENSÕES 4"X2", EMBUTIDA EM ALVENARIA - FORNECIMENTO E INSTALAÇÃO	ED-	UN	1,0000000	10,20	10,20
Composição Auxiliar	ED-49413 SETOP	ELETRODUTO FLEXÍVEL CORRUGADO, PVC, ANTI-CHAMA, DN 20MM (1/2"), APLICADO EM ALVENARIA, INCLUSIVE RASGO	ED-	M	10,0000000	8,24	82,40
Composição Auxiliar	ED-50704 SETOP	ENCHIMENTO DE RASGO EM ALVENARIA/CONCRETO COM ARGAMASSA, DIÂMETROS DE 15MM A 25MM (1/2" A 1"), INCLUSIVE ARGAMASSA, TRAÇO 1:2:8 (CIMENTO, CAL E AREIA), PREPARO MECÂNICO	ED-	M	10,0000000	2,35	23,50
Composição Auxiliar	ED-15736 SETOP	CONJUNTO DE UM (1) INTERRUPTOR PARALELO, CORRENTE 10A, TENSÃO 250V, (10A-250V), COM PLACA 4"X2" DE UM (1) POSTO, INCLUSIVE FORNECIMENTO, INSTALAÇÃO, SUPORTE, MÓDULO E PLACA	ED-	UN	1,0000000	27,62	27,62

9.2.9	Código Banco	Descrição	Tipo	Und	Quant.	Valor Unit	Total
-------	--------------	-----------	------	-----	--------	------------	-------



## Prefeitura Municipal de Janaúba

ESTADO DE MINAS GERAIS  
ADMINISTRAÇÃO: "UM NOVO TEMPO, UMA NOVA HISTÓRIA." 2021 - 2024

<b>OBRA</b>	<b>Bancos</b>	<b>B.D.I.</b>	<b>ENCARGOS SOCIAIS</b>
<b>CONSTRUÇÃO UBS JACAREZIHO</b>	SINAPI - 01/2024 - MG (Desonerado) SBC -05/2023 - MG ORSE - 12/2023 - SE SETOP - 08/2023 - MG-Região (Norte e desonerado) SUDECAP - 10/2023 - MG (Desonerado)	<b>28,82</b>	ONERADO ( ) DESONERADO ( X )
<b>ENDEREÇO</b>			<b>Data</b>
<b>Av. Marcelino Rodrigues Sirqueira, Comunidade do Jacarezinho, Janaúba MG</b>			<b>mar/24</b>

### Orçamento Sintético

4.2	Código Banco	Descrição	Tipo	Und	Quant.	Valor Unit	Total
Composição	<b>CP-064</b> COMPOSIÇÃO	PONTO DE EMBUTIR PARA UM (1) INTERRUPTOR DUPLO (10A-250V), COM PLACA 4"X2" DE DOIS (2) POSTOS, COM ELETRODUTO FLEXÍVEL CORRUGADO, ANTI-CHAMA, DN 25MM (3/4"), EMBUTIDO NA ALVENARIA E CABO DE COBRE FLEXÍVEL, CLASSE 5, ISOLAMENTO TIPO LSHF/ATOX, NÃO HALOGENADO, SEÇÃO 1,5MM2 (70°C-450/750V), COM DISTÂNCIA DE ATÉ DEZ (10) METROS DO PONTO DE DERIVAÇÃO, INCLUSIVE CAIXA DE LIGAÇÃO, SUPORTE E FIXAÇÃO DO ELETRODUTO COM ENCHIMENTO DO RASGO NA ALVENARIA/CONCRETO COM ARGAMASSA	ED-	PT	1,0000000	278,25	278,25
Composição Auxiliar	ED-48946 SETOP	CABO DE COBRE FLEXÍVEL, CLASSE 5, ISOLAMENTO TIPO LSHF/ATOX, NÃO HALOGENADO, ANTICHAMA, TERMOPLÁSTICO, UNIPOLAR, SEÇÃO 1,5 MM2, 70°C, 450/750V	ED-	M	30,9000000	2,66	82,19
Composição Auxiliar	ED-49187 SETOP	CAIXA DE LIGAÇÃO/PASSAGEM EM PVC RÍGIDO PARA ELETRODUTO, DIMENSÕES 4"X2", EMBUTIDA EM ALVENARIA - FORNECIMENTO E INSTALAÇÃO	ED-	UN	1,0000000	10,20	10,20
Composição Auxiliar	ED-49413 SETOP	ELETRODUTO FLEXÍVEL CORRUGADO, PVC, ANTI-CHAMA, DN 20MM (1/2"), APLICADO EM ALVENARIA, INCLUSIVE RASGO	ED-	M	10,0000000	8,24	82,40
Composição Auxiliar	ED-50704 SETOP	ENCHIMENTO DE RASGO EM ALVENARIA/CONCRETO COM ARGAMASSA, DIÂMETROS DE 15MM A 25MM (1/2" A 1"), INCLUSIVE ARGAMASSA, TRAÇO 1:2:8 (CIMENTO, CAL E AREIA), PREPARO MECÂNICO	ED-	M	10,0000000	2,35	23,50
Composição Auxiliar	ED-15740 SETOP	CONJUNTO DE DOIS (2) INTERRUPTORES BIPOLAR SIMPLES, CORRENTE 10A, TENSÃO 250V, (10A-250V), COM PLACA 4"X2" DE DOIS (2) POSTOS, INCLUSIVE FORNECIMENTO, INSTALAÇÃO, SUPORTE, MÓDULO E PLACA	ED-	UN	1,0000000	79,96	79,96

9.2.10	Código Banco	Descrição	Tipo	Und	Quant.	Valor Unit	Total
--------	--------------	-----------	------	-----	--------	------------	-------



**Prefeitura Municipal de Janaúba**  
 ESTADO DE MINAS GERAIS  
 ADMINISTRAÇÃO: "UM NOVO TEMPO, UMA NOVA HISTORIA." 2021 - 2024

<b>OBRA</b>	<b>Bancos</b>	<b>B.D.I.</b>	<b>ENCARGOS SOCIAIS</b>
<b>CONSTRUÇÃO UBS JACAREZIHO</b>	SINAPI - 01/2024 - MG (Desonerado) SBC -05/2023 - MG ORSE - 12/2023 - SE SETOP - 08/2023 - MG-Região (Norte e desonerado) SUDECAP - 10/2023 - MG (Desonerado)	<b>28,82</b>	ONERADO ( ) DESONERADO ( X )
<b>ENDEREÇO</b>			<b>Data</b>
<b>Av. Marcelino Rodrigues Sirqueira, Comunidade do Jacarezinho, Janaúba MG</b>			<b>mar/24</b>

**Orçamento Sintético**

4.2	Código	Banco	Descrição	Tipo	Und	Quant.	Valor Unit	Total
Composição	CP-066	COMPOSIÇÃO	PONTO DE EMBUTIR PARA UM (1) INTERRUPTOR SIMPLES E UM (1) INTERRUPTOR PARALELO (10A-250V), COM PLACA 4"X2" DE UM (2) POSTOS, COM ELETRODUTO FLEXÍVEL CORRUGADO, ANTI-CHAMA, DN 25MM (3/4"), EMBUTIDO NA ALVENARIA E CABO DE COBRE FLEXÍVEL, CLASSE 5, ISOLAMENTO TIPO LSHF/ATOX, NÃO HALOGENADO, SEÇÃO 1,5MM2 (70°C-450/750V), COM DISTÂNCIA DE ATÉ DEZ (10) METROS DO PONTO DE DERIVAÇÃO, INCLUSIVE CAIXA DE LIGAÇÃO, SUPORTE E FIXAÇÃO DO ELETRODUTO COM ENCHIMENTO DO RASGO NA ALVENARIA/CONCRETO COM ARGAMASSA	ED-	PT	1,0000000	241,50	241,50
Composição Auxiliar	ED-48946	SETOP	CABO DE COBRE FLEXÍVEL, CLASSE 5, ISOLAMENTO TIPO LSHF/ATOX, NÃO HALOGENADO, ANTICHAMA, TERMOPLÁSTICO, UNIPOLAR, SEÇÃO 1,5 MM2, 70°C, 450/750V	ED-	M	30,9000000	2,66	82,19
Composição Auxiliar	ED-49187	SETOP	CAIXA DE LIGAÇÃO/PASSAGEM EM PVC RÍGIDO PARA ELETRODUTO, DIMENSÕES 4"X2", EMBUTIDA EM ALVENARIA - FORNECIMENTO E INSTALAÇÃO	ED-	UN	1,0000000	10,20	10,20
Composição Auxiliar	ED-49413	SETOP	ELETRODUTO FLEXÍVEL CORRUGADO, PVC, ANTI-CHAMA, DN 20MM (1/2"), APLICADO EM ALVENARIA, INCLUSIVE RASGO	ED-	M	10,0000000	8,24	82,40
Composição Auxiliar	ED-50704	SETOP	ENCHIMENTO DE RASGO EM ALVENARIA/CONCRETO COM ARGAMASSA, DIÂMETROS DE 15MM A 25MM (1/2" A 1"), INCLUSIVE ARGAMASSA, TRAÇO 1:2:8 (CIMENTO, CAL E AREIA), PREPARO MECÂNICO	ED-	M	10,0000000	2,35	23,50
Composição Auxiliar	ED-15743	SETOP	CONJUNTO DE UM (1) INTERRUPTOR SIMPLES, CORRENTE 10A, TENSÃO 250V, (10A-250V) E UM (1) INTERRUPTOR PARALELO, CORRENTE 10A, TENSÃO 250V, (10A-250V), COM PLACA 4"X2" DE DOIS (2) POSTOS, INCLUSIVE FORNECIMENTO, INSTALAÇÃO, SUPORTE, MÓDULO E PLACA	ED-	UN	1,0000000	43,21	43,21

9.2.11	Código	Banco	Descrição	Tipo	Und	Quant.	Valor Unit	Total
--------	--------	-------	-----------	------	-----	--------	------------	-------



**Prefeitura Municipal de Janaúba**  
 ESTADO DE MINAS GERAIS  
 ADMINISTRAÇÃO: "UM NOVO TEMPO, UMA NOVA HISTÓRIA." 2021 - 2024

<b>OBRA</b>	<b>Bancos</b>	<b>B.D.I.</b>	<b>ENCARGOS SOCIAIS</b>
<b>CONSTRUÇÃO UBS JACAREZIHO</b>	SINAPI - 01/2024 - MG (Desonerado) SBC -05/2023 - MG ORSE - 12/2023 - SE SETOP - 08/2023 - MG-Região (Norte e desonerado) SUDECAP - 10/2023 - MG (Desonerado)	<b>28,82</b>	ONERADO ( ) DESONERADO ( X )
<b>ENDEREÇO</b>			<b>Data</b>
<b>Av. Marcelino Rodrigues Sirqueira, Comunidade do Jacarezinho, Janaúba MG</b>			<b>mar/24</b>

**Orçamento Sintético**

4.2	Código Banco	Descrição	Tipo	Und	Quant.	Valor Unit	Total
Composição	CP-068	COMPOSIÇÃO PONTO DE EMBUTIR PARA UM (1) INTERRUPTOR SIMPLES E UM (1) INTERRUPTOR INTERMEDIÁRIO (10A-250V), COM PLACA 4"X2" DE UM (2) POSTOS, COM ELETRODUTO FLEXÍVEL CORRUGADO, ANTI-CHAMA, DN 25MM (3/4"), EMBUTIDO NA ALVENARIA E CABO DE COBRE FLEXÍVEL, CLASSE 5, ISOLAMENTO TIPO LSHF/ATOX, NÃO HALOGENADO, SEÇÃO 1,5MM2 (70°C-450/750V), COM DISTÂNCIA DE ATÉ DEZ (10) METROS DO PONTO DE DERIVAÇÃO, INCLUSIVE CAIXA DE LIGAÇÃO, SUPORTE E FIXAÇÃO DO ELETRODUTO COM ENCHIMENTO DO RASGO NA ALVENARIA/CONCRETO COM ARGAMASSA	ED-	PT	1,0000000	241,50	241,50
Composição Auxiliar	ED-48946	SETOP CABO DE COBRE FLEXÍVEL, CLASSE 5, ISOLAMENTO TIPO LSHF/ATOX, NÃO HALOGENADO, ANTICHAMA, TERMOPLÁSTICO, UNIPOLAR, SEÇÃO 1,5 MM2, 70°C, 450/750V	ED-	M	30,9000000	2,66	82,19
Composição Auxiliar	ED-49187	SETOP CAIXA DE LIGAÇÃO/PASSAGEM EM PVC RÍGIDO PARA ELETRODUTO, DIMENSÕES 4"X2", EMBUTIDA EM ALVENARIA - FORNECIMENTO E INSTALAÇÃO	ED-	UN	1,0000000	10,20	10,20
Composição Auxiliar	ED-49413	SETOP ELETRODUTO FLEXÍVEL CORRUGADO, PVC, ANTI-CHAMA, DN 20MM (1/2"), APLICADO EM ALVENARIA, INCLUSIVE RASGO	ED-	M	10,0000000	8,24	82,40
Composição Auxiliar	ED-50704	SETOP ENCHIMENTO DE RASGO EM ALVENARIA/CONCRETO COM ARGAMASSA, DIÂMETROS DE 15MM A 25MM (1/2" A 1"), INCLUSIVE ARGAMASSA, TRAÇO 1:2:8 (CIMENTO, CAL E AREIA), PREPARO MECÂNICO	ED-	M	10,0000000	2,35	23,50
Composição Auxiliar	ED-15743	SETOP CONJUNTO DE UM (1) INTERRUPTOR SIMPLES, CORRENTE 10A, TENSÃO 250V, (10A-250V) E UM (1) INTERRUPTOR PARALELO, CORRENTE 10A, TENSÃO 250V, (10A-250V), COM PLACA 4"X2" DE DOIS (2) POSTOS, INCLUSIVE FORNECIMENTO, INSTALAÇÃO, SUPORTE, MÓDULO E PLACA	ED-	UN	1,0000000	43,21	43,21

9.2.12	Código Banco	Descrição	Tipo	Und	Quant.	Valor Unit	Total
--------	--------------	-----------	------	-----	--------	------------	-------



**Prefeitura Municipal de Janaúba**  
 ESTADO DE MINAS GERAIS  
 ADMINISTRAÇÃO: "UM NOVO TEMPO, UMA NOVA HISTORIA." 2021 - 2024

<b>OBRA</b>	<b>Bancos</b>	<b>B.D.I.</b>	<b>ENCARGOS SOCIAIS</b>
<b>CONSTRUÇÃO UBS JACAREZIHO</b>	SINAPI - 01/2024 - MG (Desonerado) SBC -05/2023 - MG ORSE - 12/2023 - SE SETOP - 08/2023 - MG-Região (Norte e desonerado) SUDECAP - 10/2023 - MG (Desonerado)	<b>28,82</b>	ONERADO ( ) DESONERADO ( X )
<b>ENDEREÇO</b>			<b>Data</b>
<b>Av. Marcelino Rodrigues Sirqueira, Comunidade do Jacarezinho, Janaúba MG</b>			<b>mar/24</b>

**Orçamento Sintético**

4.2	Código	Banco	Descrição	Tipo	Und	Quant.	Valor Unit	Total
Composição	CP-061	COMPOSIÇÃO	PONTO DE EMBUTIR PARA DOIS (2) INTERRUPTOR SIMPLES E DOIS (2) PARALELOS (10A-250V), COM PLACA 4"X4" DE QUATRO (4) POSTOS, COM ELETRODUTO FLEXÍVEL CORRUGADO, ANTI-CHAMA, DN 25MM (3/4"), EMBUTIDO NA ALVENARIA E CABO DE COBRE FLEXÍVEL, CLASSE 5, ISOLAMENTO TIPO LSHF/ATOX, NÃO HALOGENADO, SEÇÃO 1,5MM2 (70°C-450/750V), COM DISTÂNCIA DE ATÉ DEZ (10) METROS DO PONTO DE DERIVAÇÃO, INCLUSIVE CAIXA DE LIGAÇÃO, SUPORTE E FIXAÇÃO DO ELETRODUTO COM ENCHIMENTO DO RASGO NA ALVENARIA/CONCRETO COM ARGAMASSA	ED-	PT	1,0000000	278,37	278,37
Composição Auxiliar	ED-48946	SETOP	CABO DE COBRE FLEXÍVEL, CLASSE 5, ISOLAMENTO TIPO LSHF/ATOX, NÃO HALOGENADO, ANTICHAMA, TERMOPLÁSTICO, UNIPOLAR, SEÇÃO 1,5 MM2, 70°C, 450/750V	ED-	M	30,9000000	2,66	82,19
Composição Auxiliar	ED-49187	SETOP	CAIXA DE LIGAÇÃO/PASSAGEM EM PVC RÍGIDO PARA ELETRODUTO, DIMENSÕES 4"X2", EMBUTIDA EM ALVENARIA - FORNECIMENTO E INSTALAÇÃO	ED-	UN	1,0000000	10,20	10,20
Composição Auxiliar	ED-49413	SETOP	ELETRODUTO FLEXÍVEL CORRUGADO, PVC, ANTI-CHAMA, DN 20MM (1/2"), APLICADO EM ALVENARIA, INCLUSIVE RASGO	ED-	M	10,0000000	8,24	82,40
Composição Auxiliar	ED-50704	SETOP	ENCHIMENTO DE RASGO EM ALVENARIA/CONCRETO COM ARGAMASSA, DIÂMETROS DE 15MM A 25MM (1/2" A 1"), INCLUSIVE ARGAMASSA, TRAÇO 1:2:8 (CIMENTO, CAL E AREIA), PREPARO MECÂNICO	ED-	M	10,0000000	2,35	23,50
Composição Auxiliar	ED-15787	SETOP	CONJUNTO DE DOIS (2) INTERRUPTORES SIMPLES, CORRENTE 10A, TENSÃO 250V, (10A-250V) E DOIS (2) INTERRUPTORES PARALELOS, CORRENTE 10A, TENSÃO 250V, (10A-250V), COM PLACA 4"X4" DE QUATRO (4) POSTOS, INCLUSIVE FORNECIMENTO, INSTALAÇÃO, SUPORTE, MÓDULO E PLACA	ED-	UN	1,0000000	80,08	80,08

9.2.14	Código	Banco	Descrição	Tipo	Und	Quant.	Valor Unit	Total
Composição	CP-058	COMPOSIÇÃO	COMPOSIÇÃO PARAMÉTRICA DE PONTO ELÉTRICO DE TOMADA ESPECIAL (20A/250V) EM EDIFÍCIO RESIDENCIAL COM ELETRODUTO EMBUTIDO EM RASGOS NAS PAREDES, INCLUSO TOMADA, ELETRODUTO, CABO, RASGO, QUEBRA E CHUMBAMENTO. AF_11/2022	INEL - INSTALAÇÃO ELÉTRICA/ELETRIFICAÇÃO E ILUMINAÇÃO EXTERNA	PT	1,0000000	244,92	244,92
Composição Auxiliar	90447	SINAPI	RASGO EM ALVENARIA PARA ELETRODUTOS COM DIAMETROS MENORES OU IGUAIS A 40 MM. AF_05/2015	INHI - INSTALAÇÕES HIDROSANITÁRIAS	M	1,7000000	7,13	12,12



**Prefeitura Municipal de Janaúba**  
 ESTADO DE MINAS GERAIS  
 ADMINISTRAÇÃO: "UM NOVO TEMPO, UMA NOVA HISTÓRIA." 2021 - 2024

<b>OBRA</b>	<b>Bancos</b>	<b>B.D.I.</b>	<b>ENCARGOS SOCIAIS</b>
<b>CONSTRUÇÃO UBS JACAREZIHO</b>	SINAPI - 01/2024 - MG (Desonerado) SBC -05/2023 - MG ORSE - 12/2023 - SE SETOP - 08/2023 - MG-Região (Norte e desonerado) SUDECAP - 10/2023 - MG (Desonerado)	<b>28,82</b>	ONERADO ( ) DESONERADO ( X )
<b>ENDEREÇO</b>			<b>Data</b>
<b>Av. Marcelino Rodrigues Sirqueira, Comunidade do Jacarezinho, Janaúba MG</b>			<b>mar/24</b>

**Orçamento Sintético**

4.2	Código	Banco	Descrição	Tipo	Und	Quant.	Valor Unit	Total
Composição Auxiliar	90456	SINAPI	QUEBRA EM ALVENARIA PARA INSTALAÇÃO DE CAIXA DE TOMADA (4X4 OU 4X2). AF_05/2015	INHI - INSTALAÇÕES HIDROS SANITÁRIAS	UN	1,0000000	4,73	4,73
Composição Auxiliar	90466	SINAPI	CHUMBAMENTO LINEAR EM ALVENARIA PARA RAMAIS/DISTRIBUIÇÃO COM DIÂMETROS MENORES OU IGUAIS A 40 MM. AF_05/2015	INHI - INSTALAÇÕES HIDROS SANITÁRIAS	M	1,7000000	13,50	22,95
Composição Auxiliar	91855	SINAPI	ELETRODUTO FLEXÍVEL CORRUGADO REFORÇADO, PVC, DN 25 MM (3/4"), PARA CIRCUITOS TERMINAIS, INSTALADO EM PAREDE - FORNECIMENTO E INSTALAÇÃO. AF_12/2015	INEL - INSTALAÇÃO ELÉTRICA/ELETRIFICAÇÃO E ILUMINAÇÃO EXTERNA	M	1,7000000	10,25	17,43
Composição Auxiliar	91928	SINAPI	CABO DE COBRE FLEXÍVEL ISOLADO, 4 MM², ANTI-CHAMA 450/750 V, PARA CIRCUITOS TERMINAIS - FORNECIMENTO E INSTALAÇÃO. AF_12/2015	INEL - INSTALAÇÃO ELÉTRICA/ELETRIFICAÇÃO E ILUMINAÇÃO EXTERNA	M	23,1900000	5,57	129,17
Composição Auxiliar	91940	SINAPI	CAIXA RETANGULAR 4" X 2" MÉDIA (1,30 M DO PISO), PVC, INSTALADA EM PAREDE - FORNECIMENTO E INSTALAÇÃO. AF_12/2015	INEL - INSTALAÇÃO ELÉTRICA/ELETRIFICAÇÃO E ILUMINAÇÃO EXTERNA	UN	1,0000000	16,14	16,14
Composição Auxiliar	91993	SINAPI	TOMADA ALTA DE EMBUTIR (1 MÓDULO), 2P+T 20 A, INCLUINDO SUPORTE E PLACA - FORNECIMENTO E INSTALAÇÃO. AF_12/2015	INEL - INSTALAÇÃO ELÉTRICA/ELETRIFICAÇÃO E ILUMINAÇÃO EXTERNA	UN	1,0000000	42,39	42,39

9.2.15	Código	Banco	Descrição	Tipo	Und	Quant.	Valor Unit	Total
Composição	CP-057	COMPOSIÇÃO	PONTO DE EMBUTIR PARA UMA (2) TOMADAS PADRÃO, TRÊS (3) POLOS (2P+T/10A-250V), COM PLACA 4"X2" DE DOIS (2) POSTOS, COM ELETRODUTO FLEXÍVEL CORRUGADO, ANTI-CHAMA, DN 25MM (3/4"), EMBUTIDO NA ALVENARIA E CABO DE COBRE FLEXÍVEL, CLASSE 5, ISOLAMENTO TIPO LSHF/ATOX, NÃO HALOGENADO, SEÇÃO 2,5MM2 (70°C-450/750V), COM DISTÂNCIA DE ATÉ DEZ (10) METROS DO PONTO DE DERIVAÇÃO, INCLUSIVE CAIXA DE LIGAÇÃO, SUPORTE E FIXAÇÃO DO ELETRODUTO COM ENCHIMENTO DO RASGO NA ALVENARIA/CONCRETO COM ARGAMASSA	ED-	PT	1,0000000	285,17	285,17
Composição Auxiliar	ED-48951	SETOP	CABO DE COBRE FLEXÍVEL, CLASSE 5, ISOLAMENTO TIPO LSHF/ATOX, NÃO HALOGENADO, ANTICHAMA, TERMOPLÁSTICO, UNIPOLAR, SEÇÃO 2,5 MM2, 70°C, 450/750V	ED-	M	30,9000000	4,23	130,71
Composição Auxiliar	ED-49187	SETOP	CAIXA DE LIGAÇÃO/PASSAGEM EM PVC RÍGIDO PARA ELETRODUTO, DIMENSÕES 4"X2", EMBUTIDA EM ALVENARIA - FORNECIMENTO E INSTALAÇÃO	ED-	UN	1,0000000	10,02	10,02
Composição Auxiliar	ED-49413	SETOP	ELETRODUTO FLEXÍVEL CORRUGADO, PVC, ANTI-CHAMA, DN 20MM (1/2"), APLICADO EM ALVENARIA, INCLUSIVE RASGO	ED-	M	10,0000000	8,24	82,40



**Prefeitura Municipal de Janaúba**  
 ESTADO DE MINAS GERAIS  
 ADMINISTRAÇÃO: "UM NOVO TEMPO, UMA NOVA HISTÓRIA." 2021 - 2024

<b>OBRA</b>	<b>Bancos</b>	<b>B.D.I.</b>	<b>ENCARGOS SOCIAIS</b>
<b>CONSTRUÇÃO UBS JACAREZIHO</b>	SINAPI - 01/2024 - MG (Desonerado) SBC - 05/2023 - MG ORSE - 12/2023 - SE SETOP - 08/2023 - MG-Região (Norte e desonerado) SUDECAP - 10/2023 - MG (Desonerado)	<b>28,82</b>	ONERADO ( ) DESONERADO ( X )
<b>ENDEREÇO</b>			<b>Data</b>
<b>Av. Marcelino Rodrigues Sirqueira, Comunidade do Jacarezinho, Janaúba MG</b>			<b>mar/24</b>

**Orçamento Sintético**

4.2	Código	Banco	Descrição	Tipo	Und	Quant.	Valor Unit	Total
Composição Auxiliar	ED-50704	SETOP	ENCHIMENTO DE RASGO EM ALVENARIA/CONCRETO COM ARGAMASSA, DIÂMETROS DE 15MM A 25MM (1/2" A 1"), INCLUSIVE ARGAMASSA, TRAÇO 1:2:8 (CIMENTO, CAL E AREIA), PREPARO MECÂNICO	ED-	M	10,0000000	2,35	23,50
Composição Auxiliar	ED-15755	SETOP	CONJUNTO DE DUAS (2) TOMADAS PADRÃO, TRÊS (3) POLOS, CORRENTE 10A, TENSÃO 250V, (2P+T/10A-250V), COM PLACA 4"X2" DE DOIS (2) POSTOS, INCLUSIVE FORNECIMENTO, INSTALAÇÃO, SUPORTE, MÓDULO E PLACA	ED-	UN	1,0000000	38,54	38,54

9.2.16	Código	Banco	Descrição	Tipo	Und	Quant.	Valor Unit	Total
Composição	<b>CP-059</b>	COMPOSIÇÃO	COMPOSIÇÃO PARAMÉTRICA DE PONTO ELÉTRICO DE TOMADA ESPECIAL DUPLA (20A/250V) EM EDIFÍCIO RESIDENCIAL COM ELETRODUTO EMBUTIDO EM RASGOS NAS PAREDES, INCLUSO TOMADA, ELETRODUTO, CABO, RASGO, QUEBRA E CHUMBAMENTO. AF_11/2022	INEL - INSTALAÇÃO ELÉTRICA/ELETRIFICAÇÃO E ILUMINAÇÃO EXTERNA	PT	1,0000000	250,32	250,32
Composição Auxiliar	90447	SINAPI	RASGO EM ALVENARIA PARA ELETRODUTOS COM DIÂMETROS MENORES OU IGUAIS A 40 MM. AF_05/2015	INHI - INSTALAÇÕES HIDROSANITÁRIAS	M	1,7000000	7,13	12,12
Composição Auxiliar	90456	SINAPI	QUEBRA EM ALVENARIA PARA INSTALAÇÃO DE CAIXA DE TOMADA (4X4 OU 4X2). AF_05/2015	INHI - INSTALAÇÕES HIDROSANITÁRIAS	UN	1,0000000	4,73	4,73
Composição Auxiliar	90466	SINAPI	CHUMBAMENTO LINEAR EM ALVENARIA PARA RAMAIS/DISTRIBUIÇÃO COM DIÂMETROS MENORES OU IGUAIS A 40 MM. AF_05/2015	INHI - INSTALAÇÕES HIDROSANITÁRIAS	M	1,7000000	13,50	22,95
Composição Auxiliar	91855	SINAPI	ELETRODUTO FLEXÍVEL CORRUGADO REFORÇADO, PVC, DN 25 MM (3/4"), PARA CIRCUITOS TERMINAIS, INSTALADO EM PAREDE - FORNECIMENTO E INSTALAÇÃO. AF_12/2015	INEL - INSTALAÇÃO ELÉTRICA/ELETRIFICAÇÃO E ILUMINAÇÃO EXTERNA	M	1,7000000	10,25	17,43
Composição Auxiliar	91928	SINAPI	CABO DE COBRE FLEXÍVEL ISOLADO, 4 MM², ANTI-CHAMA 450/750 V, PARA CIRCUITOS TERMINAIS - FORNECIMENTO E INSTALAÇÃO. AF_12/2015	INEL - INSTALAÇÃO ELÉTRICA/ELETRIFICAÇÃO E ILUMINAÇÃO EXTERNA	M	23,1900000	5,57	129,17
Composição Auxiliar	91940	SINAPI	CAIXA RETANGULAR 4" X 2" MÉDIA (1,30 M DO PISO), PVC, INSTALADA EM PAREDE - FORNECIMENTO E INSTALAÇÃO. AF_12/2015	INEL - INSTALAÇÃO ELÉTRICA/ELETRIFICAÇÃO E ILUMINAÇÃO EXTERNA	UN	1,0000000	16,14	16,14
Composição Auxiliar	92009	SINAPI	TOMADA BAIXA DE EMBUTIR (2 MÓDULOS), 2P+T 20 A, INCLUINDO SUPORTE E PLACA - FORNECIMENTO E INSTALAÇÃO. AF_12/2015	INEL - INSTALAÇÃO ELÉTRICA/ELETRIFICAÇÃO E ILUMINAÇÃO EXTERNA	UN	1,0000000	47,79	47,79

9.2.17	Código	Banco	Descrição	Tipo	Und	Quant.	Valor Unit	Total
--------	--------	-------	-----------	------	-----	--------	------------	-------





**Prefeitura Municipal de Janaúba**  
 ESTADO DE MINAS GERAIS  
 ADMINISTRAÇÃO: "UM NOVO TEMPO, UMA NOVA HISTORIA." 2021 - 2024

<b>OBRA</b>	<b>Bancos</b>	<b>B.D.I.</b>	<b>ENCARGOS SOCIAIS</b>
<b>CONSTRUÇÃO UBS JACAREZIHO</b>	SINAPI - 01/2024 - MG (Desonerado) SBC -05/2023 - MG ORSE - 12/2023 - SE SETOP - 08/2023 - MG-Região (Norte e desonerado) SUDECAP - 10/2023 - MG (Desonerado)	<b>28,82</b>	ONERADO ( ) DESONERADO ( X )
<b>ENDEREÇO</b>			<b>Data</b>
<b>Av. Marcelino Rodrigues Sirqueira, Comunidade do Jacarezinho, Janaúba MG</b>			<b>mar/24</b>

**Orçamento Sintético**

4.2	Código	Banco	Descrição	Tipo	Und	Quant.	Valor Unit	Total
Composição	CP-067	COMPOSIÇÃO	COMPOSIÇÃO PARAMÉTRICA DE PONTO ELÉTRICO DE TOMADA DUPLA - 1 ESPECIAL (20A/250V) + 1 PADRÃO (10A/250v) EM EDIFÍCIO RESIDENCIAL COM ELETRODUTO EMBUTIDO EM RASGOS NAS PAREDES, INCLUSO TOMADA, ELETRODUTO, CABO, RASGO, QUEBRA E CHUMBAMENTO. AF_11/2022	INEL - INSTALAÇÃO ELÉTRICA/ELETRIFICAÇÃO E ILUMINAÇÃO EXTERNA	PT	1,0000000	340,35	340,35
Atividade Auxiliar	SINAPI	90447	RASGO EM ALVENARIA PARA ELETRODUTOS COM DIAMETROS MENORES OU IGUAIS A 40 MM. AF_05/2015		M	1,7000000	7,13	12,1210
Atividade Auxiliar	SINAPI	90456	QUEBRA EM ALVENARIA PARA INSTALAÇÃO DE CAIXA DE TOMADA (4X4 OU 4X2). AF_05/2015		UN	1,0000000	4,73	4,7300
Atividade Auxiliar	SINAPI	90466	CHUMBAMENTO LINEAR EM ALVENARIA PARA RAMAIS/DISTRIBUIÇÃO COM DIÂMETROS MENORES OU IGUAIS A 40 MM. AF_05/2015		M	1,7000000	13,5	22,9500
Atividade Auxiliar	SINAPI	91855	ELETRODUTO FLEXÍVEL CORRUGADO REFORÇADO, PVC, DN 25 MM (3/4"), PARA CIRCUITOS TERMINAIS, INSTALADO EM PAREDE - FORNECIMENTO E INSTALAÇÃO. AF_12/2015		M	1,7000000	10,25	17,4250
Atividade Auxiliar	SINAPI	91928	CABO DE COBRE FLEXÍVEL ISOLADO, 4 MM², ANTI-CHAMA 450/750 V, PARA CIRCUITOS TERMINAIS - FORNECIMENTO E INSTALAÇÃO. AF_12/2015		M	23,1900000	5,57	129,1683
Atividade Auxiliar	SINAPI	91940	CAIXA RETANGULAR 4" X 2" MÉDIA (1,30 M DO PISO), PVC, INSTALADA EM PAREDE - FORNECIMENTO E INSTALAÇÃO. AF_12/2015		UN	1,0000000	16,14	16,1400
Atividade Auxiliar	SINAPI	91927	CABO DE COBRE FLEXÍVEL ISOLADO, 2,5 MM², ANTI-CHAMA 0,6/1,0 KV, PARA CIRCUITOS TERMINAIS - FORNECIMENTO E INSTALAÇÃO. AF_12/2015		M	23,1900000	4,04	93,6876
Atividade Auxiliar	SETOP	ED-15792	CONJUNTO DE UMA (1) TOMADA PADRÃO, TRÊS (3) POLOS, CORRENTE 10A, TENSÃO 250V, (2P+T/10A-250V) E UMA (1) TOMADA PADRÃO, TRÊS (3) POLOS, CORRENTE 20A, TENSÃO 250V, (2P+T/20A-250V), COM PLACA 4"X4" DE DOIS (2) POSTOS, INCLUSIVE FORNECIMENTO, INSTALAÇÃO, SUPORTE, MÓDULO E PLACA		UN	1,0000000	44,13	44,1300

9.3.1	Código	Banco	Descrição	Tipo	Und	Quant.	Valor Unit	Total
Composição	CP-48434	COMPOSIÇÃO	QUADRO DE DISTRIBUIÇÃO DE ENERGIA EM CHAPA DE AÇO GALVANIZADO, DE EMBUTIR, COM BARRAMENTO TRIFÁSICO, PARA 74 DISJUNTORES DIN 150A - FORNECIMENTO E INSTALAÇÃO	INEL - INSTALAÇÃO ELÉTRICA/ELETRIFICAÇÃO E ILUMINAÇÃO EXTERNA	UN	1,0000000	<b>1.851,07</b>	1.851,07



**Prefeitura Municipal de Janaúba**  
 ESTADO DE MINAS GERAIS  
 ADMINISTRAÇÃO: "UM NOVO TEMPO, UMA NOVA HISTORIA." 2021 - 2024

<b>OBRA</b>	<b>Bancos</b>	<b>B.D.I.</b>	<b>ENCARGOS SOCIAIS</b>
<b>CONSTRUÇÃO UBS JACAREZIHO</b>	SINAPI - 01/2024 - MG (Desonerado) SBC -05/2023 - MG ORSE - 12/2023 - SE SETOP - 08/2023 - MG-Região (Norte e desonerado) SUDECAP - 10/2023 - MG (Desonerado)	<b>28,82</b>	ONERADO ( ) DESONERADO ( X )
<b>ENDEREÇO</b>			<b>Data</b>
<b>Av. Marcelino Rodrigues Sirqueira, Comunidade do Jacarezinho, Janaúba MG</b>			<b>mar/24</b>

**Orçamento Sintético**

4.2	Código Banco	Descrição	Tipo	Und	Quant.	Valor Unit	Total
Composição Auxiliar	87367 SINAPI	ARGAMASSA TRAÇO 1:1:6 (EM VOLUME DE CIMENTO, CAL E AREIA MÉDIA ÚMIDA) PARA EMBOÇO/MASSA ÚNICA/ASSENTAMENTO DE ALVENARIA DE VEDAÇÃO, PREPARO MANUAL. AF_08/2019	SEDI - SERVIÇOS DIVERSOS	M²	0,0189000	651,37	12,31
Composição Auxiliar	88247 SINAPI	AUXILIAR DE ELETRICISTA COM ENCARGOS COMPLEMENTARES	SEDI - SERVIÇOS DIVERSOS	H	8,5000000	20,35	172,98
Composição Auxiliar	88264 SINAPI	ELETRICISTA COM ENCARGOS COMPLEMENTARES	SEDI - SERVIÇOS DIVERSOS	H	8,5000000	24,69	209,87
Insumo	ED-49501 SETOP	QUADRO DE DISTRIBUIÇÃO PARA 24 MÓDULOS COM BARRAMENTO	Material	UM	1,0000000	368,13	368,13
Insumo	ED-49504 SETOP	QUADRO DE DISTRIBUIÇÃO PARA 50 MÓDULOS COM BARRAMENTO	Material	UN	1,0000000	1.087,79	1.087,79

9.4.3	Código Banco	Descrição	Tipo	Und	Quant.	Valor Unit	Total
Composição	CP-48437	COMPOSIÇÃO PROTETOR DE DE SURTO 175 V 40 KA	ED-	UN	1,0000000	373,45	373,45
Composição Auxiliar	ED-50362 SETOP	AJUDANTE DE ELETRICISTA COM ENCARGOS COMPLEMENTARES	ED-	H	5,0000000	20,02	100,10
Composição Auxiliar	ED-50373 SETOP	ELETRICISTA COM ENCARGOS COMPLEMENTARES	ED-	H	5,0000000	24,74	123,70
Insumo	39467 SINAPI	PROTETOR SURTO DPS 175V 45KA	Material	UN	1,0000000	149,65	149,65

9.4.7	Código Banco	Descrição	Tipo	Und	Quant.	Valor Unit	Total
Composição	CP-48442	COMPOSIÇÃO DISJUNTOR DE PROTEÇÃO DIFERENCIAL RESIDUAL (DR), BIPOLAR, TIPO DIN, CORRENTE NOMINAL DE 32A, ALTA SENSIBILIDADE, CORRENTE DIFERENCIAL RESIDUAL NOMINAL	ED-	UN	1,0000000	149,11	149,11
Composição Auxiliar	ED-50362 SETOP	AJUDANTE DE ELETRICISTA COM ENCARGOS COMPLEMENTARES	ED-	H	0,2933333	20,02	5,87
Composição Auxiliar	ED-50373 SETOP	ELETRICISTA COM ENCARGOS COMPLEMENTARES	ED-	H	0,2933333	24,74	7,26
Insumo	11.20.02 SUDECAP	DIJUNTOR DE PROTEÇÃO DIFERENCIAL RESIDUAL BIPOLAR 32A	Material	UN	1,0000000	135,98	135,98



**Prefeitura Municipal de Janaúba**  
 ESTADO DE MINAS GERAIS  
 ADMINISTRAÇÃO: "UM NOVO TEMPO, UMA NOVA HISTORIA." 2021 - 2024

<b>OBRA</b>	<b>Bancos</b>	<b>B.D.I.</b>	<b>ENCARGOS SOCIAIS</b>
<b>CONSTRUÇÃO UBS JACAREZIHO</b>	SINAPI - 01/2024 - MG (Desonerado) SBC -05/2023 - MG ORSE - 12/2023 - SE SETOP - 08/2023 - MG-Região (Norte e desonerado) SUDECAP - 10/2023 - MG (Desonerado)	<b>28,82</b>	ONERADO ( ) DESONERADO ( X )
<b>ENDEREÇO</b>			<b>Data</b>
Av. Marcelino Rodrigues Sirqueira, Comunidade do Jacarezinho, Janaúba MG			mar/24

**Orçamento Sintético**

4.2	Código	Banco	Descrição	Tipo	Und	Quant.	Valor Unit	Total
10.2	Código	Banco	Descrição	Tipo	Und	Quant.	Valor Unit	Total
Composição	CK-9017	COMPOSIÇÃO	TERMINAL ESTANHADO DE 1 COMPRESSÃO 1 FURO PARA CABO DE COBRE NU #50mm². REF.: TERMOTECNICA OU EQUIVALENTE - FORNECIMENTO E INSTALAÇÃO	ASTU - ASSENTAMENTO DE TUBOS E PECAS	UN	1,0000000	21,31	21,31
Composição Auxiliar	ED-50362	SETOP	AJUDANTE DE ELETRICISTA COM ENCARGOS COMPLEMENTARES		H	0,3000000	20,02	6,01
Composição Auxiliar	ED-50373	SETOP	ELETRICISTA COM ENCARGOS COMPLEMENTARES		H	0,3000000	24,74	7,42
Insumo	11.92.48	SUDECAP	TERMINAL ESTANHADO DE 1 COMPRESSÃO 1 FURO PARA CABO DE COBRE NU #50mm². REF.: TERMOTECNICA OU EQUIVALENTE - FORNECIMENTO E INSTALAÇÃO	Material	UN	1,0000000	7,88	7,88

10.5	Código	Banco	Descrição	Tipo	Und	Quant.	Valor Unit	Total
Composição	CK9013	COMPOSIÇÃO	PARAFUSO DE FENDA AUTOATARRACHANTE EM AÇO INOX Ø4,2 x 32mm. REF.: TERMOTECNICA OU EQUIVALENTE - FORNECIMENTO E INSTALAÇÃO	ASTU - ASSENTAMENTO DE TUBOS E PECAS	UN	1,0000000	1,09	1,09
Composição Auxiliar	ED-50362	SETOP	AJUDANTE DE ELETRICISTA COM ENCARGOS COMPLEMENTARES		H	0,0100000	20,02	0,20
Composição Auxiliar	ED-50373	SETOP	ELETRICISTA COM ENCARGOS COMPLEMENTARES		H	0,0100000	24,74	0,25
Insumo	00040552	SINAPI	PARAFUSO, AUTO ATARRACHANTE, CABECA CHATA, FENDA SIMPLES, 1/4 (6,35 MM) X 25 MM	Material	CENTO	0,0100000	63,85	0,64

10.18	Código	Banco	Descrição	Tipo	Und	Quant.	Valor Unit	Total
Composição	CJ9086	COMPOSIÇÃO	CONDULETE METÁLICO REDONDO DO TIPO MÚLTIPLO COM TAMPA DE UM FURO Ø3/4". REF.: DAISA OU EQUIVALENTE	INEL - INSTALAÇÃO ELÉTRICA/ELETRIFICAÇÃO E ILUMINAÇÃO EXTERNA	UN	1,0000000	32,58	32,58
Composição Auxiliar	ED-50362	SETOP	ELETRICISTA COM ENCARGOS COMPLEMENTARES		H	0,2500000	20,02	5,01
Composição Auxiliar	ED-50373	SETOP	AJUDANTE DE ELETRICISTA COM ENCARGOS COMPLEMENTARES		H	0,2500000	24,74	6,19
Insumo	11.17.02	SUDECAP	CONDULETE METÁLICO REDONDO DO TIPO MÚLTIPLO COM TAMPA DE UM FURO Ø3/4"	Material	UN	1,0000000	21,39	21,39

10.21	Código	Banco	Descrição	Tipo	Und	Quant.	Valor Unit	Total
-------	--------	-------	-----------	------	-----	--------	------------	-------



**Prefeitura Municipal de Janaúba**  
 ESTADO DE MINAS GERAIS  
 ADMINISTRAÇÃO: "UM NOVO TEMPO, UMA NOVA HISTORIA." 2021 - 2024

<b>OBRA</b>	<b>Bancos</b>	<b>B.D.I.</b>	<b>ENCARGOS SOCIAIS</b>
<b>CONSTRUÇÃO UBS JACAREZIHO</b>	SINAPI - 01/2024 - MG (Desonerado) SBC -05/2023 - MG ORSE - 12/2023 - SE SETOP - 08/2023 - MG-Região (Norte e desonerado) SUDECAP - 10/2023 - MG (Desonerado)	<b>28,82</b>	ONERADO ( ) DESONERADO ( X )
<b>ENDEREÇO</b>			<b>Data</b>
<b>Av. Marcelino Rodrigues Sirqueira, Comunidade do Jacarezinho, Janaúba MG</b>			<b>mar/24</b>

**Orçamento Sintético**

4.2	Código	Banco	Descrição	Tipo	Und	Quant.	Valor Unit	Total
Composição	CJ9211	COMPOSIÇÃO	CONECTOR DE PRESSÃO EM AÇO GALVANIZADO A FOGO, COM RABICHO DE ROSCA MECÂNICA Ø3/8" E CABO #50mm²	ASTU - ASSENTAMENTO DE TUBOS E PECAS	UN	1,0000000	14,48	14,48
Composição Auxiliar	ED-50373	SETOP	AJUDANTE DE ELETRICISTA COM ENCARGOS COMPLEMENTARES		H	0,0293330	24,74	0,73
Composição Auxiliar	ED-50362	SETOP	ELETRICISTA COM ENCARGOS COMPLEMENTARES		H	0,0293330	20,02	0,59
Insumo	11.92.31	SUDECAP	CONECTOR DE PRESSÃO EM AÇO GALVANIZADO A FOGO, COM RABICHO DE ROSCA MECÂNICA Ø3/8" E CABO #50mm²	Material	UN	1,0000000	13,17	13,17

11.1.4	Código	Banco	Descrição	Tipo	Und	Quant.	Valor Unit	Total
Composição	CP-013	COMPOSIÇÃO	PONTO DE EMBUTIR PARA ÁGUA FRIA EM TUBO DE PVC RÍGIDO SOLDÁVEL, DN 25MM (3/4"), EMBUTIDO NA ALVENARIA COM DISTÂNCIA DE ATÉ CINCO (5) METROS DA TOMADA DE ÁGUA, INCLUSIVE CONEXÕES E FIXAÇÃO DO TUBO COM ENCHIMENTO DO RASGO NA ALVENARIA/CONCRETO COM ARGAMASSA	ED-	PT	1,0000000	132,25	132,25
Composição Auxiliar	ED-50704	SETOP	ENCHIMENTO DE RASGO EM ALVENARIA/CONCRETO COM ARGAMASSA, DIÂMETROS DE 15MM A 25MM (1/2" A 1"), INCLUSIVE ARGAMASSA, TRAÇO 1:2:8 (CIMENTO, CAL E AREIA), PREPARO MECÂNICO	ED-	M	5,0000000	2,35	11,75
Composição Auxiliar	ED-50707	SETOP	RASGO EM ALVENARIA PARA PASSAGEM DE ELETRODUTO/TUBULAÇÃO, DIÂMETROS DE 15MM A 25MM (1/2" A 1"), EXCLUSIVE ENCHIMENTO	ED-	M	5,0000000	3,13	15,65
Composição Auxiliar	89356	SINAPI	TUBO, PVC, SOLDÁVEL, DN 25MM, INSTALADO EM RAMAL OU SUB-RAMAL DE ÁGUA - FORNECIMENTO E INSTALAÇÃO.	ED-	M	5,0000000	20,97	104,85

11.1.5	Código	Banco	Descrição	Tipo	Und	Quant.	Valor Unit	Total
Composição	CP-015	COMPOSIÇÃO	PONTO DE EMBUTIR PARA ÁGUA FRIA EM TUBO DE PVC RÍGIDO SOLDÁVEL, DN 50MM (1 1/2"), EMBUTIDO NA ALVENARIA COM DISTÂNCIA DE ATÉ CINCO (5) METROS DA TOMADA DE ÁGUA, INCLUSIVE CONEXÕES E FIXAÇÃO DO TUBO COM ENCHIMENTO DO RASGO NA ALVENARIA/CONCRETO COM ARGAMASSA	ED-	PT	1,0000000	117,60	117,60
Composição Auxiliar	ED-50704	SETOP	ENCHIMENTO DE RASGO EM ALVENARIA/CONCRETO COM ARGAMASSA, DIÂMETROS DE 15MM A 25MM (1/2" A 1"), INCLUSIVE ARGAMASSA, TRAÇO 1:2:8 (CIMENTO, CAL E AREIA), PREPARO MECÂNICO	ED-	M	5,0000000	2,35	11,75
Composição Auxiliar	ED-50707	SETOP	RASGO EM ALVENARIA PARA PASSAGEM DE ELETRODUTO/TUBULAÇÃO, DIÂMETROS DE 15MM A 25MM (1/2" A 1"), EXCLUSIVE ENCHIMENTO	ED-	M	5,0000000	3,13	15,65



**Prefeitura Municipal de Janaúba**  
 ESTADO DE MINAS GERAIS  
 ADMINISTRAÇÃO: "UM NOVO TEMPO, UMA NOVA HISTORIA." 2021 - 2024

<b>OBRA</b>	<b>Bancos</b>	<b>B.D.I.</b>	<b>ENCARGOS SOCIAIS</b>
<b>CONSTRUÇÃO UBS JACAREZIHO</b>	SINAPI - 01/2024 - MG (Desonerado) SBC - 05/2023 - MG ORSE - 12/2023 - SE SETOP - 08/2023 - MG-Região (Norte e desonerado) SUDECAP - 10/2023 - MG (Desonerado)	<b>28,82</b>	ONERADO ( ) DESONERADO ( X )
<b>ENDEREÇO</b>			<b>Data</b>
<b>Av. Marcelino Rodrigues Sirqueira, Comunidade do Jacarezinho, Janaúba MG</b>			<b>mar/24</b>

**Orçamento Sintético**

4.2	Código Banco	Descrição	Tipo	Und	Quant.	Valor Unit	Total
Composição Auxiliar	89449 SINAPI	TUBO, PVC, SOLDÁVEL, DN 50MM, INSTALADO EM PRUMADA DE ÁGUA - FORNECIMENTO E INSTALAÇÃO.	ED-	M	5,0000000	18,04	90,20

11.4.8	Código Banco	Descrição	Tipo	Und	Quant.	Valor Unit	Total
Composição	<b>CP-48444</b> COMPOSIÇÃO	CHUVEIRO ELÉTRICO ACESSÍVEL 220V, POTÊNCIA 6500W, FORNECIMENTO E INSTALAÇÃO	ED-	UN	1,0000000	80,95	80,95
Composição Auxiliar	ED-50363 SETOP	AJUDANTE DE BOMBEIRO/ENCANADOR COM ENCARGOS COMPLEMENTARES	ED-	H	0,4888887	19,07	9,32
Composição Auxiliar	ED-50374 SETOP	BOMBEIRO/ENCANADOR COM ENCARGOS COMPLEMENTARES	ED-	H	0,4888887	23,69	11,58
Insumo	MATED-11624 SETOP	FITA DE VEDAÇÃO PARA TUBOS E CONEXÕES ROSCÁVEIS (LARGURA: 12 MM)	Material	M	0,6283185	0,23	0,14
Insumo	73.40.29 SUDECAP	CHUVEIRO ACESSÍVEL	Equipamento	UN	1,0000000	59,90	59,90

11.4.20	Código Banco	Descrição	Tipo	Und	Quant.	Valor Unit	Total
Composição	<b>CP-039</b> COMPOSIÇÃO	CAIXA D'ÁGUA DE POLIETILENO, CAPACIDADE DE 3000L, INCLUSIVE TAMPA, TORNEIRA DE BOIA, EXTRAVASOR, TUBO DE LIMPEZA E ACESSÓRIOS, EXCLUSIVE TUBULAÇÃO DE ENTRADA/SAÍDA DE ÁGUA	ED-	UN	1,0000000	2.462,37	2.462,37
Composição Auxiliar	ED-49848 SETOP	ADAPTADOR SOLDÁVEL DE PVC MARROM COM FLANGES E ANEL PARA CAIXA D'ÁGUA Ø 50 MM X 1 1/2"	ED-	UN	2,0000000	38,73	77,46
Composição Auxiliar	ED-50363 SETOP	AJUDANTE DE BOMBEIRO/ENCANADOR COM ENCARGOS COMPLEMENTARES	ED-	H	9,7777778	19,07	186,46
Composição Auxiliar	ED-50374 SETOP	BOMBEIRO/ENCANADOR COM ENCARGOS COMPLEMENTARES	ED-	H	4,8888889	23,69	115,82
Composição Auxiliar	ED-50022 SETOP	FORNECIMENTO E ASSENTAMENTO DE TUBO PVC RÍGIDO SOLDÁVEL, ÁGUA FRIA, DN 50 MM (1.1/2"), INCLUSIVE CONEXÕES	ED-	M	2,5300000	42,89	108,51
Composição Auxiliar	ED-50003 SETOP	REGISTRO DE ESFERA, TIPO PVC SOLDÁVEL DN 50MM (1.1/2"), INCLUSIVE VOLANTE PARA ACIONAMENTO	ED-	UN	1,0000000	50,19	50,19
Composição Auxiliar	ED-50303 SETOP	TORNEIRA DE BOIA, TIPO ROSCÁVEL 1/2", EXCLUSIVE ADAPTADOR SOLDÁVEL DE PVC COM FLANGES E ANEL PARA CAIXA D'ÁGUA	ED-	UN	1,0000000	73,04	73,04
Insumo	43978 SINAPI	CAIXA D'ÁGUA / RESERVATORIO EM POLIESTER REFORCADO COM FIBRA DE VIDRO, 3000 LITROS, COM TAMPA	Material	UN	1,0000000	1.850,89	1.850,89



**Prefeitura Municipal de Janaúba**  
 ESTADO DE MINAS GERAIS  
 ADMINISTRAÇÃO: "UM NOVO TEMPO, UMA NOVA HISTORIA." 2021 - 2024

<b>OBRA</b>	<b>Bancos</b>	<b>B.D.I.</b>	<b>ENCARGOS SOCIAIS</b>
<b>CONSTRUÇÃO UBS JACAREZIHO</b>	SINAPI - 01/2024 - MG (Desonerado) SBC -05/2023 - MG ORSE - 12/2023 - SE SETOP - 08/2023 - MG-Região (Norte e desonerado) SUDECAP - 10/2023 - MG (Desonerado)	<b>28,82</b>	ONERADO ( ) DESONERADO ( X )
<b>ENDEREÇO</b>			<b>Data</b>
Av. Marcelino Rodrigues Sirqueira, Comunidade do Jacarezinho, Janaúba MG			mar/24

**Orçamento Sintético**

4.2	Código Banco	Descrição	Tipo	Und	Quant.	Valor Unit	Total
-----	--------------	-----------	------	-----	--------	------------	-------

11.4.27	Código Banco	Descrição	Tipo	Und	Quant.	Valor Unit	Total
Composição	<b>CP-48445</b>	COMPOSIÇÃO EXPURGO HOSPITALAR EM AÇO INOX AISI 304, COM SIFÃO ESPESSURA 0,8MM, ACABAMENTO ESCOVADO.	135	UN	1,0000000	3.995,32	3.995,32
Composição Auxiliar	10554	ORSE ENCARGOS COMPLEMENTARES - ENCANADOR	Provisórios	H	2,5000000	3,75	9,38
Composição Auxiliar	10576	ORSE ENCARGOS COMPLEMENTARES - AJUDANTE PRATICO	Provisórios	H	2,5000000	3,82	9,55
Insumo	981	ORSE FITA VEDA ROSCA 18MM M	Material	m	0,4700000	0,21	0,10
Insumo	13988	ORSE SIFÃO PARA EXPURGO PALMETAL OU SIMILAR	Material	UN	1,0000000	1.481,98	1.481,98
Insumo	0000246	SINAPI AUXILIAR DE ENCANADOR OU BOMBEIRO HIDRAULICO (HORISTA)	Mão de Obra	H	2,5000000	13,76	34,40
Insumo	00002696	SINAPI ENCANADOR OU BOMBEIRO HIDRAULICO (HORISTA)	Mão de Obra	H	2,5000000	17,92	44,80
Insumo	13989	ORSE FUNIL EXPURGO HOSPITALAR DE AÇO INOX 304 290X300MM E= 0,8MM SEM MESA PARA EMBUTIR - MIRNOX OU SIMILAR	Material	UN	1,0000000	2.415,12	2.415,12

11.5.4	Código Banco	Descrição	Tipo	Und	Quant.	Valor Unit	Total
Composição	<b>CP-007</b>	COMPOSIÇÃO FILTRO VOLUMETRICO MODELO VF1	ED-	UN	1,0000000	2.002,82	2.002,82
Composição Auxiliar	ED-50363	SETOP AJUDANTE DE BOMBEIRO/ENCANADOR COM ENCARGOS COMPLEMENTARES	ED-	H	1,0000000	19,07	19,07
Composição Auxiliar	ED-50374	SETOP BOMBEIRO/ENCANADOR COM ENCARGOS COMPLEMENTARES	ED-	H	1,0000000	23,69	23,69
Insumo	MATED-11613	SETOP ADESIVO PARA TUBO DE PVC RÍGIDO	Material	Kg	0,0120000	89,93	1,08
Insumo	MATED-11589	SETOP SOLUÇÃO LIMPADORA PARA PVC RÍGIDO	Material	UN	0,0050000	70,22	0,35
Insumo	1	COTAÇÃO FILTRO VOLUMETRICO MODELO VF1	Material	UN	1,0000000	1.958,63	1.958,63

11.5.5	Código Banco	Descrição	Tipo	Und	Quant.	Valor Unit	Total
--------	--------------	-----------	------	-----	--------	------------	-------



**Prefeitura Municipal de Janaúba**  
 ESTADO DE MINAS GERAIS  
 ADMINISTRAÇÃO: "UM NOVO TEMPO, UMA NOVA HISTORIA." 2021 - 2024

<b>OBRA</b>	<b>Bancos</b>	<b>B.D.I.</b>	<b>ENCARGOS SOCIAIS</b>
<b>CONSTRUÇÃO UBS JACAREZIHO</b>	SINAPI - 01/2024 - MG (Desonerado) SBC -05/2023 - MG ORSE - 12/2023 - SE SETOP - 08/2023 - MG-Região (Norte e desonerado) SUDECAP - 10/2023 - MG (Desonerado)	<b>28,82</b>	ONERADO ( ) DESONERADO ( X )
<b>ENDEREÇO</b>			<b>Data</b>
Av. Marcelino Rodrigues Sirqueira, Comunidade do Jacarezinho, Janaúba MG			mar/24

**Orçamento Sintético**

4.2	Código	Banco	Descrição	Tipo	Und	Quant.	Valor Unit	Total
Composição	CP-008	COMPOSIÇÃO	FREIO D'ÁGUA Ø100	ED-	UN	1,0000000	164,32	164,32
Composição Auxiliar	ED-50363	SETOP	AJUDANTE DE BOMBEIRO/ENCANADOR COM ENCARGOS COMPLEMENTARES	ED-	H	0,0900000	19,07	1,72
Composição Auxiliar	ED-50374	SETOP	BOMBEIRO/ENCANADOR COM ENCARGOS COMPLEMENTARES	ED-	H	0,0900000	23,69	2,13
Insumo	MATED-11613	SETOP	ADESIVO PARA TUBO DE PVC RÍGIDO	Material	Kg	0,0070000	89,93	0,63
Insumo	MATED-11589	SETOP	SOLUÇÃO LIMPADORA PARA PVC RÍGIDO	Material	UN	0,0030000	70,22	0,21
Insumo		2 COTAÇÃO	FREIO DE ÁGUA	Material	UN	1,0000000	159,63	159,63

11.5.6	Código	Banco	Descrição	Tipo	Und	Quant.	Valor Unit	Total
Composição	CP-009	COMPOSIÇÃO	SIFÃO LADRÃO Ø100	ED-	UN	1,0000000	385,76	385,76
Composição Auxiliar	ED-50363	SETOP	AJUDANTE DE BOMBEIRO/ENCANADOR COM ENCARGOS COMPLEMENTARES	ED-	H	0,0900000	19,07	1,72
Composição Auxiliar	ED-50374	SETOP	BOMBEIRO/ENCANADOR COM ENCARGOS COMPLEMENTARES	ED-	H	0,0900000	23,69	2,13
Insumo	MATED-11613	SETOP	ADESIVO PARA TUBO DE PVC RÍGIDO	Material	Kg	0,0070000	89,93	0,63
Insumo	MATED-11589	SETOP	SOLUÇÃO LIMPADORA PARA PVC RÍGIDO	Material	UN	0,0030000	70,22	0,21
Insumo		3 COTAÇÃO	SIFÃO LADRÃO	Material	UN	1,0000000	381,07	381,07

11.5.7	Código	Banco	Descrição	Tipo	Und	Quant.	Valor Unit	Total
Composição	CP-010	COMPOSIÇÃO	SISTEMA AUTOMÁTICO DE REALIMENTAÇÃO 3/4" CONTENDO BÓIA AUTOMÁTICA DE NÍVEL	ED-	U	1,0000000	108,55	108,55
Composição Auxiliar	ED-50362	SETOP	AJUDANTE DE ELETRICISTA COM ENCARGOS COMPLEMENTARES	ED-	H	0,6100000	20,02	12,21
Composição Auxiliar	ED-50373	SETOP	ELETRICISTA COM ENCARGOS COMPLEMENTARES	ED-	H	0,6100000	24,74	15,09
Insumo	8614	ORSE	Bóia automática p/caixa d'agua - 15 amperes	Equipamento	UN	1,0000000	81,25	81,25





**Prefeitura Municipal de Janaúba**  
 ESTADO DE MINAS GERAIS  
 ADMINISTRAÇÃO: "UM NOVO TEMPO, UMA NOVA HISTORIA." 2021 - 2024

<b>OBRA</b>	<b>Bancos</b>	<b>B.D.I.</b>	<b>ENCARGOS SOCIAIS</b>
<b>CONSTRUÇÃO UBS JACAREZIHO</b>	SINAPI - 01/2024 - MG (Desonerado) SBC - 05/2023 - MG ORSE - 12/2023 - SE SETOP - 08/2023 - MG-Região (Norte e desonerado) SUDECAP - 10/2023 - MG (Desonerado)	<b>28,82</b>	ONERADO ( ) DESONERADO ( X )
<b>ENDEREÇO</b>			<b>Data</b>
Av. Marcelino Rodrigues Sirqueira, Comunidade do Jacarezinho, Janaúba MG			mar/24

**Orçamento Sintético**

4.2	Código	Banco	Descrição	Tipo	Und	Quant.	Valor Unit	Total
<b>11.5.8</b>	<b>Código</b>	<b>Banco</b>	<b>Descrição</b>	<b>Tipo</b>	<b>Und</b>	<b>Quant.</b>	<b>Valor Unit</b>	<b>Total</b>
Composição	CP-011	COMPOSIÇÃO	CONJUNTO FLUTUANTE DE SUÇÃO Ø 1"	ED-	UN	1,0000000	812,16	812,16
Composição Auxiliar	ED-50363	SETOP	AJUDANTE DE BOMBEIRO/ENCANADOR COM ENCARGOS COMPLEMENTARES	ED-	H	0,1145833	19,07	2,19
Composição Auxiliar	ED-50374	SETOP	BOMBEIRO/ENCANADOR COM ENCARGOS COMPLEMENTARES	ED-	H	0,2291667	23,69	5,43
Insumo	MATED-11624	SETOP	FITA DE VEDAÇÃO PARA TUBOS E CONEXÕES ROSCÁVEIS (LARGURA: 12 MM)	Material	M	1,0053096	0,23	0,23
Insumo		4 COTAÇÃO	CONJUNTO FLUTUANTE DE SUÇÃO Ø 1"	Equipamento	UN	1,0000000	804,31	804,31

<b>11.5.9</b>	<b>Código</b>	<b>Banco</b>	<b>Descrição</b>	<b>Tipo</b>	<b>Und</b>	<b>Quant.</b>	<b>Valor Unit</b>	<b>Total</b>
Composição	CP-012	COMPOSIÇÃO	PRESSURIZADOR (SILENCIOSO) AUTOMÁTICO COM PRESSOSTATO, POTENCIA 0,5HP - 19mca 2.000 l/h	ED-	U	1,0000000	948,85	948,85
Composição Auxiliar	ED-50363	SETOP	AJUDANTE DE BOMBEIRO/ENCANADOR COM ENCARGOS COMPLEMENTARES	ED-	H	1,0000000	19,07	19,07
Composição Auxiliar	ED-50373	SETOP	ELETRICISTA COM ENCARGOS COMPLEMENTARES	ED-	H	1,0000000	24,74	24,74
Insumo	MATED-11624	SETOP	FITA DE VEDAÇÃO PARA TUBOS E CONEXÕES ROSCÁVEIS (LARGURA: 12 MM)	Material	M	0,1000000	0,23	0,02
Insumo		12882 ORSE	PRESSURIZADOR (SILENCIOSO) AUTOMÁTICO COM PRESSOSTATO, POTENCIA 0,5HP - 19mca 2.000 l/h	Equipamento	UN	1,0000000	905,02	905,02

<b>13.3</b>	<b>Código</b>	<b>Banco</b>	<b>Descrição</b>	<b>Tipo</b>	<b>Und</b>	<b>Quant.</b>	<b>Valor Unit</b>	<b>Total</b>
Composição	CP-017	COMPOSIÇÃO	POSTO DE CONSUMO COMPLETO OXIGÊNIO/VÁCUO	ED-	UN	1,0000000	137,60	137,60
Composição Auxiliar	ED-50363	SETOP	AJUDANTE DE BOMBEIRO/ENCANADOR COM ENCARGOS COMPLEMENTARES	ED-	H	0,2444444	19,07	4,66
Composição Auxiliar	ED-50374	SETOP	BOMBEIRO/ENCANADOR COM ENCARGOS COMPLEMENTARES	ED-	H	0,2444444	23,69	5,79
Insumo	MATED-11624	SETOP	FITA DE VEDAÇÃO PARA TUBOS E CONEXÕES ROSCÁVEIS (LARGURA: 12 MM)	Material	M	0,2792876	0,23	0,06
Insumo		5 COTAÇÃO	POSTO DE CONSUMO DE O² PARA REDE CANALIZADA DE OXIGENIO	Material	UN	1,0000000	127,08	127,08



**Prefeitura Municipal de Janaúba**  
 ESTADO DE MINAS GERAIS  
 ADMINISTRAÇÃO: "UM NOVO TEMPO, UMA NOVA HISTORIA." 2021 - 2024

<b>OBRA</b>	<b>Bancos</b>	<b>B.D.I.</b>	<b>ENCARGOS SOCIAIS</b>
<b>CONSTRUÇÃO UBS JACAREZIHO</b>	SINAPI - 01/2024 - MG (Desonerado) SBC -05/2023 - MG ORSE - 12/2023 - SE SETOP - 08/2023 - MG-Região (Norte e desonerado) SUDECAP - 10/2023 - MG (Desonerado)	<b>28,82</b>	ONERADO ( ) DESONERADO ( X )
<b>ENDEREÇO</b>			<b>Data</b>
Av. Marcelino Rodrigues Sirqueira, Comunidade do Jacarezinho, Janaúba MG			mar/24

**Orçamento Sintético**

4.2	Código	Banco	Descrição	Tipo	Und	Quant.	Valor Unit	Total
<b>13.4</b>	<b>Código</b>	<b>Banco</b>	<b>Descrição</b>	<b>Tipo</b>	<b>Und</b>	<b>Quant.</b>	<b>Valor Unit</b>	<b>Total</b>
Composição	CP-018	COMPOSIÇÃO	REGULADOR PRESSÃO ALIANÇA 76506/3 ENTRA 1/8" - 7KG/H - EST. ÚNICO	ED-	U	1,0000000	67,72	67,72
Composição Auxiliar	ED-50363	SETOP	AJUDANTE DE BOMBEIRO/ENCANADOR COM ENCARGOS COMPLEMENTARES	ED-	H	0,1833333	19,07	3,50
Composição Auxiliar	ED-50374	SETOP	BOMBEIRO/ENCANADOR COM ENCARGOS COMPLEMENTARES	ED-	H	0,3666667	23,69	8,69
Insumo	11756	SINAPI	REGULADOR PRESSÃO ALIANÇA 76506/3 ENTRA 1/8" - 7KG/H - EST. ÚNICO	Equipamento	UN	1,0000000	55,54	55,54

14.3	Código	Banco	Descrição	Tipo	Und	Quant.	Valor Unit	Total
Composição	IP-048	COTAÇÃO 06	MANGUEIRA PVC FLEXIVEL DRENO AR CONDICIONADO	ED-	M	1,0000000	30,44	30,44

15.1	Código	Banco	Descrição	Tipo	Und	Quant.	Valor Unit	Total
Composição	CP-020	COTAÇÃO	PLACA EM CHAPA DE AÇO ESCOVADO E = 1 MM (15X40)	ED-	M²	1,0000000	1.360,06	1.360,06
Insumo	7	COTAÇÃO	PLACA EM CHAPA DE AÇO ESCOVADO E = 1 MM (15X40)	Material	UN	1,0000000	1.360,06	1.360,06

**Composições Auxiliares**

	Código	Banco	Descrição	Tipo	Und	Quant.	Valor Unit	Total
Composição	CP-016	COMPOSIÇÃO	FORNECIMENTO E ASSENTAMENTO DE TUBO PVC RÍGIDO SOLDÁVEL, ÁGUA FRIA, DN 50 MM (1 1/2"), INCLUSIVE CONEXÕES	ED-	M	1,0000000		
Composição Auxiliar	ED-50363	SETOP	AJUDANTE DE BOMBEIRO/ENCANADOR COM ENCARGOS COMPLEMENTARES	ED-	H	0,3333333	19,07	6,36
Composição Auxiliar	ED-50374	SETOP	BOMBEIRO/ENCANADOR COM ENCARGOS COMPLEMENTARES	ED-	H	0,3333333	23,69	7,90
Insumo	MATED-11613	SETOP	ADESIVO PARA TUBO DE PVC RÍGIDO	Material	Kg	0,0005000	89,93	0,04



**Prefeitura Municipal de Janaúba**  
 ESTADO DE MINAS GERAIS  
 ADMINISTRAÇÃO: "UM NOVO TEMPO, UMA NOVA HISTORIA." 2021 - 2024

<b>OBRA</b>	<b>Bancos</b>	<b>B.D.I.</b>	<b>ENCARGOS SOCIAIS</b>
<b>CONSTRUÇÃO UBS JACAREZIHO</b>	SINAPI - 01/2024 - MG (Desonerado) SBC -05/2023 - MG ORSE - 12/2023 - SE SETOP - 08/2023 - MG-Região (Norte e desonerado) SUDECAP - 10/2023 - MG (Desonerado)	<b>28,82</b>	ONERADO ( ) DESONERADO ( X )
<b>ENDEREÇO</b>			<b>Data</b>
Av. Marcelino Rodrigues Sirqueira, Comunidade do Jacarezinho, Janaúba MG			mar/24

**Orçamento Sintético**

4.2	Código	Banco	Descrição	Tipo	Und	Quant.	Valor Unit	Total
Insumo	MATED-11262	SETOP	ESTOPA DE ALGODÃO	Material	Kg	0,0033333	21,06	0,07
Insumo	MATED-8598	SETOP	LIXA D'AGUA EM FOLHA ( GRÃO: 100 DIMENSÃO: 225X275MM)	Material	UN	0,0333333	2,09	0,07
Insumo	MATED-11589	SETOP	SOLUÇÃO LIMPADORA PARA PVC RÍGIDO	Material	UN	0,0003000	69,48	0,02
Insumo	9875	SINAPI	TUBO PVC, SOLDAVEL, DE 50 MM, AGUA FRIA (NBR-5648)	Material	M	1,1500000	15,80	18,17

	Código	Banco	Descrição	Tipo	Und	Quant.	Valor Unit	Total
Composição	<b>CP-014</b>	COMPOSIÇÃO	FORNECIMENTO E ASSENTAMENTO DE TUBO PVC RÍGIDO SOLDÁVEL, ÁGUA FRIA, DN 25 MM (3/4"), INCLUSIVE CONEXÕES	ED-	M	1,0000000		
Composição Auxiliar	ED-50363	SETOP	AJUDANTE DE BOMBEIRO/ENCANADOR COM ENCARGOS COMPLEMENTARES	ED-	H	0,3760684	19,07	7,17
Composição Auxiliar	ED-50374	SETOP	BOMBEIRO/ENCANADOR COM ENCARGOS COMPLEMENTARES	ED-	H	0,3760684	23,69	8,91
Insumo	MATED-11613	SETOP	ADESIVO PARA TUBO DE PVC RÍGIDO	Material	Kg	0,0007000	89,93	0,06
Insumo	MATED-11262	SETOP	ESTOPA DE ALGODÃO	Material	Kg	0,0033333	21,06	0,07
Insumo	MATED-8598	SETOP	LIXA D'AGUA EM FOLHA ( GRÃO: 100 DIMENSÃO: 225X275MM)	Material	UN	0,0333333	2,09	0,07
Insumo	MATED-11589	SETOP	SOLUÇÃO LIMPADORA PARA PVC RÍGIDO	Material	UN	0,0003000	69,48	0,02
Insumo	00009868	SINAPI	TUBO PVC, SOLDAVEL, DE 25 MM, AGUA FRIA (NBR-5648)	Material	M	1,1500000	4,25	4,89



**Prefeitura Municipal de Janaúba**  
ESTADO DE MINAS GERAIS  
ADMINISTRAÇÃO: "UM NOVO TEMPO, UMA NOVA HISTORIA." 2021 - 2024

<b>OBRA</b>	<b>Bancos</b>	<b>B.D.I.</b>	<b>ENCARGOS SOCIAIS</b>
<b>CONSTRUÇÃO UBS JACAREZIHO</b>	SINAPI - 01/2024 - MG (Desonerado) SBC -05/2023 - MG ORSE - 12/2023 - SE SETOP - 08/2023 - MG-Região (Norte e desonerado) SUDECAP - 10/2023 - MG (Desonerado)	<b>28,82</b>	ONERADO ( ) DESONERADO ( X )
<b>ENDEREÇO</b>			<b>Data</b>
Av. Marcelino Rodrigues Sirqueira, Comunidade do Jacarezinho, Janaúba MG			mar/24

**Orçamento Sintético**

4.2	Código Banco	Descrição	Tipo	Und	Quant.	Valor Unit	Total
-----	--------------	-----------	------	-----	--------	------------	-------

Responsável Técnico - RODRIGO CIRUS VALIATI - ENGENHEIRO CIVIL CREA MG 181326/D

HELVÉCIO CAMPOS DE ALBUQUERQUE - SECRETÁRIO MUNICIPAL DE SAÚDE



**Prefeitura Municipal de Janaúba**  
ESTADO DE MINAS GERAIS  
ADMINISTRAÇÃO: "UM NOVO TEMPO, UMA NOVA HISTÓRIA" – 2021-2024

**COTAÇÃO 01**

FILTRO VOLUMETRICO MODELO VF1

MATERIAL/PRODUTO	FORNECEDOR	CNPJ	PREÇO UNITARIO + FRETE	MENOR VALOR	MEDIA	MAIOR VALOR
FILTRO VOLUMETRICO MODELO VF1	ECO SUSTENTAVEL	22.245.660/0001-75	R\$ 1.431,00	R\$ 1.431,00	R\$ 1.958,63	R\$ 2.748,90
FILTRO VOLUMETRICO MODELO VF1	REFORMA LÁ	38.412.506/0001-80	R\$ 1.695,99			
FILTRO VOLUMETRICO MODELO VF1	ECO SOLI	26.662.514/0001-04	R\$ 2.748,90			

VALOR ADOTADO IGUAL A MEDIA R\$ 1.958,63

**COTAÇÃO 02**

FREIO DE ÁGUA D=100

MATERIAL/PRODUTO	FORNECEDOR	CNPJ	PREÇO UNITARIO + FRETE	MENOR VALOR	MEDIA	MAIOR VALOR
FREIO DE ÁGUA D=100	REFORMA LÁ	38.412.506/0001-80	R\$ 136,38	R\$ 136,38	R\$ 159,63	R\$ 199,00
FREIO DE ÁGUA D=100	ECO SUSTENTAVEL	22.245.660/0001-75	R\$ 199,00			
FREIO DE ÁGUA D=100	MAGALU	47.960.950/1088-36	R\$ 143,52			

VALOR ADOTADO IGUAL A MEDIA R\$ 159,63

**COTAÇÃO 03**

MATERIAL/PRODUTO	FORNECEDOR	CNPJ	PREÇO UNITARIO + FRETE	MENOR VALOR	MEDIA	MAIOR VALOR
SIFÃO LADRÃO D=100	REFORMA LÁ	38.412.506/0001-80	R\$ 353,02	R\$ 310,20	R\$ 381,07	R\$ 480,00
SIFÃO LADRÃO D=100	MAGALU	47.960.950/1088-36	R\$ 480,00			
SIFÃO LADRÃO D=100	ECO SOLI	26.662.514/0001-04	R\$ 310,20			

VALOR ADOTADO IGUAL A MEDIA R\$ 381,07

**COTAÇÃO 04**

MATERIAL/PRODUTO	FORNECEDOR	CNPJ	PREÇO UNITARIO + FRETE	MENOR VALOR	MEDIA	MAIOR VALOR
CJ FLUTUANTE DE SUÇÃO Ø 1"	REDUT	01.480.439/0001-21	R\$ 645,22	R\$ 645,22	R\$ 804,31	R\$ 888,80
CJ FLUTUANTE DE SUÇÃO Ø 1"	MAGALU	47.960.950/1088-36	R\$ 888,80			
CJ FLUTUANTE DE SUÇÃO Ø 1"	ECO SOLI	26.662.514/0001-04	R\$ 878,90			

VALOR ADOTADO IGUAL A MEDIA R\$ 804,31

**COTAÇÃO 05**

MATERIAL/PRODUTO	FORNECEDOR	CNPJ	PREÇO UNITARIO + FRETE	MENOR VALOR	MEDIA	MAIOR VALOR
POSTO DE CONSUMO DE O <sup>2</sup>	PREVTECH	33.045.555/0001-09	R\$ 159,21	R\$ 99,90	R\$ 127,08	R\$ 159,21
POSTO DE CONSUMO DE O <sup>2</sup>	KOMPET PARTS	37.358.419/0001-20	R\$ 99,90			
POSTO DE CONSUMO DE O <sup>2</sup>	MEDSYSTEM	06.189.855/0001-99	R\$ 122,13			

VALOR ADOTADO IGUAL A MEDIA R\$ 127,08

**COTAÇÃO 06**

MATERIAL/PRODUTO	FORNECEDOR	CNPJ	PREÇO UNITARIO + FRETE	MENOR VALOR	MEDIA	MAIOR VALOR
MANGUEIRA DE DRENO DE AR	AR TECH	39.777.798/0001-18	R\$ 21,28	R\$ 21,28	R\$ 30,44	R\$ 41,12
MANGUEIRA DE DRENO DE AR	EMBRAR	03.343.938/0001-00	R\$ 41,12			
MANGUEIRA DE DRENO DE AR	CLIMA CONTROLES	43.399.871/0001-32	R\$ 28,91			

VALOR ADOTADO IGUAL A MEDIA R\$ 30,44

**COTAÇÃO 07**

MATERIAL/PRODUTO	FORNECEDOR	CNPJ	PREÇO UNITARIO + FRETE	MENOR VALOR	MEDIA	MAIOR VALOR
PLACA EM CHAPA DE AÇO 1MM	AÇOINOX	04.510.819/0001-50	R\$ 1.008,94	R\$ 1.008,94	R\$ 1.360,06	R\$ 1.863,10
PLACA EM CHAPA DE AÇO 1MM	GRAVIA	26.487.744/0004-19	R\$ 1.208,14			
PLACA EM CHAPA DE AÇO 1MM	100%METAIS	36.674.074/0001-50	R\$ 1.863,10			

VALOR ADOTADO IGUAL A MEDIA R\$ 1.360,06

Responsável Técnico - RODRIGO CIRUS VALIATI - ENGENHEIRO CIVIL CREA MG 181326/D

HELVÉCIO CAMPOS DE ALBUQUERQUE - SECRETÁRIO MUNICIPAL DE SAÚDE



**PREFEITURA MUNICIPAL DE JANAÚBA - MINAS GERAIS**

**CNPJ 18.017.392/0001-67**

**Fone: (38) 3821- 4318**

**Praça Dr. Rockert, 92 – Centro – CEP 39440-000 – Janaúba - MG**

## **ANEXO – MATRIZ DE ALOCAÇÃO DE RISCOS**



**PREFEITURA MUNICIPAL DE JANAÚBA - MINAS GERAIS**

**CNPJ 18.017.392/0001-67**

**Fone: (38) 3821- 4318**

**Praça Dr. Rockert, 92 – Centro – CEP 39440-000 – Janaúba - MG**

<b>RISCO</b>	<b>ALOCÇÃO</b>	<b>MITIGAÇÃO</b>
<b>RISCOS DO PROJETO</b>		
Erros ou omissões na execução dos projetos básico e executivo pela CONCESSIONÁRIA	PRIVADO	<ul style="list-style-type: none"><li>• Execução de seguros contratados</li><li>• Execução da garantia de execução</li><li>• Aplicação de sanções contratuais</li></ul>
Mudanças nos projetos a pedido do PODER CONCEDENTE que acarretem aumento de custos ou despesas não previstas inicialmente	PÚBLICO	<ul style="list-style-type: none"><li>• Aditivo financeiro do CONTRATO</li><li>• Repactuação das metas e prazos</li></ul>
Erros na elaboração dos projetos executivos pela CONCESSIONÁRIA	PRIVADO	<ul style="list-style-type: none"><li>• Gestão contratual da CONCESSIONÁRIA para elaboração de novos projetos</li></ul>
Falhas na execução das obras concernentes ao objeto do CONTRATO	PRIVADO	<ul style="list-style-type: none"><li>• Execução de seguros contratados</li><li>• Execução da garantia de execução</li><li>• Aplicação de sanções contratuais</li></ul>
<b>RISCOS DE ENGENHARIA E DE OPERAÇÃO</b>		
Atraso na entrega de BENS REVERSÍVEIS pelo PODER CONCEDENTE	PÚBLICO	<ul style="list-style-type: none"><li>• Reequilíbrio econômico-financeiro do CONTRATO</li><li>• Repactuação das metas e prazos</li></ul>
Atraso na adoção das providências de responsabilidade do PODER CONCEDENTE relativas à desapropriações, instituição de servidões administrativas, estabelecimento de limitações administrativas e autorizações para ocupação temporária dos bens necessários à execução do objeto do CONTRATO	PÚBLICO	<ul style="list-style-type: none"><li>• Reequilíbrio econômico-financeiro do CONTRATO</li><li>• Repactuação das metas e prazos</li></ul>



**PREFEITURA MUNICIPAL DE JANAÚBA - MINAS GERAIS****CNPJ 18.017.392/0001-67****Fone: (38) 3821- 4318****Praça Dr. Rockert, 92 – Centro – CEP 39440-000 – Janaúba - MG**

Atraso na obtenção de licenças, permissões e autorizações de responsabilidade da CONCESSIONÁRIA, em razão de fatos ou atos a ela imputáveis	PRIVADO	<ul style="list-style-type: none"><li>• Execução da garantia de execução do CONTRATO</li><li>• Aplicação de sanções contratuais</li></ul>
Prejuízos decorrentes de eventual paralisação da prestação dos serviços, por ato ou fato imputável à CONCESSIONÁRIA	PRIVADO	<ul style="list-style-type: none"><li>• Execução de seguros contratados</li><li>• Execução da garantia de execução</li><li>• Aplicação de sanções contratuais</li></ul>
Danos comprovadamente causados pela CONCESSIONÁRIA aos imóveis vizinhos à execução das obras concernentes ao objeto da CONCESSÃO, de acordo com limites e critérios definidos no CONTRATO	PRIVADO	<ul style="list-style-type: none"><li>• Execução de seguros contratados</li><li>• Execução da garantia de execução</li><li>• Aplicação de sanções contratuais</li></ul>
Roubos, furtos, destruição, perdas ou avarias nos BENS REVERSÍVEIS ou nos próprios bens da CONCESSIONÁRIA, cuja materialização não tenha sido provocada por ato ou fato imputável ao PODER CONCEDENTE	PRIVADO	<ul style="list-style-type: none"><li>• Execução de seguros contratados</li><li>• Execução da garantia de execução</li><li>• Aplicação de sanções contratuais</li></ul>
Responsabilidade civil, administrativa, criminal e ambiental por danos decorrentes da execução do objeto do CONTRATO, com exceção de obrigações e passivos atribuídos ao PODER CONCEDENTE	PRIVADO	<ul style="list-style-type: none"><li>• Execução de seguros contratados</li><li>• Execução da garantia de execução, se for o caso</li><li>• Aplicação de sanções contratuais, se for o caso</li></ul>



**PREFEITURA MUNICIPAL DE JANAÚBA - MINAS GERAIS**

**CNPJ 18.017.392/0001-67**

**Fone: (38) 3821- 4318**

**Praça Dr. Rockert, 92 – Centro – CEP 39440-000 – Janaúba - MG**

Passivos e prejuízos, relacionados à prestação dos serviços, decorrentes de atos ou fatos ocorridos ou originados antes da assunção dos serviços pela CONCESSIONÁRIA	PÚBLICO	<ul style="list-style-type: none"><li>• Reequilíbrio econômico-financeiro do CONTRATO</li><li>• Repactuação das metas e prazos</li></ul>
Descumprimento pelo PODER CONCEDENTE de suas obrigações contratuais ou regulamentares, incluindo, mas não se limitando, à inobservância dos prazos que lhe sejam aplicáveis, previstos no CONTRATO e/ou na legislação vigente	PÚBLICO	<ul style="list-style-type: none"><li>• Reequilíbrio econômico-financeiro do CONTRATO</li><li>• Repactuação das metas e prazos</li></ul>
Vícios ocultos nos BENS REVERSÍVEIS, assim considerados aqueles não apontados no Termo de Vistoria e Transferência dos Bens e que não puderem ter sido identificados pela CONCESSIONÁRIA, por motivos não imputáveis a ela, quando do recebimento dos BENS REVERSÍVEIS	PÚBLICO	<ul style="list-style-type: none"><li>• Reequilíbrio econômico-financeiro do CONTRATO</li></ul>
<b>RISCOS FINANCEIROS</b>		
Não obtenção do retorno econômico previsto pelo privado	PRIVADO	<ul style="list-style-type: none"><li>• Gestão contratual da CONCESSIONÁRIA</li></ul>
Varição dos custos de insumos operacionais, de manutenção, de compra, de investimentos, dentre outros dessa natureza	PRIVADO	<ul style="list-style-type: none"><li>• Gestão contratual da CONCESSIONÁRIA</li></ul>



**PREFEITURA MUNICIPAL DE JANAÚBA - MINAS GERAIS**

**CNPJ 18.017.392/0001-67**

**Fone: (38) 3821- 4318**

**Praça Dr. Rockert, 92 – Centro – CEP 39440-000 – Janaúba - MG**

Varição dos custos e da produtividade da mão de obra empregada pela CONCESSIONÁRIA na consecução das atividades objeto da CONCESSÃO	PRIVADO	<ul style="list-style-type: none"><li>• Gestão contratual da CONCESSIONÁRIA</li></ul>
Obtenção de financiamentos pela CONCESSIONÁRIA	PRIVADO	<ul style="list-style-type: none"><li>• Gestão contratual da CONCESSIONÁRIA</li></ul>
Aumento do custo de empréstimos e financiamentos a serem obtidos pela CONCESSIONÁRIA para a realização de investimentos ou custeio das operações objeto da CONCESSÃO	PRIVADO	<ul style="list-style-type: none"><li>• Gestão contratual da CONCESSIONÁRIA</li></ul>
Prejuízos decorrentes da gestão ineficiente do objeto do CONTRATO	PRIVADO	<ul style="list-style-type: none"><li>• Gestão contratual da CONCESSIONÁRIA</li></ul>
Criação, alteração ou extinção de tributos ou encargos legais, exceto os impostos sobre a renda, após a data de apresentação da proposta comercial	PÚBLICO	<ul style="list-style-type: none"><li>• Reequilíbrio econômico-financeiro do CONTRATO</li></ul>
<b>RISCOS AMBIENTAIS E REGULATÓRIOS</b>		
Embargo do empreendimento, novos custos, necessidade de alteração dos projetos e/ou emissão de novas autorizações pelos órgãos competentes em razão da não observância da legislação ambiental vigente	PRIVADO	<ul style="list-style-type: none"><li>• Execução de seguros contratados</li></ul>



**PREFEITURA MUNICIPAL DE JANAÚBA - MINAS GERAIS**

**CNPJ 18.017.392/0001-67**

**Fone: (38) 3821- 4318**

**Praça Dr. Rockert, 92 – Centro – CEP 39440-000 – Janaúba - MG**

Não observância das diretrizes ambientais constantes do EDITAL ou alteração das concepções, projetos ou especificações por ato ou fato imputável à CONCESSIONÁRIA, que implique em emissão de nova(s) licença(s)	PRIVADO	<ul style="list-style-type: none"><li>• Execução de seguros contratados</li><li>• Execução da garantia de execução</li><li>• Aplicação de sanções contratuais</li></ul>
Demora por parte dos órgãos públicos competentes em conceder as licenças ambientais requeridas em tempo hábil pela CONCESSIONÁRIA, desde que cumpridas todas as exigências	PÚBLICO	<ul style="list-style-type: none"><li>• Repactuação das metas e prazos</li></ul>
Responsabilidade ambiental sobre os passivos ambientais já existentes ou originados em data anterior à data da assunção dos serviços, ainda que verificados ou conhecidos após tal data, bem como pelas compensações ambientais, e condicionantes que não estejam previstas no EDITAL ou nas licenças ambientais disponibilizadas pelo PODER CONCEDENTE, e desde que não sejam decorrentes de ação ou omissão da CONCESSIONÁRIA	PÚBLICO	<ul style="list-style-type: none"><li>• Reequilíbrio econômico-financeiro do CONTRATO</li></ul>
<b>RISCOS JURÍDICOS</b>		
Alteração legislativa de carácter específico que produza impacto direto	PÚBLICO	<ul style="list-style-type: none"><li>• Reequilíbrio econômico-financeiro do CONTRATO</li></ul>



**PREFEITURA MUNICIPAL DE JANAÚBA - MINAS GERAIS**

**CNPJ 18.017.392/0001-67**

**Fone: (38) 3821- 4318**

**Praça Dr. Rockert, 92 – Centro – CEP 39440-000 – Janaúba - MG**

sobre as receitas da CONCESSIONÁRIA		
Modificação unilateral do CONTRATO pelo PODER CONCEDENTE	PÚBLICO	<ul style="list-style-type: none"><li>• Reequilíbrio econômico-financeiro do CONTRATO</li></ul>
Ocorrência de fato do príncipe, fato da Administração ou de interferências imprevistas, bem como de fatos considerados como de caso fortuito e de força maior que não possam ser objeto de cobertura aceita por instituições seguradoras no mercado brasileiro há pelo menos 2 (dois) anos anteriores à época da ocorrência do evento, até o limite de apólices comercialmente aceitáveis e oferecidas por pelo menos duas empresas do ramo, com exceção dos riscos seguráveis	PÚBLICO	<ul style="list-style-type: none"><li>• Reequilíbrio econômico-financeiro do CONTRATO</li><li>• Revisão dos prazos previstos no CONTRATO, incluindo as metas</li><li>• Extinção da CONCESSÃO</li></ul>
Greve e dissídio coletivo de empregados da CONCESSIONÁRIA e/ou de fornecedores, subcontratados de materiais e serviços da CONCESSIONÁRIA	PRIVADO	<ul style="list-style-type: none"><li>• Gestão contratual da CONCESSIONÁRIA</li></ul>
Manifestações sociais e/ou públicas que afetem de qualquer forma a execução dos serviços, caso as perdas e danos causados por tais eventos não sejam objeto de cobertura de seguros oferecidos no Brasil na data	PÚBLICO	<ul style="list-style-type: none"><li>• Reequilíbrio econômico-financeiro do CONTRATO</li></ul>



**PREFEITURA MUNICIPAL DE JANAÚBA - MINAS GERAIS**

**CNPJ 18.017.392/0001-67**

**Fone: (38) 3821- 4318**

**Praça Dr. Rockert, 92 – Centro – CEP 39440-000 – Janaúba - MG**

de sua ocorrência a preços razoáveis de mercado;		
Decisão administrativa, judicial ou arbitral que impeça ou impossibilite a CONCESSIONÁRIA de cobrar as TARIFAS ou de reajustá-las de acordo com o estabelecido no CONTRATO, exceto nos casos em que a CONCESSIONÁRIA tiver dado causa a tal decisão	PÚBLICO	<ul style="list-style-type: none"><li>• Reequilíbrio econômico-financeiro do CONTRATO</li></ul>
Alterações na configuração da parte contratante, decorrentes de incorporação de novos municípios ou exclusão de municípios originais, com impactos no escopo contratual	PÚBLICO	<ul style="list-style-type: none"><li>• Reequilíbrio econômico-financeiro do CONTRATO</li></ul>



**PREFEITURA MUNICIPAL DE JANAÚBA - ESTADO DE MINAS GERAIS**

**CNPJ/MF 18.017.392/0001-67**

Fone: 0\*\* 38 3821-4009 – Fax: 0\*\* 38 3821-4393

Praça Dr. Rockert, 92 – Centro - CEP 39442-052 – Janaúba - MG.

Site: [www.janauba.mg.gov.br](http://www.janauba.mg.gov.br) - Email: [prefeitura@janauba.mg.gov.br](mailto:prefeitura@janauba.mg.gov.br)

---

## **ANEXO**

# **ETP-ESTUDO TÉCNICO PRELIMINAR**





**PREFEITURA MUNICIPAL DE JANAÚBA - ESTADO DE MINAS GERAIS**

**CNPJ/MF 18.017.392/0001-67**

Fone: 0\*\* 38 3821-4009 – Fax: 0\*\* 38 3821-4393

Praça Dr. Rockert, 92 – Centro - CEP 39442-052 – Janaúba - MG.

Site: [www.janauba.mg.gov.br](http://www.janauba.mg.gov.br) - Email: [prefeitura@janauba.mg.gov.br](mailto:prefeitura@janauba.mg.gov.br)

---

## **ETP-ESTUDO TÉCNICO PRELIMINAR**

### **1. OBJETO**

- 1.1.** Trata-se de estudo preliminar referente à contratação de empresa especializada para construção de UBS no bairro Boa Vista em atendimento das necessidades da Secretaria de saúde no Município de Janaúba-MG.

### **2. OBJETIVOS ESPECÍFICOS DESTE ESTUDO**

- 2.1 Desenvolver estudo a fim de assegurar a viabilidade técnica da contratação de que trata o item 1.1;
- Apresentar parâmetros e requisitos mínimos de qualidade visando à obtenção da proposta mais vantajosa;
- Identificar a melhor solução, dentre as praticadas no mercado e no âmbito da Administração Pública, visando à eficácia da contratação;
- Embasar a elaboração do Termo de Referência, caso a contratação seja declarada viável.

### **3. REFERÊNCIA LEGAL**

- 3.1 Decreto nº 9.507/2018: revoga o Decreto nº 2.271/1997 e dispõe sobre a execução indireta, mediante contratação, de serviços de administração pública federal direta, autárquica e fundacional e das empresas públicas e das sociedades de economia mista controladas pela União;
- 3.2 A Lei nº 14.133, de 1º de abril de 2021, estabelece normas gerais de licitação e contratação para as Administrações Públicas diretas, autárquicas e fundacionais da União, dos Estados, do Distrito Federal e dos Municípios.



- 
- 3.3 Instrução Normativa SEGES/MPDG nº 05/2017: dispõe sobre as regras e diretrizes do procedimento de contratação de serviços sob o regime de execução indireta no âmbito da Administração Pública federal direta, autárquica e fundacional, visando normatizar procedimentos para a contratação de serviços com e sem mão de obra de exclusiva, desde a fase de seleção do fornecedor até a extinção do contrato. Além disso, determina que as contratações de serviços para a realização de tarefas executivas sob o regime de execução indireta devem observar, além das fases ora citadas, os critérios de sustentabilidade e o alinhamento com Planejamento Estratégico do órgão promotor do certame;
- 3.4 Instrução Normativa SEGES/ME nº 40/2020: dispõe sobre a elaboração dos Estudos Técnicos Preliminares (ETP), sobretudo o ETP digital, documento que ampara a elaboração deste Termo de Referência, sendo a primeira etapa do planejamento da contratação;
- 3.5 Instrução Normativa SEGES/ME nº 49/2020: altera a Instrução Normativa SEGES/MPDG nº 05/2017, ao determinar a elaboração dos Estudos Técnicos Preliminares pela equipe de planejamento de contratação;
- 3.6 Instrução Normativa SEGES/ME nº 73/2020: dispõe sobre o procedimento administrativo para a realização de pesquisa de preços para a aquisição de bens e contratação de serviços em geral, no âmbito da administração pública federal direta, autárquica e fundacional, o que possibilitou a estimação dos valores apresentados neste dispositivo.

#### **4. DESCRIÇÃO DA NECESSIDADE**

- 4.1. Trata-se de uma importante unidade básica de atendimento à população do bairro Boa Vista e adjacentes, e por se tratar de uma obra de grande magnitude torna-se imprescindível a contratação de empresa especializada para prestar esse serviço.



**PREFEITURA MUNICIPAL DE JANAÚBA - ESTADO DE MINAS GERAIS**

**CNPJ/MF 18.017.392/0001-67**

Fone: 0\*\* 38 3821-4009 – Fax: 0\*\* 38 3821-4393

Praça Dr. Rockert, 92 – Centro - CEP 39442-052 – Janaúba - MG.

Site: [www.janauba.mg.gov.br](http://www.janauba.mg.gov.br) - Email: [prefeitura@janauba.mg.gov.br](mailto:prefeitura@janauba.mg.gov.br)

## 5. ÁREA REQUISITANTE

Área Requisitante	Responsável
SECRETÁRIO MUNICIPAL DE SAÚDE	HELVÉCIO CAMPOS DE ALBUQUERQUE

## 6. DESCRIÇÃO DOS REQUISITOS DA CONTRATAÇÃO

- 6.1 A contratação dar-se-á por meio de licitação, do tipo menor preço global.
- 6.2 A empresa a ser contratada deverá possuir expertise em obras afins ao objeto pleiteado comprovadamente por atestado de capacidade técnica registrado no órgão competente.
- 6.3 A empresa licitante deverá estar devidamente registrada no conselho regional de engenharia (CREA). Na data prevista para entrega da proposta apresentará a certidão de registro e quitação que comprova a situação do registro da empresa no conselho quanto a sua regularidade e anuidade.
- 6.4 Comprovação da capacidade técnico-profissional – apresentação de certidão de acervo técnico – CAT, expedida pelo CREA da região pertinente, nos termos da legislação aplicável, em nome do(s) responsável(is) técnico(s) e/ou membros da equipe técnica que participarão da obra, que demonstre a anotação de responsabilidade técnica – ART, relativo à execução dos serviços que compõem as parcelas de maior relevância técnica e valor significativo da contratação.
- 6.5 Os responsáveis técnicos e/ou membros da equipe técnica acima elencados deverão pertencer ao quadro permanente da empresa licitante, na data prevista para entrega da proposta, entendendo-se como tal, para fins deste certame, o sócio que comprove seu vínculo por intermédio de contrato social/estatuto social; o administrador ou o diretor; o empregado devidamente registrado em carteira de trabalho e previdência social; e o prestador de serviços com contrato escrito firmado com o licitante, ou com declaração de compromisso de vinculação contratual futura, caso o licitante se sagre vencedor desta licitação.



- 
- 6.6 Os profissionais participantes da equipe técnica deverão ser os mesmos que assinarão as ARTs de execução de obra/serviço.
- 6.7 Os atestados de capacidade técnico-profissional, ou anotações de responsabilidade técnica (ARTs) e certificado de acervo técnico (CAT) deverão estar devidamente registrados no conselho regional de engenharia (CREA) da região onde os serviços foram executados, comprovando que os responsáveis técnicos constantes do quadro técnico da licitante executam ou executaram serviços similares, em vulto e tipologia aos da contratação pretendida.

## **7. LEVANTAMENTO DE MERCADO**

- 7.1 Nos termos do Decreto nº 7.983/2013 bem como nas leis de diretrizes orçamentárias vigentes, é obrigatório à utilização de sistema de composição de custos reconhecido pelos órgãos de regulação nacionais.

## **8 DESCRIÇÃO DA SOLUÇÃO COMO UM TODO**

- 8.1 **A solução mais viável é a concorrência eletrônica**, por ser considerada uma prática viável para prefeituras por vários motivos: Economia de recursos: Reduz custos com papelada, impressões e outros insumos administrativos. Agilidade nos processos: Torna os procedimentos de licitação mais rápidos e eficientes. Transparência: Aumenta a visibilidade dos processos, permitindo maior controle social e prevenção de fraudes. Acessibilidade: Permite que um número maior de fornecedores participe, o que pode resultar em propostas mais competitivas. Segurança: Mitiga riscos de conluio e corrupção, assegurando integridade nos processos de aquisição. Esses benefícios alinham-se com os princípios da administração pública de eficiência, economicidade e moralidade, contribuindo para uma gestão mais eficaz e responsável dos recursos públicos.



**PREFEITURA MUNICIPAL DE JANAÚBA - ESTADO DE MINAS GERAIS**

**CNPJ/MF 18.017.392/0001-67**

Fone: 0\*\* 38 3821-4009 – Fax: 0\*\* 38 3821-4393

Praça Dr. Rockert, 92 – Centro - CEP 39442-052 – Janaúba - MG.

Site: [www.janauba.mg.gov.br](http://www.janauba.mg.gov.br) - Email: [prefeitura@janauba.mg.gov.br](mailto:prefeitura@janauba.mg.gov.br)

## **9 ESTIMATIVA DAS QUANTIDADES A SEREM CONTRATADAS**

9.1 Os quantitativos dos serviços correlacionado ao objeto a ser pleiteado foram obtidos através dos projetos, os quais consideraram as diretrizes técnicas fundamentadas na ABNT.

## **10 ESTIMATIVA DO VALOR DA CONTRATAÇÃO**

10.1 O valor estimado estão compatíveis com os quantitativos levantados dos projetos de arquitetura e engenharia e os custos por planilhas de referência, conforme aplicabilidade das leis vigentes. Sendo o valor estimado básico em R\$ 1.901.581,83 (Um milhão novecentos e um mil quinhentos e oitenta e um reais e oitenta e três centavos)

## **11 JUSTIFICATIVA PARA O PARCELAMENTO OU NÃO DA SOLUÇÃO**

11.1 Considerando que as atividades elencadas no objeto são de natureza interdependentes, que em caso de parcelamento aditar-se-ia serviços preliminares relacionados a canteiro de obras entre outros; além disso poderia haver comprometimento da qualidade e garantia visto complementaridades das atividades executada por empresas diferentes. Outro ponto de atenção recai ao fato de que não haveria um aproveitamento de mercado, haja vista que as concorrentes seriam do mesmo nicho empresarial, logo opta-se pelo não parcelamento do objeto em questão.

## **12 POSSIVEIS IMPACTOS AMBIENTAIS**

12.1 Impactos ambientais são as alterações no ambiente causadas pelas ações humanas. Os impactos ambientais podem ser considerados positivos e negativos. Os impactos negativos ocorrem quando as alterações causadas geram risco ao ser humano ou para os recursos naturais encontrados no espaço. Por outro lado, os impactos são considerados positivos quando as alterações resultam em melhorias ao meio ambiente.

12.2 A pretendida contratação não visa gerar nenhum tipo de impactos ambientais.



**PREFEITURA MUNICIPAL DE JANAÚBA - ESTADO DE MINAS GERAIS**

**CNPJ/MF 18.017.392/0001-67**

Fone: 0\*\* 38 3821-4009 – Fax: 0\*\* 38 3821-4393

Praça Dr. Rockert, 92 – Centro - CEP 39442-052 – Janaúba - MG.

Site: [www.janauba.mg.gov.br](http://www.janauba.mg.gov.br) - Email: [prefeitura@janauba.mg.gov.br](mailto:prefeitura@janauba.mg.gov.br)

### **13 RESULTADOS PRETENDIDOS**

13.1 A execução da obra resultará em melhoria para o atendimento da saúde da população de Janaúba MG.

### **14 DECLARAÇÃO DA VIABILIDADE**

14.1 Com base nas informações levantadas ao longo deste estudo preliminar, evidenciaram que a contratação de empresa especializada para a construção de uma UBS no município de Janaúba MG mostra-se possível tecnicamente e fundamentadamente necessário. Diante do exposto, declara-se viável a contratação pretendida.

Sem mais para o momento é o que nos cabe concluir

Janaúba MG, 21 de março de 2024

---

Rodrigo Cirus Valiati  
**Engenheiro Civil CREA 181326/D**  
**Prefeitura Municipal de Janaúba MG**



**Anotação de Responsabilidade Técnica - ART**  
**Lei nº 6.496, de 7 de dezembro de 1977**

**CREA-MG**

**ART OBRA / SERVIÇO**  
**Nº MG20232156534**

**Conselho Regional de Engenharia e Agronomia de Minas Gerais**

INICIAL

**1. Responsável Técnico**

**RODRIGO CIRUS VALIATI**

Título profissional: **ENGENHEIRO CIVIL**

RNP: **1413447732**

Registro: **MG0000181326D MG**

**2. Dados do Contrato**

Contratante: **Município de Janaúba**

CPF/CNPJ: **18.017.392/0001-67**

**PRAÇA DOUTOR ROCKERT**

Nº: **92**

Complemento: **Prefeitura**

Bairro: **CENTRO**

Cidade: **JANAÚBA**

UF: **MG**

CEP: **39442052**

Contrato: **Não especificado**

Celebrado em: **13/06/2023**

Valor: **R\$ 1,00**

Tipo de contratante: **Pessoa Juridica de Direito Público**

Ação Institucional: **Outros**

**3. Dados da Obra/Serviço**

**RUA RUA B (LOT R. D. FIDELCINA)**

Nº: **SN**

Complemento:

Bairro: **BOA VISTA**

Cidade: **JANAÚBA**

UF: **MG**

CEP: **39444000**

Data de Início: **14/06/2023**

Previsão de término: **12/12/2024**

Coordenadas Geográficas: **0, 0**

Finalidade: **OUTROS**

Código: **Não Especificado**

Proprietário: **Município de Janaúba**

CPF/CNPJ: **18.017.392/0001-67**

**4. Atividade Técnica**

	Quantidade	Unidade
14 - Elaboração		
35 - Elaboração de orçamento > CONSTRUÇÃO CIVIL > EDIFICAÇÕES > DE REFORMA DE EDIFICAÇÃO > #1.1.2.1 - DE ALVENARIA	466,18	m²
80 - Projeto > CONSTRUÇÃO CIVIL > EDIFICAÇÕES > DE REFORMA DE EDIFICAÇÃO > #1.1.2.1 - DE ALVENARIA	466,18	m²
18 - Fiscalização		
60 - Fiscalização de obra > CONSTRUÇÃO CIVIL > EDIFICAÇÕES > DE REFORMA DE EDIFICAÇÃO > #1.1.2.1 - DE ALVENARIA	466,18	m²

Após a conclusão das atividades técnicas o profissional deve proceder a baixa desta ART

**5. Observações**

CONSTRUÇÃO DA UBS BOA VISTA NO VALOR ESTIMADO DE R\$ 2.051.725,22

**6. Declarações**

- Declaro estar ciente de que devo cumprir as regras de acessibilidade previstas nas normas técnicas da ABNT, na legislação específica e no decreto n. 5296/2004.

- Declaro, nos termos da Lei Federal nº 13.709, de 14 de agosto de 2018 - Lei Geral de Proteção de Dados Pessoais (LGPD), que estou ciente de que meus dados pessoais e eventuais documentos por mim apresentados nesta solicitação serão utilizados conforme a Política de Privacidade do CREA-MG, que encontra-se à disposição no seguinte endereço eletrônico: <https://www.crea-mg.org.br/transparencia/igpd/politica-privacidade-dados>. Em caso de cadastro de ART para PESSOA FÍSICA, declaro que informei ao CONTRATANTE e ao PROPRIETÁRIO que para a emissão desta ART é necessário cadastrar nos sistemas do CREA-MG, em campos específicos, os seguintes dados pessoais: nome, CPF e endereço. Por fim, declaro que estou ciente que é proibida a inserção de qualquer dado pessoal no campo "observação" da ART, seja meu ou de terceiros.

- Declaro, nos termos da Lei Federal nº 13.709, de 14 de agosto de 2018 - Lei Geral de Proteção de Dados Pessoais (LGPD), que estou ciente de que não posso compartilhar a ART com terceiros sem o devido consentimento do contratante e/ou do(a) proprietário(a), exceto para cumprimento de dever legal.

**7. Entidade de Classe**

- SEM INDICAÇÃO DE ENTIDADE DE CLASSE

**8. Assinaturas**

Declaro serem verdadeiras as informações acima

**RODRIGO CIRUS VALIATI - CPF: 082.039.916-70**

\_\_\_\_\_, \_\_\_\_\_ de \_\_\_\_\_ de \_\_\_\_\_

Local

data

**Município de Janaúba - CNPJ: 18.017.392/0001-67**

**9. Informações**

\* A ART é válida somente quando quitada, mediante apresentação do comprovante do pagamento ou conferência no site do Crea.

A autenticidade desta ART pode ser verificada em: <https://crea-mg.sitac.com.br/publico/>, com a chave: Z13cA  
 Impresso em: 21/03/2024 às 16:10:15 por: ip: 201.140.211.17





Anotação de Responsabilidade Técnica - ART  
Lei nº 6.496, de 7 de dezembro de 1977

**CREA-MG**

**ART OBRA / SERVIÇO  
Nº MG20232156534**

**Conselho Regional de Engenharia e Agronomia de Minas Gerais**

INICIAL

**10. Valor**

Valor da ART: **R\$ 96,62**

Registrada em: **21/06/2023**

Valor pago: **R\$ 96,62**

Nosso Número: **8601853842**

A autenticidade desta ART pode ser verificada em: <https://crea-mg.sitac.com.br/publico/>, com a chave: Z13cA  
Impresso em: 21/03/2024 às 16:10:16 por: , ip: 201.140.211.17







RRT 12982541



Verificar Autenticidade

## 1. RESPONSÁVEL TÉCNICO

Nome Civil/Social: JULIA ESTER DE PAULA MEDRADO

Título Profissional: Arquiteto(a) e Urbanista

CPF: 101.XXX.XXX-82

Nº do Registro: 00A1556401

## 2. DETALHES DO RRT

Nº do RRT: SI12982541R02CT001

Data de Cadastro: 25/05/2023

Data de Registro: 25/05/2023

Tipologia: Hospitalar

Modalidade: RRT SIMPLES

Forma de Registro: RETIFICADOR

Forma de Participação: INDIVIDUAL

### 2.1 Valor do RRT

DOCUMENTO ISENTO DE PAGAMENTO

## 3. DADOS DO SERVIÇO/CONTRATANTE

### 3.1 Serviço 001

Contratante: Secretaria de Estado de Saúde de Minas Gerais

Tipo: Órgão Público

Valor do Serviço/Honorários: R\$0,00

CPF/CNPJ: 18.XXX.XXX/0001-88

Data de Início: 06/03/2023

Data de Previsão de Término:  
30/06/2023

### 3.1.1 Dados da Obra/Serviço Técnico

CEP: 31630900

Nº: 4143

Logradouro: PAPA JOÃO PAULO II, 4143

Complemento: PREDIO MINAS

Bairro: SERRA VERDE (VENDA NOVA)

Cidade: BELO HORIZONTE

UF: MG

Longitude:

Latitude:

### 3.1.2 Descrição da Obra/Serviço Técnico

Elaboração de projeto básico de arquitetura de UBS (Unidade Básica de Saúde) padrão em alvenaria para a Secretaria Estadual de Saúde de Minas Gerais. UBS Tipo I = 466,18m<sup>2</sup> e UBS Tipo II = 503,39m<sup>2</sup>.

### 3.1.3 Declaração de Acessibilidade

Declaro o atendimento às regras de acessibilidade previstas em legislação e em normas técnicas pertinentes para as edificações abertas ao público, de uso público ou privativas de uso coletivo, conforme § 1º do art. 56 da Lei nº 13146, de 06 de julho de 2015.

### 3.1.4 Dados da Atividade Técnica

Grupo: PROJETO

Atividade: 1.1.2 - Projeto arquitetônico

Quantidade: 969,570

Unidade: metro quadrado

## 4. RRT VINCULADO POR FORMA DE REGISTRO

Nº do RRT

SI12982541I00CT001

Contratante

Secretaria de Estado de Saúde de Minas Gerais

Forma de Registro

INICIAL

Data de Registro

11/04/2023



RRT 12982541



Verificar Autenticidade

SI12982541R01CT001	Secretaria de Estado de Saúde de Minas Gerais	RETIFICADOR	20/04/2023
<b>SI12982541R02CT001</b>	<b>Secretaria de Estado de Saúde de Minas Gerais</b>	<b>RETIFICADOR</b>	<b>25/05/2023</b>

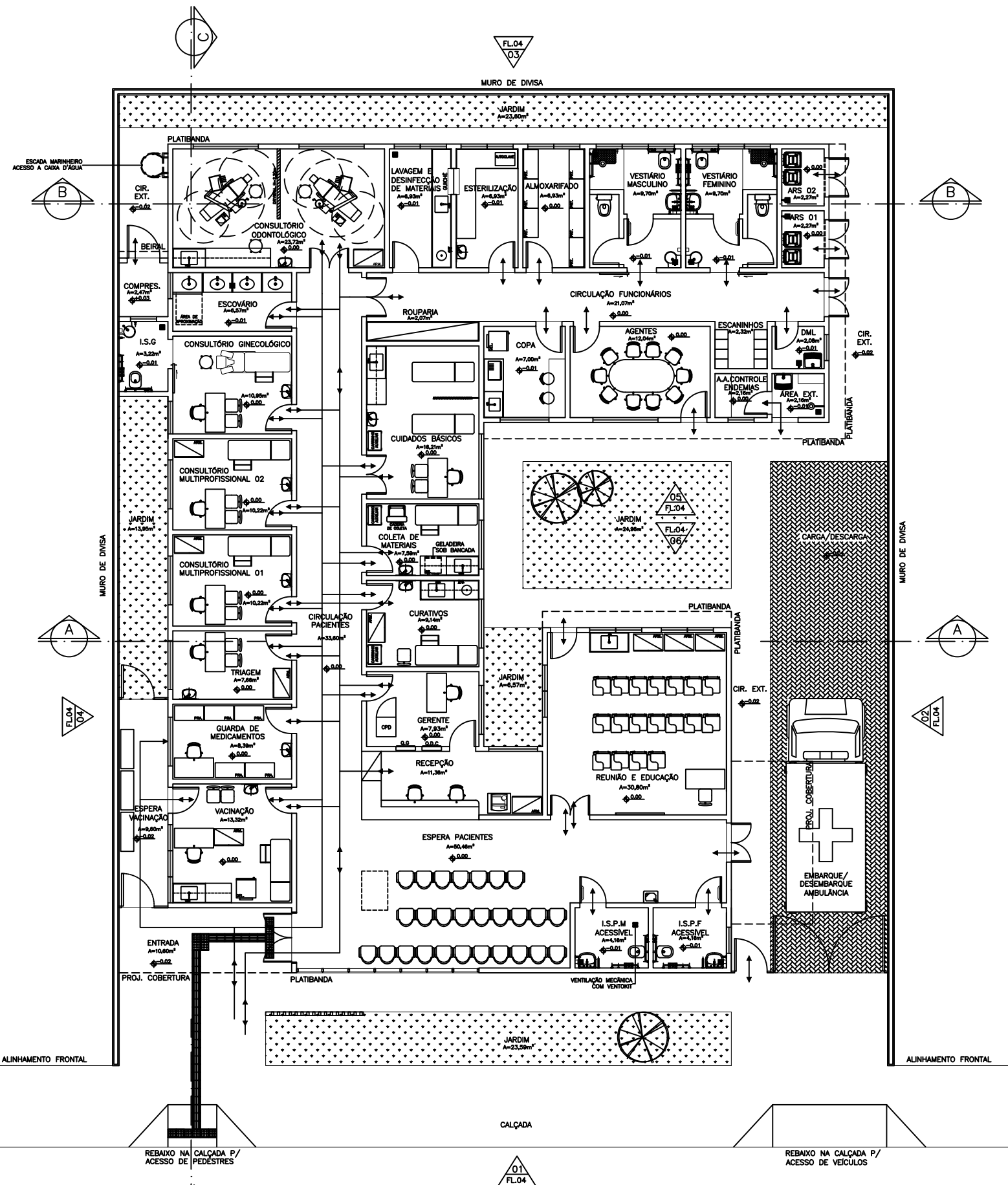
## 5. DECLARAÇÃO DE VERACIDADE

Declaro para os devidos fins de direitos e obrigações, sob as penas previstas na legislação vigente, que as informações cadastradas neste RRT são verdadeiras e de minha responsabilidade técnica e civil.

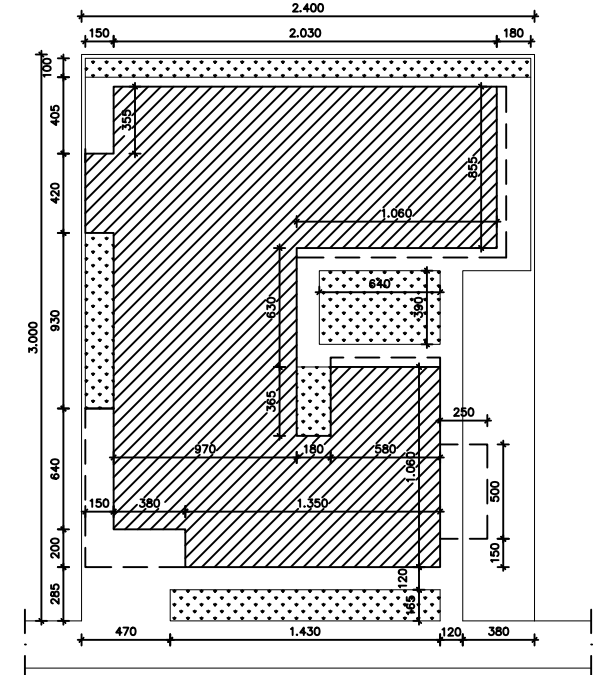
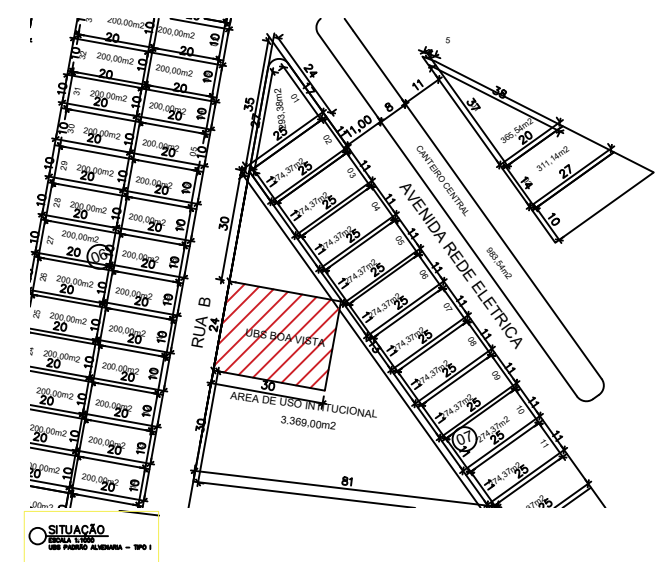
## 6. ASSINATURA ELETRÔNICA

Documento assinado eletronicamente por meio do SICCAU do arquiteto(a) e urbanista JULIA ESTER DE PAULA MEDRADO, registro CAU nº 00A1556401, na data e hora: 25/05/2023 20:53:54, com o uso de login e de senha. O **CPF/CNPJ** está oculto visando proteger os direitos fundamentais de liberdade, privacidade e o livre desenvolvimento da personalidade da pessoa natural (**LGPD**)

A autenticidade deste RRT pode ser verificada em: <https://siccau.caubr.gov.br/app/view/sight/externo?form=Servicos>, ou via QRCode.



QUADRO DE ÁREAS INTERNAS DOS AMBIENTES	
AMBIENTES	ÁREA (m²)
ENTRADA	10,60
ESPERA VACINAÇÃO	9,60
ESPERA PACIENTES	50,46
INSTALAÇÃO SANITÁRIA PACIENTE MASCULINO ACESSÍVEL	4,16
INSTALAÇÃO SANITÁRIA PACIENTE FEMININA ACESSÍVEL	4,16
REUNIÃO E EDUCAÇÃO	30,80
RECEPÇÃO	11,36
GERENTE	7,93
CURATIVOS	9,14
COLETA DE MATERIAIS	7,59
CUIDADOS BÁSICOS	16,21
VACINAÇÃO	13,32
GUARDA DE MEDICAMENTOS	8,39
TRIAGEM	7,66
CONSULTÓRIO MULTIPROFISSIONAL 01	10,22
CONSULTÓRIO MULTIPROFISSIONAL 02	10,22
CONSULTÓRIO GINECOLÓGICO	10,95
INSTALAÇÃO SANITÁRIA GINECOLÓGICO	3,22
ESCOVÁRIO	6,57
CONSULTÓRIO ODONTOLÓGICO	23,72
LAVAGEM E DESINFECÇÃO DE MATERIAIS	6,93
ESTERILIZAÇÃO	6,93
ALMOXARIFADO	6,93
VESTIÁRIO MASCULINO	9,70
VESTIÁRIO FEMININO	9,70
ABRIGO DE RESÍDUOS 01	2,27
ABRIGO DE RESÍDUOS 02	2,27
ROUPARIA	2,07
COPA	7,00
AGENTES	12,04
ESCANINHOS	2,32
APOIO AGENTES CONTROLE ENDEMIAS	2,16
ÁREA EXTERNA	2,16
DML	2,08
CIRCULAÇÃO FUNCIONÁRIOS	21,07
CIRCULAÇÃO PACIENTES	33,60
COMPRESSOR	2,47



LEGENDA FLUXOS	
FLUXO DE PACIENTES/ACOMPANHANTES	←
FLUXO FUNCIONÁRIOS	←

CÁLCULO DA ÁREA CONSTRUÍDA	
PROJEÇÃO DA EDIFICAÇÃO	410,18m²
RESERVATÓRIOS	23,30m²
COBERTURA ENTRADA	10,60m²
COBERTURA VACINAÇÃO	9,60m²
COBERTURA AMBULÂNCIA	12,50m²
ÁREA CONSTRUÍDA TOTAL	466,18m²

OBSERVAÇÕES:  
 NO SOMATÓRIO DE ÁREA CONSTRUÍDA FORAM CONSIDERADAS TODAS AS ÁREAS COBERTAS DA EDIFICAÇÃO.  
 PARA EFEITO DE APLICAÇÃO DOS PARÂMETROS URBANÍSTICOS, DEVERÁ SER CONSULTADA LEGISLAÇÃO MUNICIPAL ESPECÍFICA (LOCAL ONDE SERÁ IMPLANTADA A EDIFICAÇÃO) PARA O CÁLCULO DA ÁREA COMPUTÁVEL.

**IMPLANTAÇÃO**  
 ESCALA 1:200  
 UBS PADRÃO ALVENARIA - TIPO 1

**LEGENDA**

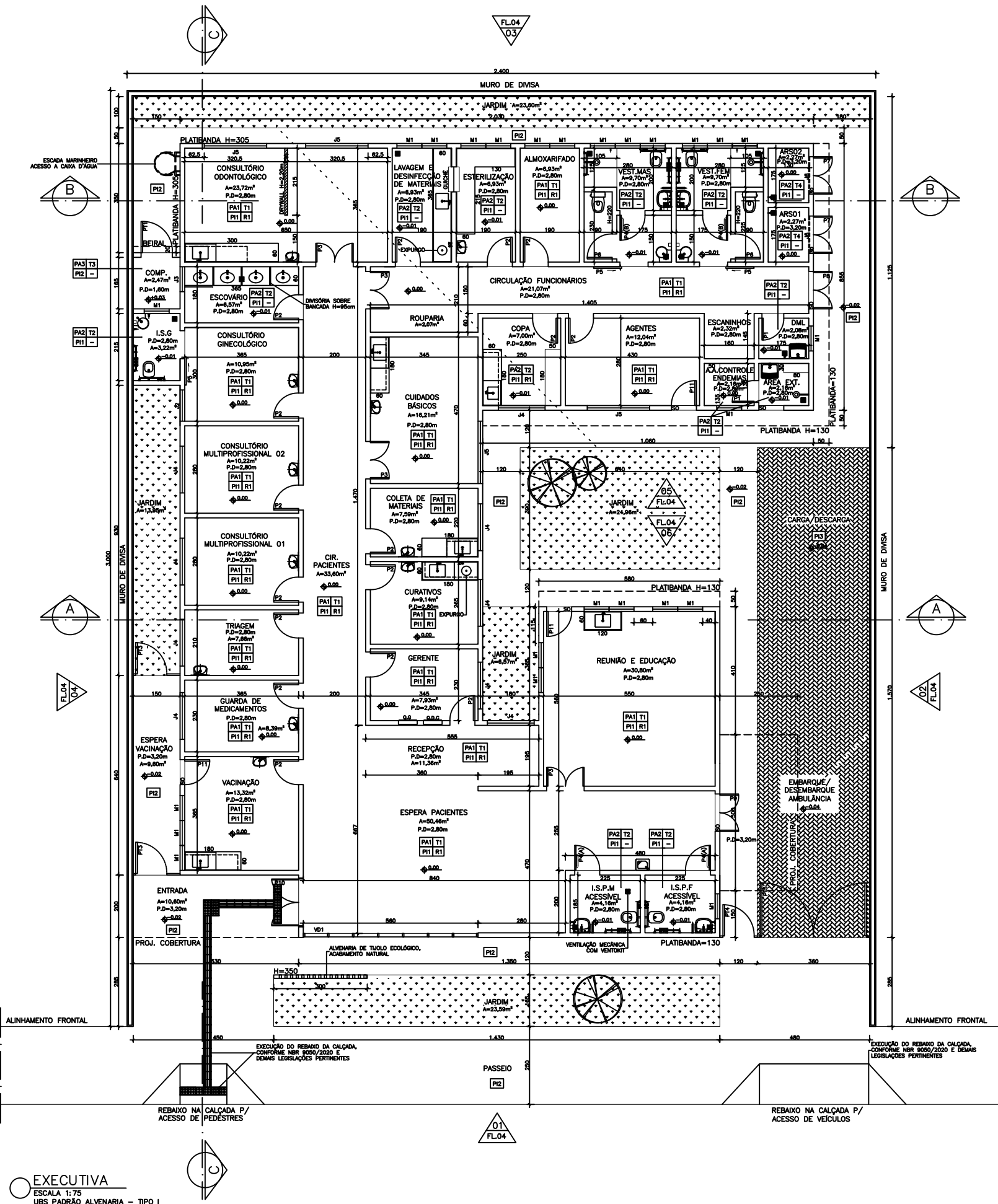
- ▨ ÁREA DE PROJEÇÃO DA EDIFICAÇÃO: 410,18m²
- ▤ ÁREA PERMEÁVEL: 92,67m²

**LAYOUT**  
 ESCALA 1:75  
 UBS PADRÃO ALVENARIA - TIPO 1

**NOTAS**

- 1 - COTAS EM CENTÍMETROS E ELEVAÇÕES EM METRO.
- 2 - CONFIRMAR MEDIDAS NO LOCAL.
- 3 - PARA CONSTRUÇÃO DO PROJETO EM TELA DEVERÁ SER DESENVOLVIDO O PROJETO ARQUITETÔNICO EXECUTIVO E OS PROJETOS COMPLEMENTARES.
- 4 - PARA MELHOR CONFORTO TÉRMICO NA IMPLANTAÇÃO DA EDIFICAÇÃO NO TERRENO, É ACONSELHADA A REALIZAÇÃO DO ESTUDO DE INSOLAÇÃO E DE DIREÇÃO DOS VENTOS.
- 5 - É OBRIGATÓRIO O CUMPRIMENTO DAS NORMAS DE ACESSIBILIDADE EM EDIFÍCIOS PÚBLICOS E COLETIVOS.
- 6 - OS AMBIENTES SEM VENTILAÇÃO NATURAL, DEVERÃO DISPOR DE VENTILAÇÃO MECÂNICA.
- 7 - OS AFASTAMENTOS E PASSAGENS PÚBLICOS DEVERÃO SEGUIR AS NORMAS DO MUNICÍPIO.
- 8 - O SERVIÇO DE LAVANDERIA FOI CONSIDERADO TERCEIRIZADO.
- 9 - PROJETO CONFORME MODELO DA SES, DISPENSADO DE CARIMBO DA VISA COMPETENTE CONFORME RESOLUÇÃO SES/MG 8.753/2023

PROJETO UBS BOA VISTA - TIPO 1			
PREFEITURA MUNICIPAL DE JANAÚBA MG		TÍTULO	
UBS PADRÃO ALVENARIA - TIPO 1		LAYOUT E FLUXOS	
ÁREAS (m²)		TERRENO	
3.369,00		ÁREA CONSTRUÍDA	
466,18		DATA	
12/06/23		PRIMEIRA	
REVISÃO		00	
RODRIGO CIRUS VALIATI ENR. CIVIL CREA/MG 181328/D		RUA B (LOT. R. D. FIDELONA) BOA VISTA, JANAÚBA MG	



LEGENDA	
ID.	DESCRIÇÃO
=====	ALVENARIA DE VEDAÇÃO DE TIJOLO CERÂMICO, ESPESSURA FINAL DA PAREDE 15cm
=====	MURO EM BLOCO DE CONCRETO, ESPESSURA FINAL DO MURO 20cm
	ALVENARIA DE TIJOLO ECOLÓGICO C/2 FURROS, 15x30x7cm, ACABAMENTO NATURAL E APLICAÇÃO DE VERNIZ INCOLOR
=====	DIVISÓRIA EM DRYWALL COMPOSTA POR CHAPAS DE GESSO ACARTONADO RESISTENTE A UMIDADE (RU), ESPESSURA e=12,50mm, FIXADAS EM PERFIS MONTANTES EM AÇO GALVANIZADO, ESPESSURA FINAL DA PAREDE e=9cm, ACABAMENTO FINAL DAS FACES EXPOSTAS CONFORME ESPECIFICADO EM PROJETO

ESPECIFICAÇÕES REVESTIMENTOS	
TETO	
T1	FORRO FIXO DE GESSO ACARTONADO COM PLACA STANDARD (ST), FIXADO NA LAJE POR ESTRUTURAS METÁLICA, INSTALADO A 2,80m DO PISO ACABADO - FACE APARENTE COM PINTURA EM TINTA ACRILICA LAVÁVEL, NA COR BRANCO NEVE, REF.: SUVINIL OU EQUIVALENTE
T2	FORRO FIXO DE GESSO ACARTONADO COM PLACA RESISTENTE A UMIDADE (RU), FIXADO NA LAJE POR ESTRUTURAS METÁLICA, INSTALADO A 2,80m DO PISO ACABADO - FACE APARENTE COM PINTURA EM TINTA ACRILICA LAVÁVEL, NA COR BRANCO NEVE, REF.: SUVINIL OU EQUIVALENTE
T3	LAJE COM PINTURA EM TINTA ACRILICA SEMIBRILHO, NA COR CINZA CLARO - Cód.D161, REF.: SUVINIL OU EQUIVALENTE
T4	LAJE COM PINTURA EM TINTA ACRILICA SEMIBRILHO LAVÁVEL, NA COR BRANCO NEVE, REF.: SUVINIL OU EQUIVALENTE
PAREDE	
PA1	PAREDES INTERNAS COM PINTURA EM TINTA ACRILICA SEMIBRILHO LAVÁVEL, APLICADA SOBRE MASSA CORRIDA ACRILICA, NA COR BRANCO NEVE, REF.: SUVINIL OU EQUIVALENTE.
PA2	PAREDES REVESTIDAS COM CERÂMICA 20x20cm, NA COR BRANCO - REF.: ELIANE OU EQUIVALENTE - C/ REJUNTE EM MATERIAL EPÓXI NA COR BRANCO
PA3	PAREDES EXTERNAS COM PINTURA EM TINTA ACRILICA SEMIBRILHO, APLICADA SOBRE REBOCO, NA COR CINZA CLARO - Cód.D161, REF.: SUVINIL OU EQUIVALENTE.
PA4	PAREDES EXTERNAS TEXTURIZADAS, TIPO RISCADA, COM PINTURA EM TINTA ACRILICA SEMIBRILHO, NA COR CINZA CLARO - Cód.D161, REF.: SUVINIL OU EQUIVALENTE.
PA5	PAREDES REVESTIDAS COM CERÂMICA 15x15cm, NA COR BRANCO - REF.: ELIANE OU EQUIVALENTE - C/ REJUNTE EM MATERIAL EPÓXI NA COR BRANCO
PISO	
PI1	PORCELANATO 60x60cm - PEI V, ACABAMENTO ACETINADO, BORDAS RETIFICADAS, NA COR CINZA CLARO C/ REJUNTE EM MATERIAL EPÓXI NA COR CINZA CLARO
PI2	PISO EM CONCRETO MOLDADO IN LOCO, COM ALTA RESISTÊNCIA E JUNTA DE DILAÇÃO DE 1x1m
RODAPE	
R1	PORCELANATO ESPECIFICADO PARA O PISO (PI1), COM ALTURA DE 10cm
SOLEIRA	
S0	GRANITO CINZA ANDORINHA, ESPESSURA DE 2cm, FACES APARENTES POLIDAS C/ COMPRIMENTO IGUAL AO VÃO DE PASSAGEM E LARGURA IGUAL A ESPESSURA DA PAREDE

ESPECIFICAÇÕES PORTÕES				
CÓD.	DIMENSÕES (LxP)cm	TIPO/FOLHAS	ACABAMENTO	QDT.
PT1	100x150	ABRIR UMA FOLHA	PORTÃO DE GRADE, PERFIS EM METALON E TUBO RETANGULAR DE 30x20mm NA VERTICAL C/ ESPACAMENTO ENTRE TUBOS DE 15mm E PINTURA EM TINTA ESMALTE NA COR BRANCO - PREVER INSTALAÇÃO DE FECHO PARA CADEADO	1
PT2	80x100	ABRIR UMA FOLHA	PORTÃO EM PERFIS E CHAPA LISA DE METALON, ACABAMENTO FINAL EM TINTA ESMALTE NA COR BRANCO - PREVER INSTALAÇÃO DE FECHO PARA CADEADO	1
PT3	150x210 (FIXO 50x210+ABRIR 100x210)	FIXO+ABRIR UMA FOLHA	PORTÃO EM TUBO GALVANIZADO 2 1/2" COM TELA FIO 12 # 1/2" C/ PINTURA EM TINTA ESMALTE NA COR BRANCO - PREVER INSTALAÇÃO DE FECHO PARA CADEADO	2
PT4	100x210	ABRIR UMA FOLHA	PORTÃO EM TUBO GALVANIZADO 2 1/2" COM TELA FIO 12 # 1/2" C/ PINTURA EM TINTA ESMALTE NA COR BRANCO - PREVER INSTALAÇÃO DE FECHO PARA CADEADO	1
PT5	360x210	ABRIR DUAS FOLHAS	PORTÃO EM TUBO GALVANIZADO 2 1/2" COM TELA FIO 12 # 1/2" C/ PINTURA EM TINTA ESMALTE NA COR BRANCO - PREVER INSTALAÇÃO DE FECHO PARA CADEADO	1

GUICHÊ				
LOCALIZAÇÃO	DIMENSÕES (LxP)cm	TIPO/VIDRO	ACABAMENTO	QDT.
ESTERILIZAÇÃO <-> LAVAGEM E DESINFECÇÃO DE MATERIAIS	80x100/110	VIDRO LISO INCOLOR, ESP. 4mm	ESTRUTURA EM PERFIS DE ALUMÍNIO COM PINTURA ELETROSTÁTICA NA COR BRANCO	1

A BASE DO GUICHÊ DEVERÁ SER EM GRANITO CINZA ANDORINHA, ESP.: 2cm, FACES APARENTES POLIDAS E CANTOS ARREDONDADOS, DIMENSÃO DA PEÇA 80x35cm ASSENTADA NO EIXO DA ALVENARIA

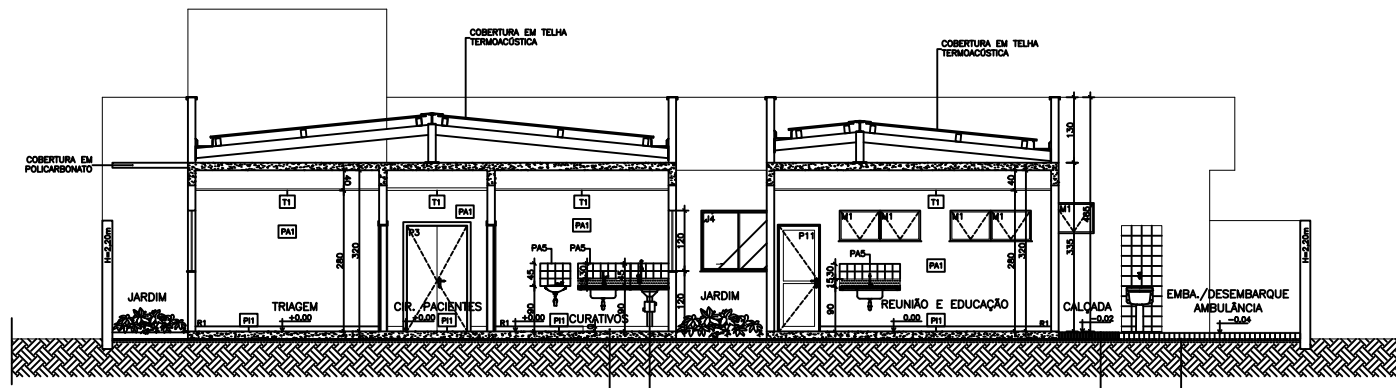
FECHAMENTO DE VIDRO FACHADA	
VD1	FECHAMENTO TIPO CORTINA, COM VIDRO TEMPERADO ESPESSURA 10mm, INCOLOR, ENCAIXILHADOS EM PERFIS METÁLICOS COM PINTURA ELETROSTÁTICA NA COR BRANCO - BANDEIRAS SUPERIOR E INFERIOR FIXAS E ABERTURA DAS BANDEIRAS CENTRAIS EM MAXIM-AR, INCLUSIVE FECHO E CONTRAFECHO

ESPECIFICAÇÕES PORTAS				
CÓD.	DIMENSÕES (LxA)cm	TIPO/FOLHAS	ACABAMENTO	QDT.
P1	70x210	ABRIR UMA FOLHA	PORTA DE MADEIRA DE LEI C/ PINTURA EM TINTA ESMALTE SINTÉTICO ACETINADO, NA COR BRANCO NEVE, INCLUSIVE BATENTES E GUARNIÇÕES - FECHADURA TIPO ALAVANCA E DOBRADIÇAS EM LATÃO CROMADO	2
P2	80x210	ABRIR UMA FOLHA	PORTA DE MADEIRA DE LEI C/ PINTURA EM TINTA ESMALTE SINTÉTICO ACETINADO, NA COR BRANCO NEVE, INCLUSIVE BATENTES E GUARNIÇÕES - FECHADURA TIPO ALAVANCA E DOBRADIÇAS EM LATÃO CROMADO	16
P3	120x210	ABRIR DUAS FOLHAS	PORTA DE MADEIRA DE LEI C/ PINTURA EM TINTA ESMALTE SINTÉTICO ACETINADO, NA COR BRANCO NEVE, INCLUSIVE BATENTES E GUARNIÇÕES - FECHADURA TIPO ALAVANCA E DOBRADIÇAS EM LATÃO CROMADO	4
P4(A)	80x210	ABRIR UMA FOLHA	PORTA EM MADEIRA DE LEI C/ PINTURA EM TINTA ESMALTE SINTÉTICO ACETINADO, NA COR BRANCO NEVE C/ FECHADURA E PUXADOR HORIZONTAL ACESSÍVEL E REVESTIMENTO EM CHAPA DE ALUMÍNIO A 40cm DA BASE INFERIOR, CONFORME NBR 9050/2020	2
P4(B)	80x220	ABRIR UMA FOLHA	PORTA EM MADEIRA DE LEI REVESTIDA EM LAMINADO MELAMÍNICO, COM MARCO EM ALUMÍNIO ANODIZADO NATURAL C/ FECHADURA E PUXADOR HORIZONTAL ACESSÍVEL E REVESTIMENTO EM CHAPA DE ALUMÍNIO A 40cm DA BASE INFERIOR, CONFORME NBR 9050/2020	2
P5	90x210	CORRER UMA FOLHA	PORTA EM MADEIRA DE LEI C/ PINTURA EM TINTA ESMALTE SINTÉTICO ACETINADO, NA COR BRANCO NEVE C/ FECHADURA E PUXADOR VERTICAL ACESSÍVEL, REVESTIMENTO EM CHAPA DE ALUMÍNIO A 40cm DA BASE INFERIOR E INSTALAÇÃO DE TRILHO NA PARTE SUPERIOR, CONFORME NBR 9050/2020	3
P6	80x180/20	ABRIR UMA FOLHA	PORTA EM MADEIRA DE LEI REVESTIDA EM LAMINADO MELAMÍNICO, COM MARCO EM ALUMÍNIO ANODIZADO NATURAL, TARGEJA LIVRE/Ocupado E DOBRADIÇAS, INSTALADA A 20cm DO PISO	2
P7	120x210	ABRIR DUAS FOLHAS	PORTA TIPO VENEZIANA EM ALUMÍNIO COM PINTURA ELETROSTÁTICA NA COR BRANCO, INCLUSIVE PERFIS E GUARNIÇÕES, C/ BANDEIRA FIXA VENEZIANA, ALTURA DE 30CM, NA PARTE SUPERIOR - FECHADURA TIPO ALAVANCA E DOBRADIÇAS EM LATÃO CROMADO	2
P8	120x210	ABRIR DUAS FOLHAS	PORTA EM ALUMÍNIO, CHAPA LISA COM PINTURA ELETROSTÁTICA NA COR BRANCO, INCLUSIVE PERFIS E GUARNIÇÕES, FECHADURA TIPO ALAVANCA E DOBRADIÇAS EM LATÃO CROMADO	1
P9	120x240 (H=210+30)	ABRIR DUAS FOLHAS E BANDEIRA SUPERIOR FIXA	PORTA EM VIDRO LISO TEMPERADO INCOLOR, ESPESSURA DE 10mm, C/ DUAS FOLHAS DE ABRIR, BANDEIRA FIXA SUPERIOR DE 30cm - PERFIS METÁLICOS EM ALUMÍNIO ANODIZADO, DOBRADIÇAS SUPERIOR PIVOTANTES CROMADA, PUXADOR H CILÍNDRICO 300mm E FECHADURA DE CENTRO P/ PORTA DE GIRO CROMADA C/MOLA DE PISO DA MARCA DORNA OU EQUIVALENTE	1
P10	150x280 (H=210+70)	ABRIR DUAS FOLHAS E BANDEIRA SUPERIOR FIXA	PORTA EM VIDRO LISO TEMPERADO INCOLOR, ESPESSURA DE 10mm, C/ DUAS FOLHAS DE ABRIR, BANDEIRA FIXA SUPERIOR DE 80cm - PERFIS METÁLICOS EM ALUMÍNIO ANODIZADO, DOBRADIÇAS SUPERIOR PIVOTANTES CROMADA, PUXADOR H CILÍNDRICO 300mm E FECHADURA DE CENTRO P/ PORTA DE GIRO CROMADA C/MOLA DE PISO DA MARCA DORNA OU EQUIVALENTE	1
P11	80x210	ABRIR UMA FOLHA	PORTA EM ALUMÍNIO, CHAPA LISA, COM PINTURA ELETROSTÁTICA NA COR BRANCO, INCLUSIVE PERFIS E GUARNIÇÕES - FECHADURA TIPO ALAVANCA E DOBRADIÇAS EM LATÃO CROMADO	3

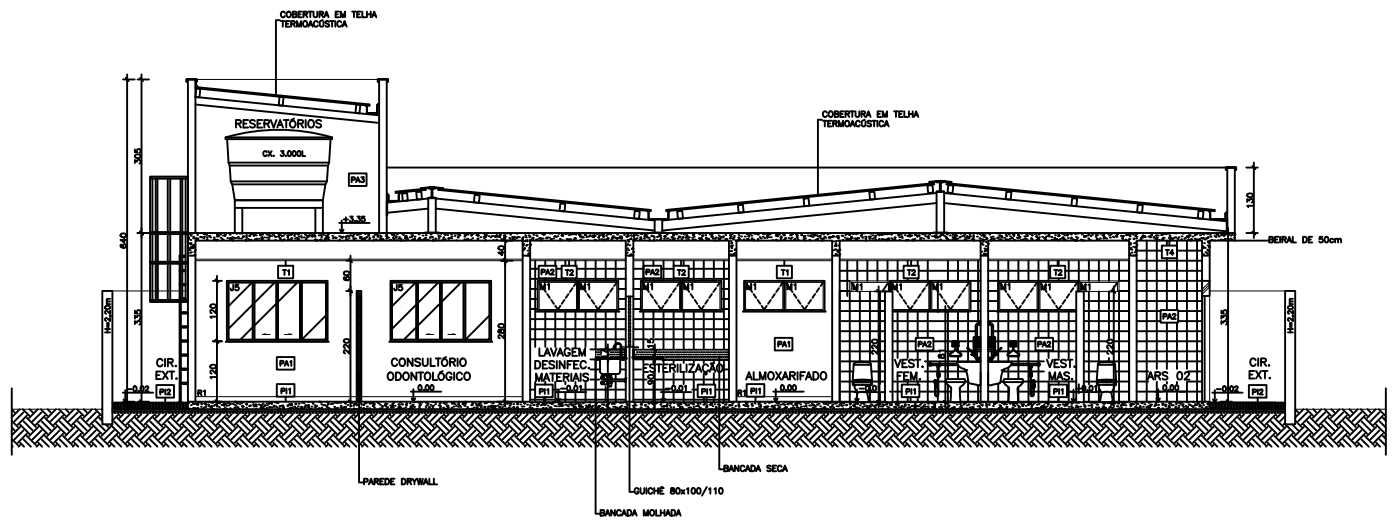
ESPECIFICAÇÕES JANELAS					
CÓD.	DIMENSÕES (LxP/PEITORIL)	TIPO	VIDRO	ACABAMENTO	QDT.
M1*	MÓDULO** 80x60/180	MAXIM-AR	VIDRO TEMPERADO INCOLOR, ESP.: 8MM C/ PELÍCULA JATEADA	PERFIS EM ALUMÍNIO COM PINTURA ELETROSTÁTICA NA COR BRANCO	25
J2*	100x120/120	CORRER DUAS FOLHAS	VIDRO TEMPERADO INCOLOR, ESP.: 8MM	PERFIS EM ALUMÍNIO COM PINTURA ELETROSTÁTICA NA COR BRANCO	1
J3*	80x100/180	MAXIM-AR E PARTE INFERIOR FIXA	VIDRO TEMPERADO INCOLOR, ESP.: 8MM	PERFIS EM ALUMÍNIO COM PINTURA ELETROSTÁTICA NA COR BRANCO	1
J4*	150x120/120	CORRER DUAS FOLHAS	VIDRO TEMPERADO INCOLOR, ESP.: 8MM	PERFIS EM ALUMÍNIO COM PINTURA ELETROSTÁTICA NA COR BRANCO	9
J5*	200x120/120	CORRER DUAS FOLHAS E DUAS FOLHAS FIXAS	VIDRO TEMPERADO INCOLOR, ESP.: 8MM	PERFIS EM ALUMÍNIO COM PINTURA ELETROSTÁTICA NA COR BRANCO	4
J6***	40x120/210	FIXA	-	PERFIS EM METALON COM PINTURA EM TINTA ESMALTE NA COR BRANCO E TELA ONDULADA EM AÇO GALVANIZADO MALHA 1/2" FIO BWG 12	2

OBSERVAÇÕES:  
\*JANELAS INSTALADAS COM PEITORIL EM GRANITO CINZA ANDORINHA, ESP.: 2cm C/ FACES APARENTES POLIDAS E ACABAMENTO DAS QUINAS ARREDONDADO - INCLINAÇÃO DA PEÇA 2X C/ LADO INTERNO FACEANDO A ALVENARIA E LADO EXTERNO COM PINGADEIRA DE 2cm  
\*\* A DIMENSÃO FINAL DA JANELA DEVERÁ SER O SOMATÓRIO DOS MÓDULOS INDICADOS EM PROJETO  
\*\*\* PREVER INSTALAÇÃO DE TELA METÁLICA TIPO MOSQUITO JUNTO AO CONTRAMARCO DA JANELA

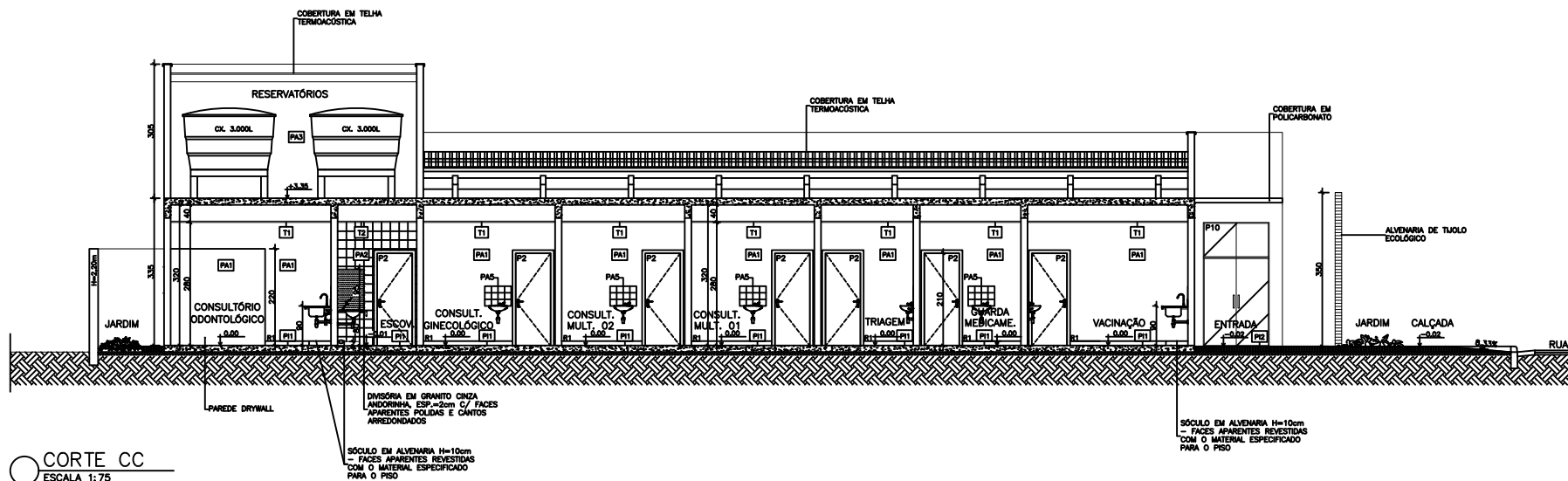
PROJETO UBS BOA VISTA - TIPO 1				
PREFEITURA MUNICIPAL DE JANAÚBA MG				
TÍTULO UBS PADRÃO ALVENARIA - TIPO 1 LAYOUT E FLUXOS			ÁREAS (m²)	
RODRIGO CIRUS VALIATI ENR. CIVIL ORÇ/MG 181328/D			TERRENO 3.369,00	
RUA B (LOT. R. D. FIDELINA) BOA VISTA, JANAÚBA MG			ÁREA CONSTRUDA 446,18	
DATA 12/06/23			PRIMEIRA 02/04	REVISÃO 00



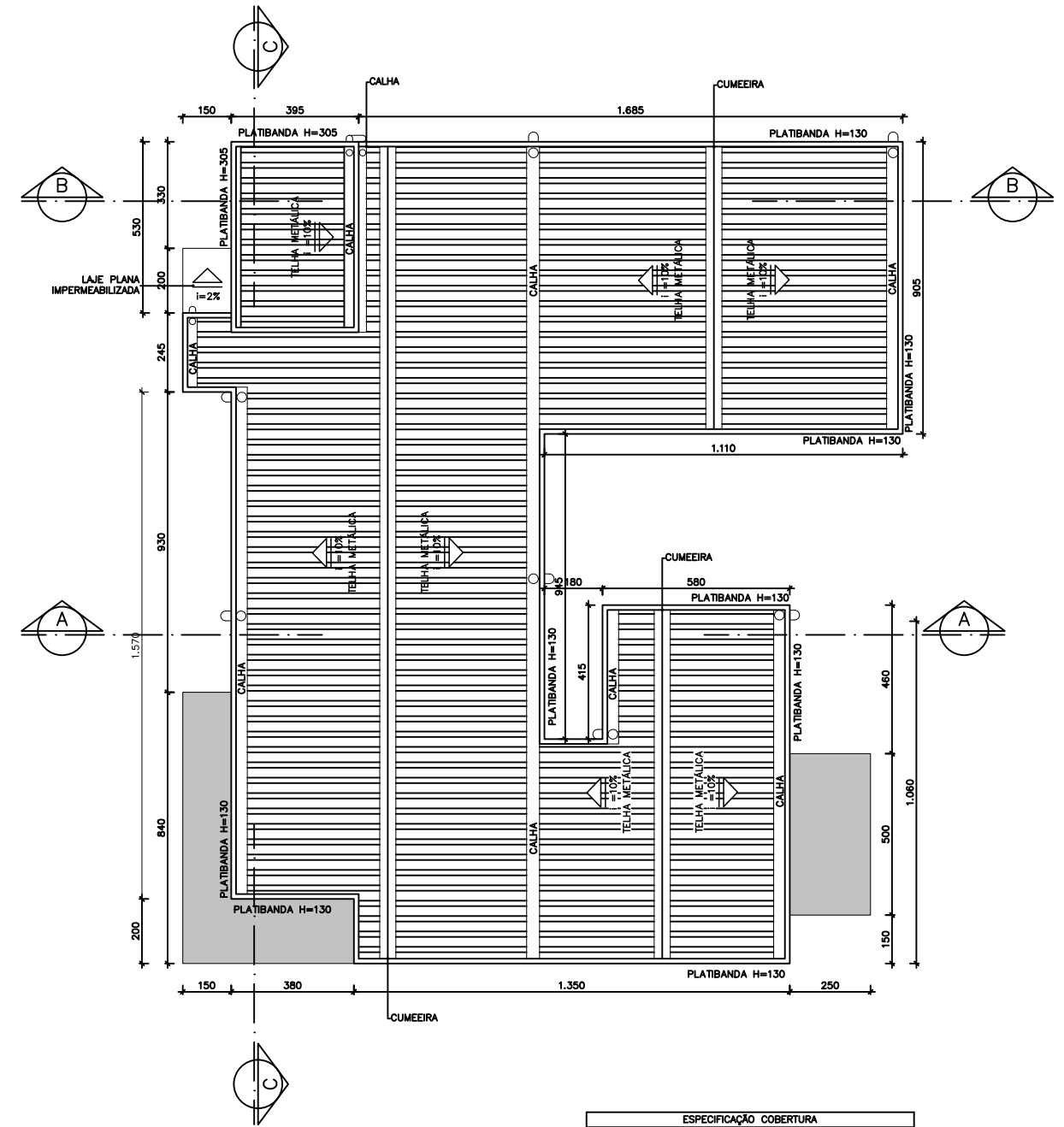
**CORTE AA**  
 ESCALA 1:75  
 UBS PADRÃO ALVENARIA - TIPO I



**CORTE BB**  
 ESCALA 1:75  
 UBS PADRÃO ALVENARIA - TIPO I

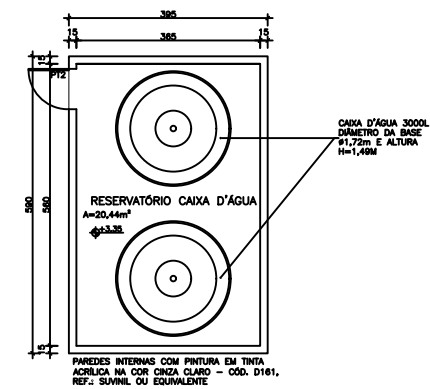


**CORTE CC**  
 ESCALA 1:75  
 UBS PADRÃO ALVENARIA - TIPO I



**DIAGRAMA DE COBERTURA**  
 ESCALA 1:100  
 UBS PADRÃO ALVENARIA - TIPO I

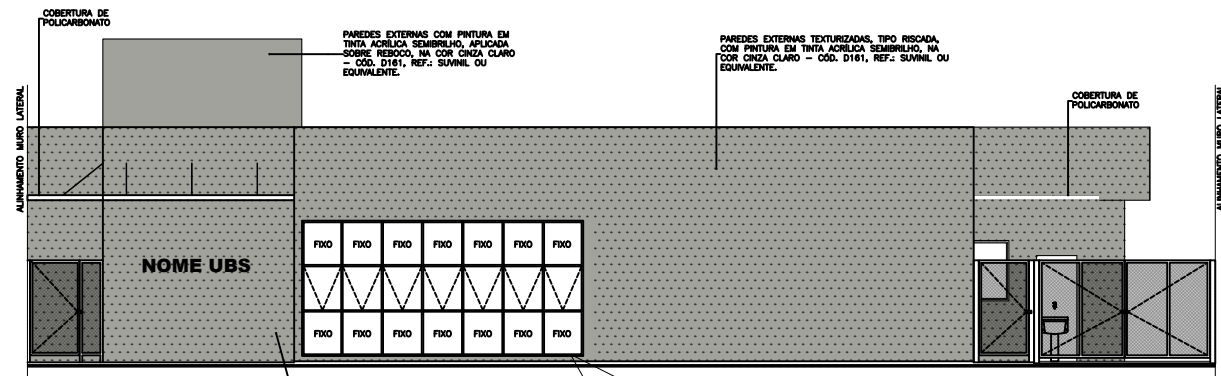
ESPECIFICAÇÃO COBERTURA	
	COBERTURA EM TELHA METÁLICA GALVANIZADA TIPO DUPLA TERMOACÚSTICA COM DUAS FACES TRAPEZOIDAIS, ESP. 0,43mm, PREENCHIMENTO EM POLIESTIRENO EXPANDIDO/ISOPOR COM ESP. 30mm, ACABAMENTO NATURAL, INCLUSIVE ACESSÓRIOS PARA FIXAÇÃO
	COBERTURA EM POLICARBONATO ALVEOLAR, CHAPA LISA DE 100mm - VÍO LIVRE DE 1050mm, NA COR BRANCO LETOSADO, E PERFIS METÁLICOS COM PINTURA ELETROSTÁTICA NA COR BRANCO



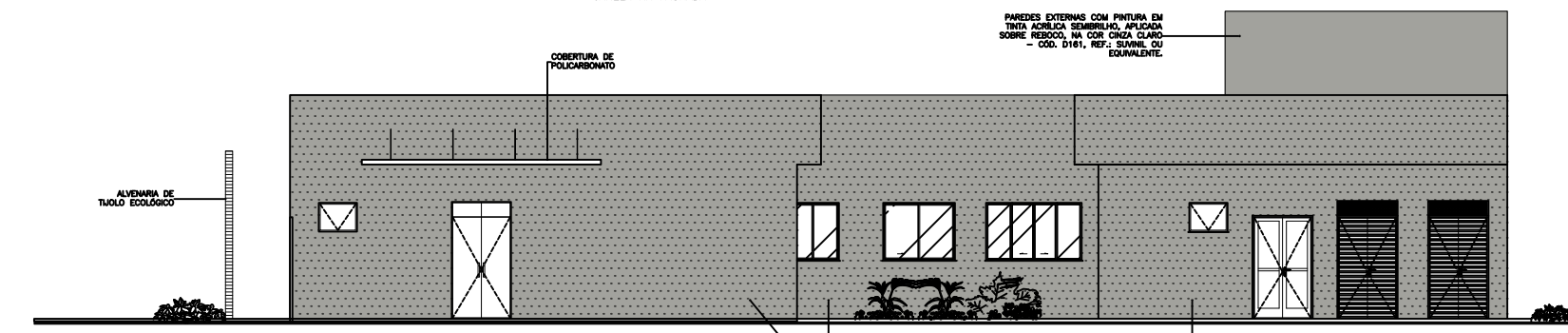
**RESERVATÓRIOS**  
 ESCALA 1:75  
 UBS PADRÃO ALVENARIA - TIPO I

PROJETO UBS BOA VISTA - TIPO 1			
PREFEITURA MUNICIPAL DE JANAÚBA MG			
TÍTULO UBS PADRÃO ALVENARIA - TIPO I LAYOUT E FLUXOS		ÁREAS (m²)	
TERRENO		3.369,00	
ÁREA CONSTRUIDA		466,18	
ENDEREÇO RUA B (LOT. R. D. FIDELICINA) BOA VISTA, JANAÚBA MG		DATA 12/06/23	PRIMEIRA REVISÃO 03/04 00
PROJETO RODRIGO CIRUS VALIATI ENR. CIVIL ORS/MG 181326/D		AUTOR JOSÉ APARECIDO MENDES SANTOS PREFEITO MUNICIPAL	

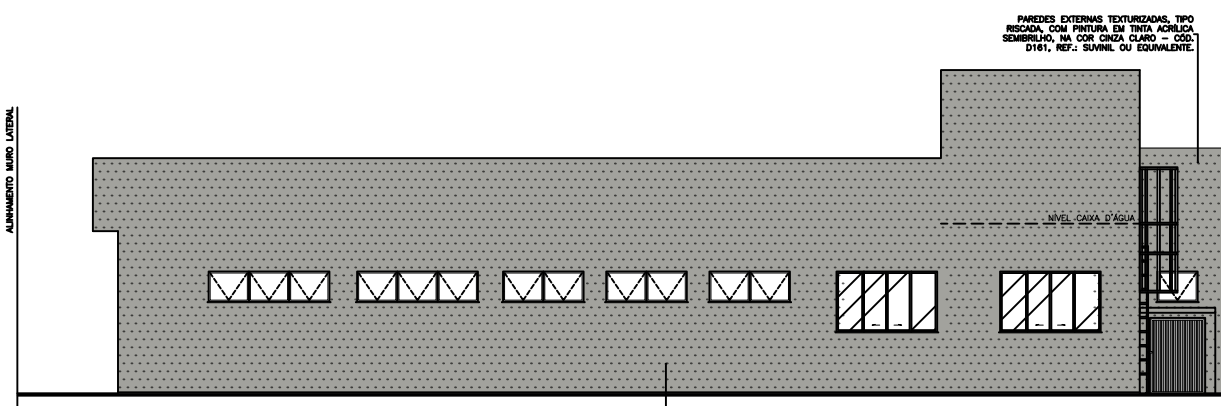




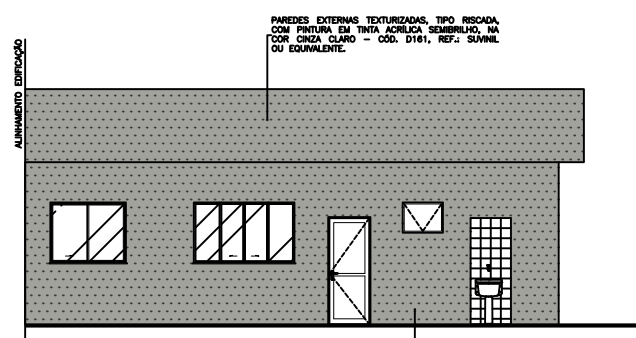
VISTA 01  
ESCALA 1:75  
UBS PADRÃO ALVENARIA - TIPO I



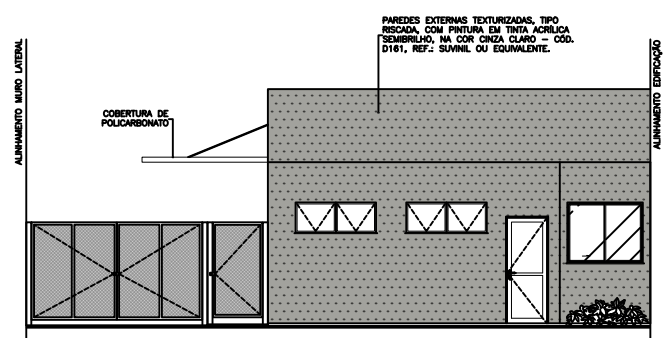
VISTA 02  
ESCALA 1:75  
UBS PADRÃO ALVENARIA - TIPO I



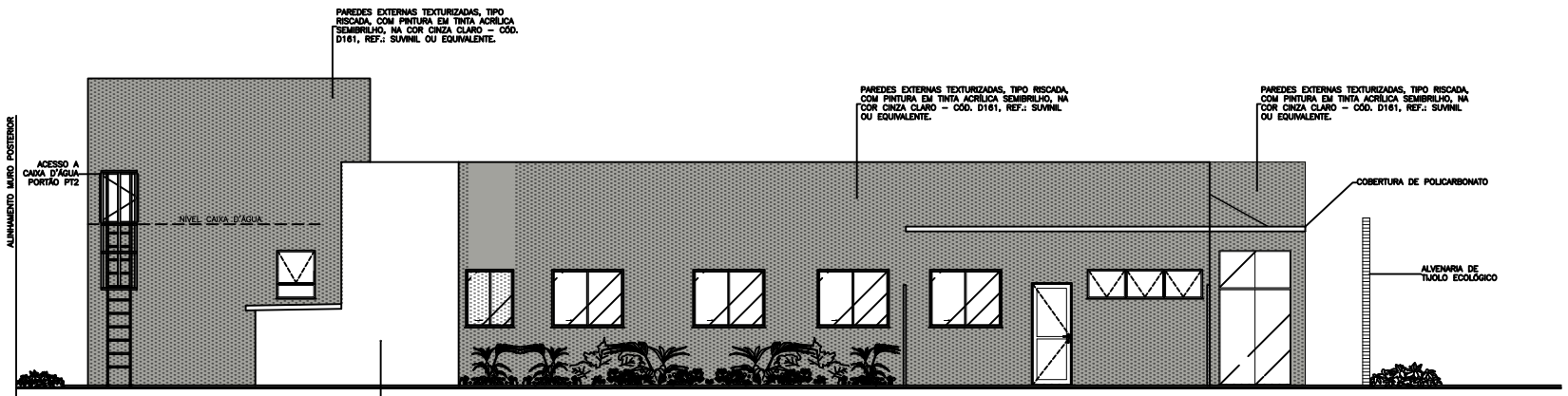
VISTA 03  
ESCALA 1:75  
UBS PADRÃO ALVENARIA - TIPO I



VISTA 05  
ESCALA 1:75  
UBS PADRÃO ALVENARIA - TIPO I



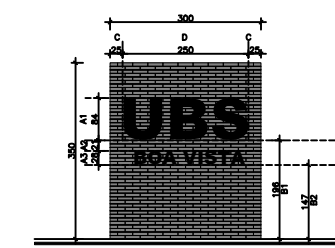
VISTA 06  
ESCALA 1:75  
UBS PADRÃO ALVENARIA - TIPO I



VISTA 04  
ESCALA 1:75  
UBS PADRÃO ALVENARIA - TIPO I



PERSPECTIVA  
ESCALA SEM ESCALA  
UBS PADRÃO ALVENARIA - TIPO I



MURO FRONTAL  
ESCALA 1:75  
UBS PADRÃO ALVENARIA - TIPO I

MURO FRONTAL ESTRUTURADO EM TUOLO ECOLÓGICO COM DOIS FUROS, ACABAMENTO NATURAL - DIMENSÕES DA ALVENARIA 3,0x3,50m.

DIMENSÕES	TEXTO 1	TEXTO 2
A1 ALTURA DO TEXTO 1	ESCRITA PADRÃO EM TODAS AS UNIDADES "UBS", FONTE ARIAL, LETRA CAIXA EM AZUL, NA COR BRANCO - O ESP. 20mm, ACABAMENTO FOSCO, NA COR BRANCO.	ESCRITA COM O NOME DA UBS, LETRA CAIXA EM AZUL, ESP. 20mm, ACABAMENTO FOSCO, NA COR BRANCO - O POSICIONAMENTO DA ESCRITA DEVERÁ SER CENTRALIZADA EM RELAÇÃO AO TEXTO 1
A2 DISTÂNCIA ENTRE O TEXTO 1 E O TEXTO 2		
A3 ALTURA DO TEXTO 2		
B1 ALTURA DA BASE DO TEXTO 1		
B2 ALTURA DA BASE DO TEXTO 2		
C ESPAÇAMENTO LATERAL DO TEXTO 1		
D ESPAÇO DESTINADO A FIXAÇÃO DAS LETRAS - CENTRALIZAR A ESCRITA DO TEXTO 1 RESPEITANDO OS DISTANCIAMENTOS LATERAIS		

OBS.: NOS CASOS EM QUE O NOME DA UBS NÃO COUBER NO MURO FRONTAL, PODERÁ SER UTILIZADO O ESPAÇO INDICADO NO MEMORIAL DESCRITIVO.

PROJETO UBS BOA VISTA - TIPO I

PREFEITURA MUNICIPAL DE JANAÚBA MG			
JOSÉ APARECIDO MENDES SANTOS PREFEITO MUNICIPAL	TÍTULO	UBS PADRÃO ALVENARIA - TIPO I LAYOUT E FLUXOS	
	ÁREAS (m²)	TERRENO	3.369,00
	ÁREA CONSTRUIDA		466,18
RODRIGO CIRUS VALIATI ENR. CIVIL ORÇ./MG 181326/D	ENDEREÇO	RUA B (LOT. R. D. FIDELINA) BOA VISTA, JANAÚBA MG	DATA
			12/06/23
		PRIMEIRA	REVISÃO
		04/04	00



PREFEITURA MUNICIPAL DE JANAÚBA

JOSÉ APARECIDO MENDES SANTOS  
PREFEITO MUNICIPAL

R. T.: RODRIGO CIRUS VALIATI  
ENGENHEIRO CIVIL - CREA MG: 181326/D

FINALIDADE:

TERRENO DESTINADO A CONSTRUÇÃO DA UBS BOA VISTA, AREA INSTITUCIONAL 3.369,00 M2

ZONA:

017

QUADRA:

07

LOTES:

AREA INSTITUCIONAL

# PLANTA DE LOCALIZAÇÃO

LOCAL:

RUA B (LOT. R. D. FIDELCINA) BOA VISTA, JANAÚBA MG

ÁREA TOTAL:

3.369,00 m2

PERÍMETRO:

276 m

ESCALA:

1:1.000

DATA:

JUNHO/2023



PREFEITURA MUNICIPAL DE JANAÚBA

JOSÉ APARECIDO MENDES SANTOS  
PREFEITO MUNICIPAL

R. T.: RODRIGO CIRUS VALIATI  
ENGENHEIRO CIVIL - CREA MG: 181326/D

FINALIDADE:

CONSTRUÇÃO DA UBS DO BOA VISTA.

ZONA:

017

QUADRA:

07

LOTES:

AREA INSTITUCIONAL

# PROJETO DE IMPLANTAÇÃO

LOCAL:

RUA B (LOT. R. D. FIDELCINA) BOA VISTA, JANAÚBA MG

ÁREA CONSTRUIDA:

466,18M<sup>2</sup>

AREA DO TERRENO:

3.369,00 M2

ESCALA:

1:1000

DATA:

JUNHO/2023